

UN200-12EX (12V200Ah)



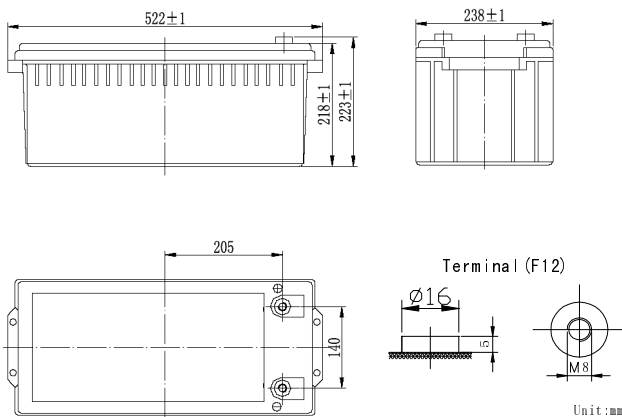
Caractéristiques générales

- La technologie AGM pour la recombinaison de gaz efficace jusqu'à 99% dispense de l'entretien de l'électrolyte .
- Non restreint pour le transport aérien, conforme à IATA / ICAO disposition spéciale A67.
- Composant agréé par UL.
- Peut être monté dans toutes les orientations.
- Plomb, alliage calcium étain conçu par l'ordinateur de haute densité de puissance.
- Longue durée de vie, applications mobile ou cyclique.
- Sans entretien.
- Faible auto décharge.
- La boîte et le couvercle valable en standard ou flamme retardateur.

SPECIFICATION

Voltage Nominale	12V	Dimensions	Hauteur totale	8.78 pouce (223mm)
Capacité (20 taux heure)	200Ah		Hauteur	8.58 pouce (218mm)
Nombre des cellules	6		Length	20.6 pouce (522mm)
Poids Approx. (kg/lbs)	58.5/128.9		Longueur	9.37 pouce (238mm)

Dimensions



Caractéristiques de Performance

Capacité 77° F (25°C)	20 taux heure (10A、10.5V)	200Ah
	10 taux heure (19A、10.5V)	190Ah
	5 taux heure (34A、10.5V)	170Ah
	3 taux heure (50 A、9.6V)	150Ah
	1 taux heure (120 A、9.6V)	120Ah
	1C (200A、9.6V)	30min
Résistance interne	Batterie chargée complètement 77°F(25°C): 4mΩ	
Capacité affectée par température (20taux heure)	104° F(40°C)	102%
	77° F(25°C)	100%
	32° F(10°C)	85%
	5° F(-15°C)	65%
auto-décharge en 68°F(20°C)	Capacité après 3 mois de stockage	90%
	Capacité après 6 mois de stockage	80%
	Capacité après 12 mois de stockage	60%
Courant de décharge Max. 77°F(25°C): 1000A(5S)		
Charge (Constant Voltage)	Flottant : 13.6~13.8 V/77° F/(25°C)	
	Cycle: 14.5~14.9 V/77° F/(25°C) Max. Current: 50A	

Puissance constant de décharge (watts à 77°F25°C)

Volts au point final/Cell	5min	10min	15min	30min	45min	1h	2h	3h	5h
1.60V		700	566	374	268	248	137	97.4	70.3
1.65V		666	547	360	262	243	134	96.1	69.7
1.70V		631	530	347	257	238	131	94.8	69.1
1.75V		594	512	332	252	233	128	93.4	68.6
1.80V		564	482	319	247	228	124	92.4	68.1

