

## UN125-12X (12V125Ah/10hr)

### Caractéristiques générales

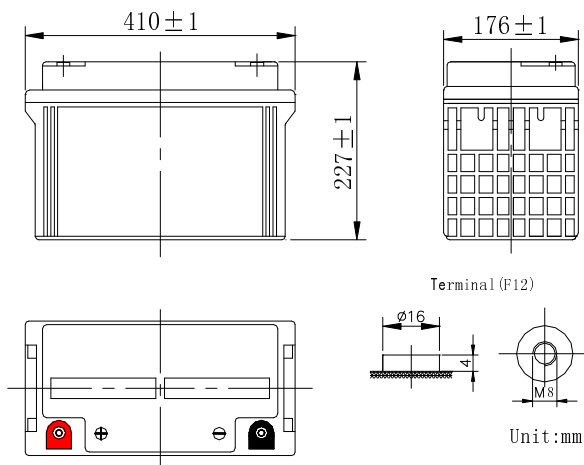
- La technologie AGM pour la recombinaison de gaz efficace jusqu'à 99% dispense de l'entretien de l'électrolyte .
- Non restreint pour le transport aérien, conforme à IATA / ICAO disposition spéciale A67.
- Composant agréé par UL.
- Peut être monté dans toutes les orientations.
- Plomb, alliage calcium étain conçu par l'ordinateur de haute densité de puissance.
- Longue durée de vie, applications mobile ou cyclique.
- Sans entretien.
- Faible auto décharge.
- La boîte et le couvercle valable en standard ou flamme retardateur.



### SPECIFICATION

Voltage Nominale	12V	Dimensions	Hauteur totale	8.78pouce (223mm)
Capacité (20 taux heure)	200Ah		Hauteur	8.58pouce (218mm)
Nombre des cellules	6		Longueur	20.6pouce (522mm)
Poids Approx. (kg/lbs)	58.5/128.9		Largeur	9.37pouce (238mm)

### Dimensions



Puissance constant de décharge (watts à 77°F/25°C)

Volts au point final/Cell	5min	10min	15min	30min	45min	1h	2h	3h	5h
1. 60V	633	504	402	244	172	159	87.4	61.6	42.8
1. 65V	601	479	389	236	168	156	85.8	60.9	42.6
1. 70V	570	454	376	230	165	154	84.2	60.2	42.2
1. 75V	539	430	363	222	161	150	82.7	59.5	42.0
1. 80V	504	402	350	215	158	145	81.9	58.5	41.6

### Caractéristiques de Performance

Capacity 77°F(25°C)	20 taux heure (6.5A、10.5V)	130Ah
	10 taux heure (12.5A、10.5V)	125Ah
	5 taux heure (20.8A、10.5V)	104Ah
	1 taux heure (78A、9.6V)	78Ah
Résistance interne	Batterie chargée complètement 77°F(25°C): 5mΩ	
Capacité affectée par température (10 taux heure)	104° F(40°C)	102%
	77° F(25°C)	100%
	32° F(10°C)	85%
	5° F(-15°C)	65%
auto-décharge en 68°F(20°C)	Capacité après 3 mois de stockage	90%
	Capacité après 6 mois de stockage	80%
	Capacité après 12moisde stockage	60%
Courant de décharge Max. 77°F(25°C): 850A(5S)		
Charge (Voltage Constante)	Flottant: 13.6~13.8 V/77°F/(25°C)	
	Cycle:14.5~14.9 V/77°F/(25°C) Courant Max.: 30A	

