

UN100-12EX (12V100Ah)



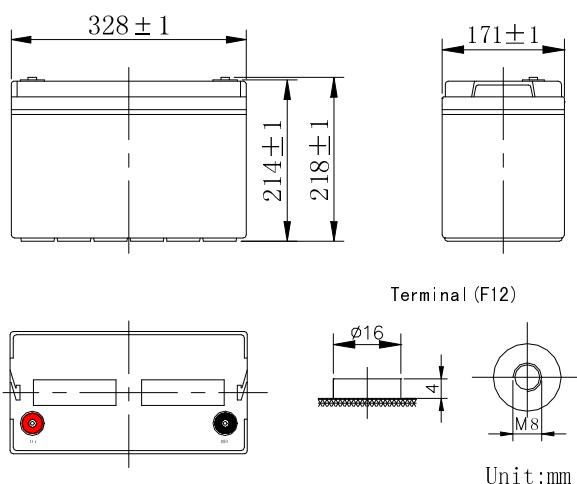
Caractéristiques générales

- La technologie AGM pour la recombinaison de gaz efficace jusqu'à 99% dispense de l'entretien de l'électrolyte .
- Non restreint pour le transport aérien, conforme à IATA / ICAO disposition spéciale A67.
- Composant agréé par UL.
- Peut être monté dans toutes les orientations.
- Plomb, alliage calcium étain conçu par l'ordinateur de haute densité de puissance.
- Longue durée de vie, applications mobile ou cyclique.
- Sans entretien.
- Faible auto décharge.
- La boîte et le couvercle valable en standard ou flamme retardateur.

SPECIFICATION

Voltage Nominale	12V	Dimensions	Hauteur totale	8.59pouce(218mm)
Capacité (20 taux heure)	100Ah		Hauteur	8.43pouce(214mm)
Nombre des cellules	6		Longueur	12.9pouce(328mm)
Poids Approx. (kg/lbs)	29/63.9		Largeur	6.74pouce(171mm)

Dimensions



Caractéristiques de Performance

Capacité 77° F(25°C)	20 taux heure (5A、10.5V)	100Ah
	10 taux heure (9.5A、10.5V)	95Ah
	5 taux heure (17A、10.5V)	85Ah
	1 taux heure (60A、9.6V)	60Ah
	1C (100A、9.6V)	32min
	3C (300A、9.6V)	7min
Résistance interne	Batterie chargée complètement 77°F(25°C): 5mΩ	
Capacité affectée par température (20taux heure)	104° F(40°C)	102%
	77° F(25°C)	100%
	32° F(10°C)	85%
	5° F(-15°C)	65%
auto-décharge en 68°F(20°C)	Capacité après 3 mois de stockage	90%
	Capacité après 6 mois de stockage	80%
	Capacité après 12 mois de stockage	60%
Courant de décharge Max. 77°F(25°C): 800A(5S)		
Charge (Constant Voltage)	Flottant: 13.6~13.8 V/77°F/(25°C)	
	Cycle: 14.5~14.9 V/77°F/(25°C) Courant Max.: 25A	

Puissance constant de décharge (watts à 77°F25°C)

Volts au point final/Cell	5min	10min	15min	30min	45min	1h	2h	3h	5h
1.60V	528	372	304	186	138	119	68.2	48.4	33.8
1.65V	491	353	299	180	134	117	67.0	47.8	33.6
1.70V	454	335	290	176	132	116	65.8	47.3	33.3
1.75V	419	317	279	170	129	112	64.6	46.7	33.2
1.80V	381	296	270	164	126	109	63.9	45.9	32.9

