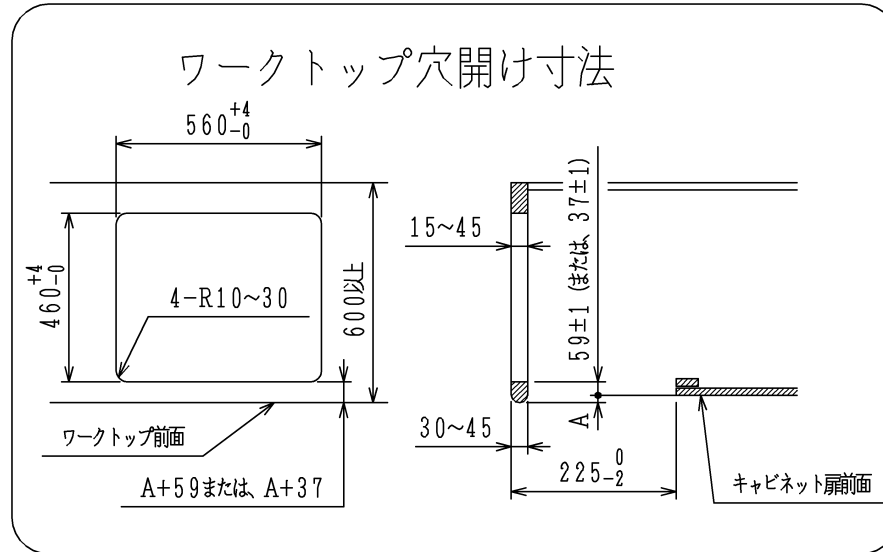
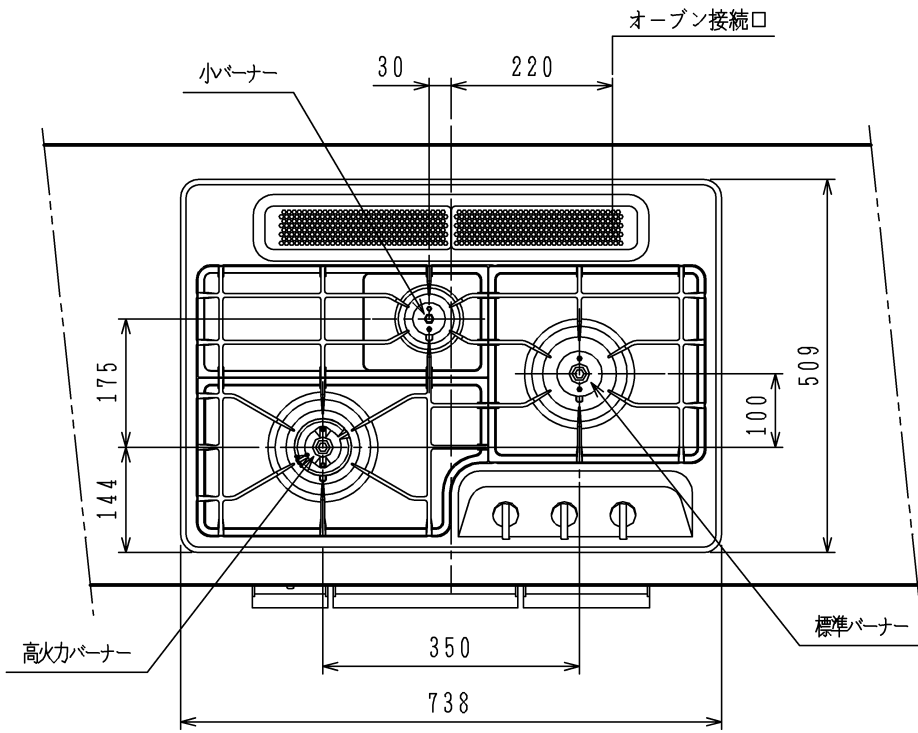
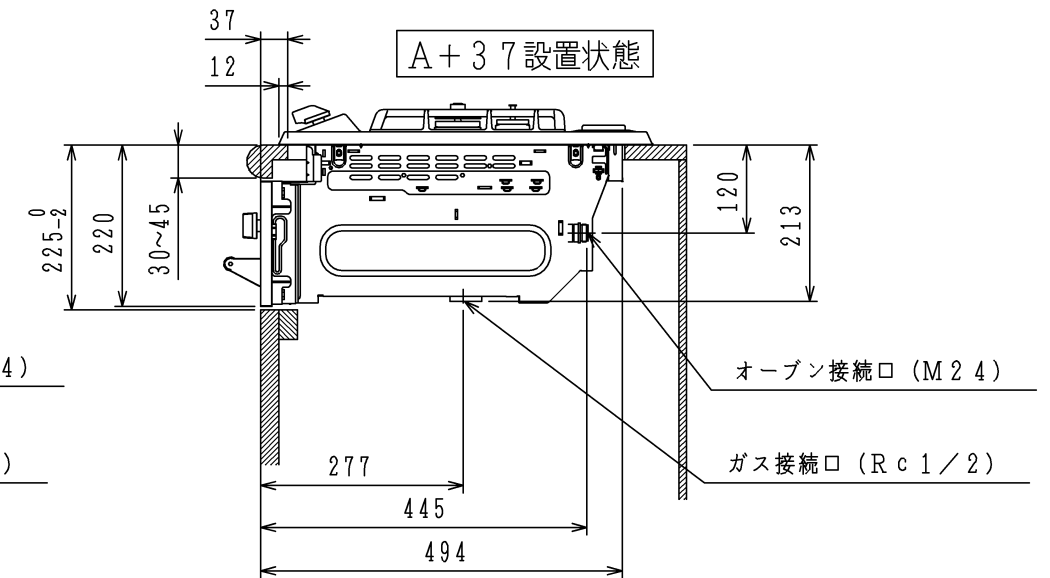
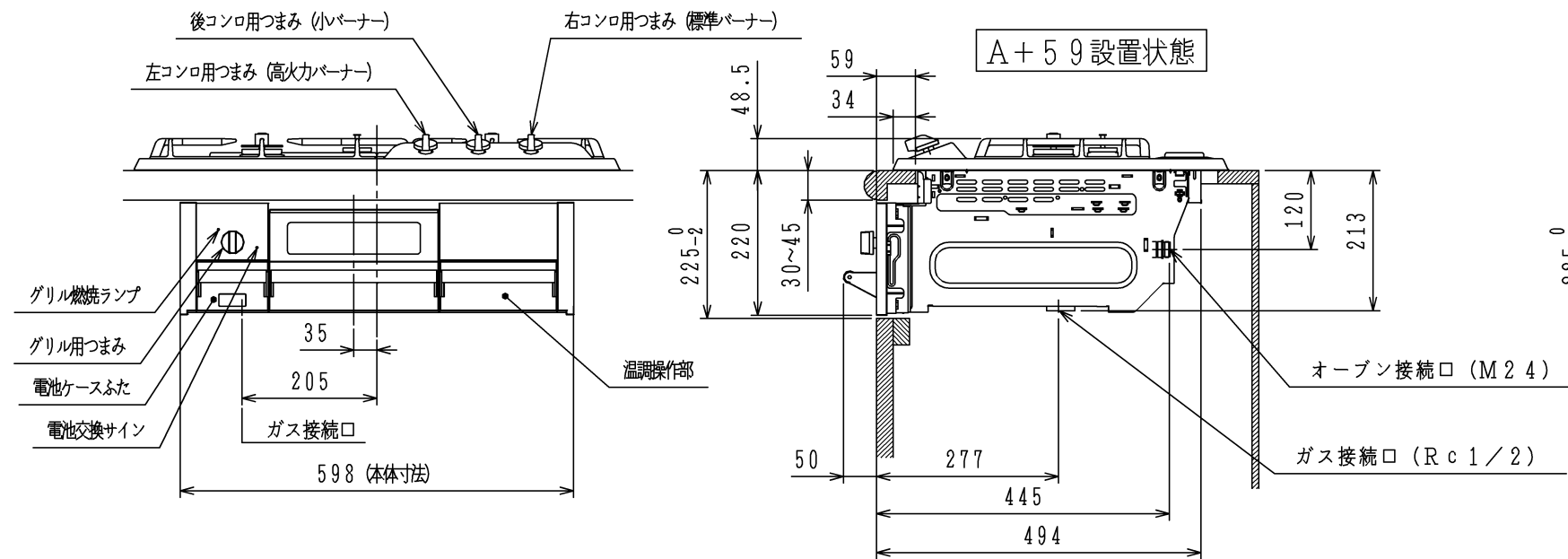


仕様



項目		記	
外形寸法 (mm)	高さ	268.5 (ごとくまでの高さ)	
	幅	598 (トッププレート部738)	
	奥行	494	
グリル有効寸法 (mm)	幅222×奥行320.5×高さ60		
質量 (kg)	27.5 (本体) 4 (ダッチオープン) 44 (梱包含む)		
接続	ガス	Rc1/2 (メネジ)	
	電気		
ガス消費量		13A	LP
		kW (kcal/h)	kW (kg/h)
	全点火時	10.5 (9000)	9.94 (0.712)
	高火力コンロ	5.24 (4510)	4.20 (0.301)
	標準コンロ	2.97 (2550)	2.97 (0.213)
	小コンロ	1.28 (1100)	1.28 (0.092)
グリル	2.15 (1850)	2.23 (0.160)	
器具栓	押し回し式		
点火方式	乾電池式連続放電点火 単1-2個 (アルカリ形)		
立消え安全装置	熱電対式		
高火力コンロ	調理モード	タイマー【1~99分 (連続使用時間120分)】	
	安全モード	天ぷら油過熱防止機能、焦げつき消火機能 消し忘れタイマー (120分・30分)	
標準コンロ	調理モード	揚げもの【160・170・180・190・200】 タイマー【1~99分 (連続使用時間120分)】 湯わかし (自動消火・5分保温)、炊飯 (ごはん、おかゆ)	
	安全モード	天ぷら油過熱防止機能、焦げつき消火機能 消し忘れタイマー (120分・30分)	
小コンロ	調理モード	タイマー【1~99分 (連続使用時間120分)】	
	安全モード	天ぷら油過熱防止機能、焦げつき消火機能 消し忘れタイマー (120分)	
グリル	高効率両面無水グリル、グリル扉スライドレール式 グリル調理タイマー (1~15分) オープン調理機能付き (タイマー: 1分~45分) グリル異常過熱防止センサー、グリル燃焼ランプ グリル受け皿・焼網フッ素コーティング		
その他	電池交換サイン、柔々点火、つまみ戻し忘れブザー ステンレストッププレート、ステンレスパネル		



単位: mm

注記

1. 設置フリータイプですのでワークトップ穴開け寸法は、A+59、(A+45)、A+37のどちらでも設置できます。
2. 本機器は防火性能評定品であり周囲に可燃物がある場合は、防火性能評定品ラベル内容に従って設置してください。
2. 生産ガス種は13A、LPガスのみです。

納入仕様図	製品名	N3WF2KJTKST (3口両面焼グリル付ビルトインコンロ)			
	図名	名称寸法図			
	尺度	1/10	原紙サイズ	A3	図番
	作成	2014.07.20	調整		株式会社