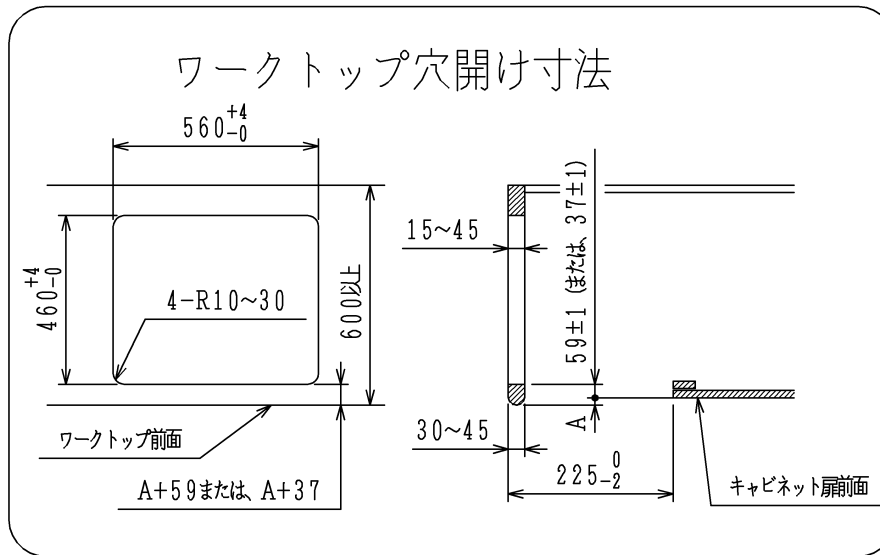
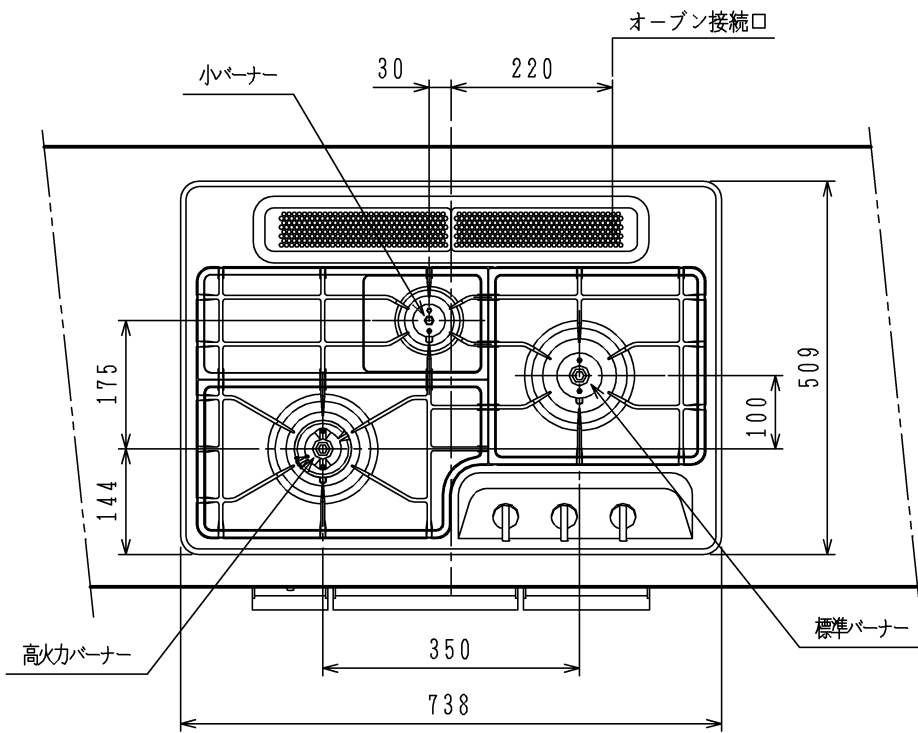
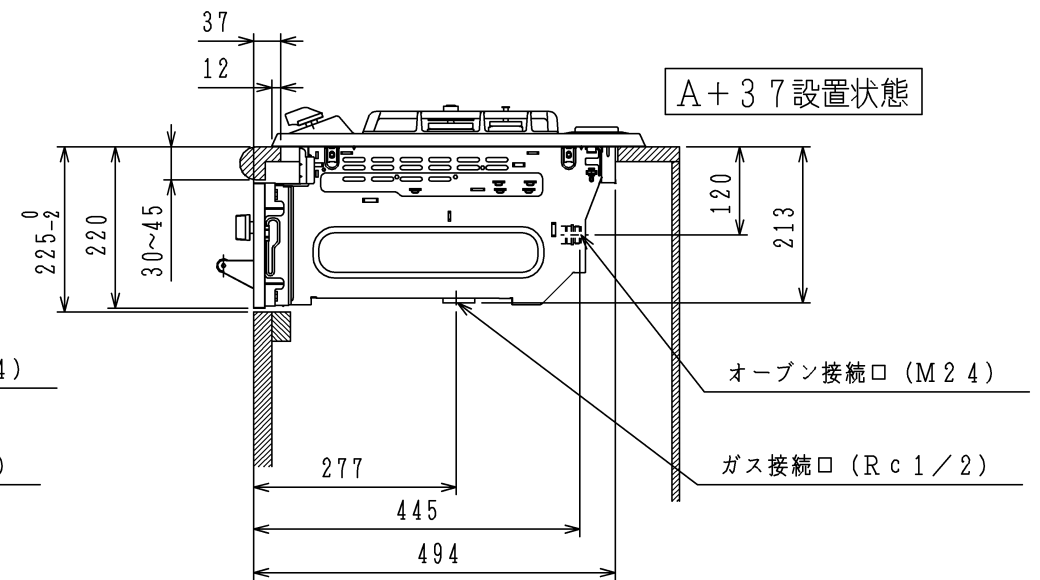
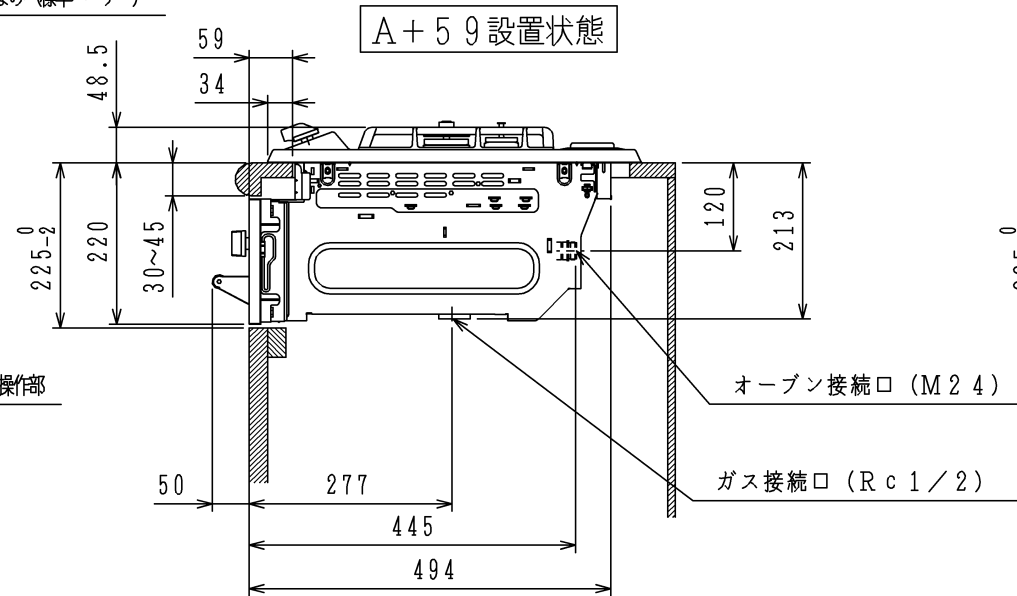
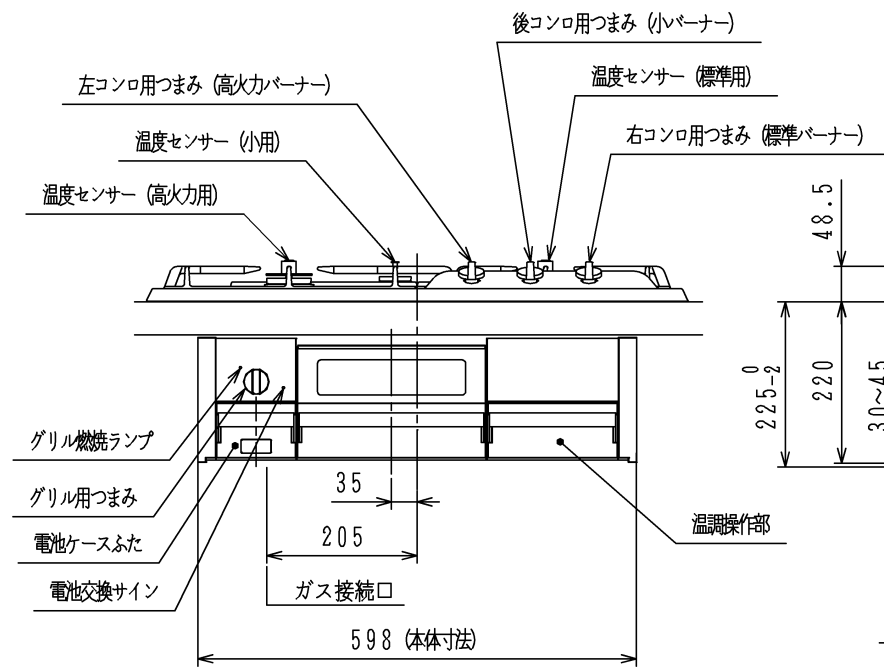


仕様



項目		記	
型式名	DW30F2JT		
外形寸法 (mm)	高さ	268.5 (ごとくまでの高さ)	
	幅	598 (トッププレート部738)	
	奥行	494	
グリル有効寸法 (mm)	幅222×奥行320.5×高さ60		
質量 (kg)	27.5 (本体) 4 (ダッチオープン) 44 (梱包含む)		
接続	ガス	Rc1/2 (メネジ)	
	電気		
ガス消費量		13A	LP
		kW (kcal/h)	kW (kg/h)
	全点火時	10.5 (9000)	9.94 (0.712)
	高火力バーナー	5.24 (4510)	4.20 (0.301)
	標準バーナー	2.97 (2550)	2.97 (0.213)
小バーナー		1.28 (1100)	1.28 (0.092)
	グリル	2.15 (1850)	2.23 (0.160)
器具栓	押し回し式		
点火方式	乾電池式連続放電点火 単1-2個 (アルカリ形)		
立消え安全装置	熱電対式		
高火力バーナー	調理モード	タイマー【1~99分 (連続使用時間120分)】	
	安全モード	天ぷら油過熱防止機能、焦げつき消火機能 消し忘れタイマー (120分・30分)	
標準バーナー	調理モード	揚げもの【160・170・180・190・200】 タイマー【1~99分 (連続使用時間120分)】 湯わかし (自動消火・5分保温)、炊飯 (ごはん、おかゆ)	
	安全モード	天ぷら油過熱防止機能、焦げつき消火機能 消し忘れタイマー (120分・30分)	
小バーナー	調理モード	タイマー【1~99分 (連続使用時間120分)】	
	安全モード	天ぷら油過熱防止機能、焦げつき消火機能 消し忘れタイマー (120分)	
グリル	高効率両面無水グリル、グリル扉スライドレール式 グリル調理タイマー (1~15分) オープン調理機能付き (タイマー: 1分~45分) グリル異常過熱防止センサー、グリル燃焼ランプ グリル受け皿・焼網フッ素コーティング		
その他	電池交換サイン、菜々点火、つまみ戻し忘れブザー ステンレストッププレート、ステンレスパネル		



注記

1. 設置フリータイプですのでワークトップ穴開け寸法は、A+59、(A+45)、A+37のどちらでも設置できます。
2. 本機器は防火性能評定品であり、周囲に可燃物がある場合は防火性能評定品ラベル内容に従って設置してください。

生産ガス種は、13A・LPのみです。

品名	DW35F2JTKST	作成	H18.11
名称	3口両面焼グリル付ビルトインコンロ	調整	H27.4
		尺度	Free

くらしと技術のいい関係  
HARMAN

住宅設備機器図面

株式会社 A-VJ

単位 (m/m)