

# OUDELE

歐德立國際有限公司



美好生活 · 盡在歐德立

今天開始設計好生活

不鏽鋼廚具是你最好的選擇



Our kitchen, your home.

## 公司簡介

從不鏽鋼原料，到您家中的一套優雅廚房，  
我們堅持使用食品級SUS304不鏽鋼材質，  
這是我們一直以來帶給客人的高品質堅持。

1994年信昌廚具創立於純樸城鎮-宜蘭，  
董事長陳信昌先生，便以個人名字「信昌」做為公司行號，  
深耕宜蘭，望眼國際，創立初期以客製化廚具為主，  
隨著科技時代的進步，大家越來越重視健康及環保，  
在台灣還是使用銅鉛合金水龍頭的時代，  
董事長看準商機，進口不鏽鋼水龍頭，提供高品質的選擇並打響市場。

2015年已朝著自有品牌的方向經營，以歐德立國際有限公司朝國際化，  
多元化的經營模式邁進；品牌以歐式設計、德國工藝、立足於國際市場，  
秉持一貫的熱忱，誠懇的精神，服務社會大眾。

2018年擴大經營，增建廠房，  
擁有更專業的工藝技術及設備，製造更高品質的產品。  
〈永續，創新，共享〉是OUDELE的經營理念，  
產品品質的要求，一直是我們經營的重心，  
完整的設備、專業的技術、材料的選擇，  
請讓專業人員為您量身打造幸福廚房，並且協助客戶整體規劃，  
20幾年的經驗絕對符合您對產品的需求，期待能為客戶提供全方位服務。



# 目 錄

<b>不鏽鋼水槽</b>	05
手工槽	07
海灣槽	09
環保水槽	11
一般槽及雙槽	12
原槽及吧檯槽	13
大廚房商用槽	14
<b>不鏽鋼水龍頭</b>	15
廚房龍頭	17
浴室龍頭	23
沐浴龍頭	25
長栓及一字外牙	27
<b>智慧型超音波蔬果清潔洗碗機</b>	29
<b>櫥下型雙溫無壓飲水機</b>	31
<b>快速型電能熱水器</b>	33
<b>不鏽鋼發泡防潮桶身</b>	37
<b>不鏽鋼訂製檯面</b>	45



**您可安心的讓食物、水源與食品級SUS304不鏽鋼接觸**

18/10代表不鏽鋼含有18%的鉻(強化硬度)，以及10%的鎳(抗蝕力&光澤表現)成本雖高，但自然的柔美光亮感和高耐用性，是最適合人們生活中接觸的不鏽鋼材質。

## 為何選擇OUDELE?

OUDELE對小細節的用心，是我們守護這品牌的關鍵。  
「健康衛生、恆久耐用、繽紛您的廚房」這3大原則，  
看似各自獨立，實則環環相扣。





# OUDELE

追求高品質的生活，  
用心·從廚房開始  
OUDELE與您一起體驗廚房品味生活  
為您打造專屬手工水槽

## 水槽是廚房的主舞台

根據統計，  
一旦進入廚房有70%的時間在使用水槽  
其次才是爐具、烤箱等設備  
因此，OUDELE的水槽設計理念，  
以最高效率為全家人輕鬆的調理美食。

OUDELE多年來致力於開拓新產品，  
研發兼具實用性及耐用性的水槽，  
並提供不同尺寸及造型的手工槽，  
滿足您不同的需求。



## 柔美的質感 剛強的厚度

- 表面毛絲面處理，質感更提升
- 高厚打造水槽，能有效對抗熱漲冷縮，表面不起波浪紋路，保持各處平順不卡髒
- 水槽不滲汗，櫥櫃內長保乾燥
- 開水時沒有擾人噪音，享受真正良好的居家生活



## 訂製不鏽鋼手工槽

- 槽體為人工打磨，拉絲槽體，耐擦洗，更結實耐用，整體風格更大氣。
- 排水管選用優質PVC材質，採用螺紋而非傳統卡扣設計、無縫接頭、絕對避免滲漏，堪稱天衣無縫完美之作。
- 溢水口能免於忘記關水龍頭而造成水漫金山的麻煩，入廚更舒心、無憂。



# OUDELE

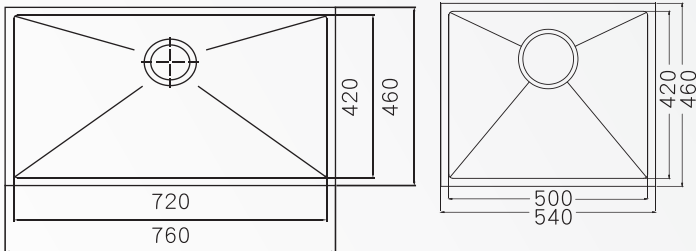
## 不鏽鋼手工槽

ODL-T72

ODL-T50



### ◆ 尺寸 SIZE 【 深度：220mm · 板厚1.2mm 】



### ◆ 標準配備

STANDARD ACCESSORIES

ST145 中提籠



單盆彎式排水管



ST 砧板架



ST 滴水籃



### ◆ 其他水槽規格

型號	外徑	內徑	適用桶身規格	建議售價
ODL-T25	290*460	250*420	50cm以上	\$6000
ODL-T30	340*460	300*420		
ODL-T35	390*460	350*420		
ODL-T40	440*460	400*420	60cm以上	
ODL-T45	490*460	450*420		
ODL-T50	540*460	500*420		
ODL-T62	660*460	620*420	70cm以上	\$6800
ODL-T72	760*460	720*420	80cm以上	\$7000
ODL-T84	880*460	840*420	90cm以上	\$9000

#### 【不鏽鋼手工槽】

- 槽體為人工打磨，拉絲槽體，耐擦洗，更結實耐用，整體風格更大氣。
- 不再受限於空間尺寸，可客製化各尺寸，為您量身打造您要的尺寸。
- 排水管選用優質PVC材質，採用螺紋而非傳統卡扣設計、無縫接頭、絕對避免滲漏，堪稱天衣無縫完美之作。
- 溢水口能免於忘記關水龍頭而造成水漫金山的麻煩，入廚更舒心、無憂。

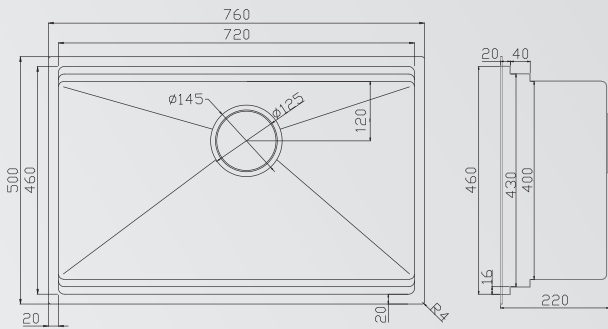
# OUDELE

## ODL-T172

多功能子母手工槽



### ◆ 尺寸 SIZE 【 深度：220mm · 板厚1.2mm 】



### ◆ 標準配備

STANDARD ACCESSORIES

ST145 中提籠



ST 子槽



ST 滴水盤



ST 單盆彎式排水管



### ◆ 其他水槽規格

型號	外徑	內徑	適用桶身規格	建議售價
ODL-T172	760*500	720*460	80cm以上	\$20000
ODL-T184	880*500	840*460	90cm以上	\$24000



# OUDELE

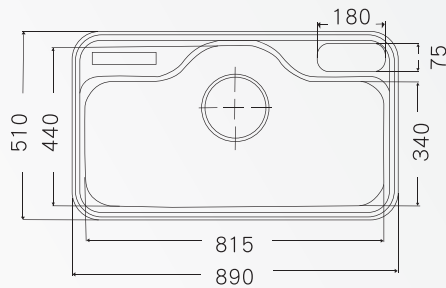
## 不鏽鋼海灣槽

### ODL-317A

建議售價 7,600



◆ 尺寸 SIZE 【深度：200mm · 板厚0.8mm】  
【適用桶身規格：90cm以上】



### ◆ 標準配件

STANDARD ACCESSORIES

ST185 大提籠



ST 滴水籃



ST 掛籃



刀架 · 刀架防護蓋

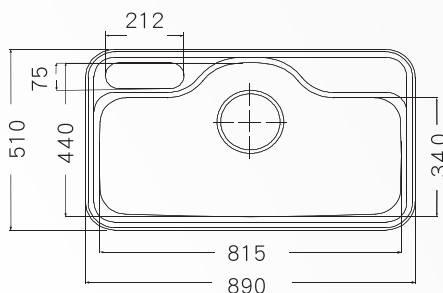


### ODL-317B

建議售價 7,000



◆ 尺寸 SIZE 【深度：200mm · 板厚0.8mm】  
【適用桶身規格：90cm以上】



### ◆ 標準配件

STANDARD ACCESSORIES

ST185 大提籠



ST 滴水籃



ST 掛籃



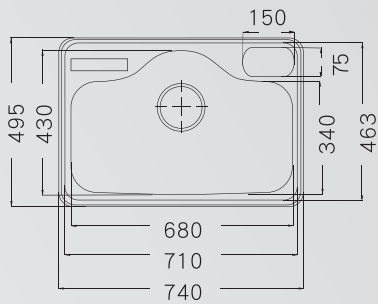
# OUDELE

## ODL-315A

建議售價 6,500



◆ 尺寸 SIZE 【深度：200mm·板厚0.8mm】  
【適用桶身規格：80cm以上】



### ◆ 標準配件

STANDARD ACCESSORIES

ST145 中提籠



ST 滴水籃



ST 掛籃



刀架·刀架防護蓋

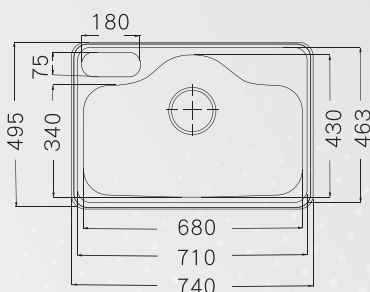


## ODL-315B

建議售價 6,000



◆ 尺寸 SIZE 【深度：200mm·板厚0.8mm】  
【適用桶身規格：80cm以上】



### ◆ 標準配件

STANDARD ACCESSORIES

ST145 中提籠



ST 滴水籃



ST 掛籃





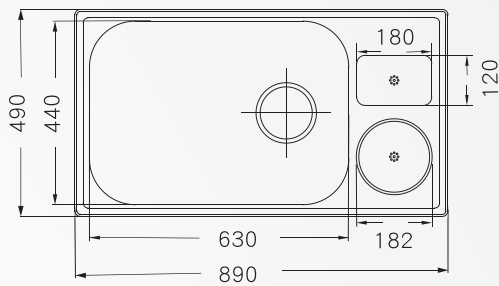
# OUDELE 不鏽鋼環保槽

**ODL-711B**

建議售價 12,000



◆ 尺寸 SIZE 【深度：200mm · 板厚0.9mm】  
【適用桶身規格：90cm以上】



## ◆ 標準配件

STANDARD ACCESSORIES

ST145 中提籠



ST 垃圾桶



ST 滴水籃



ST 底網

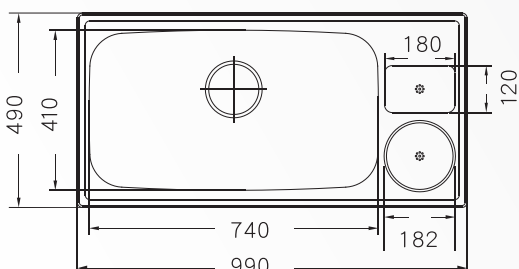


**ODL-712B**

建議售價 13,000



◆ 尺寸 SIZE 【深度：200mm · 板厚0.9mm】  
【適用桶身規格：100cm以上】



## ◆ 標準配件

STANDARD ACCESSORIES

ST145 中提籠



ST 垃圾桶



ST 滴水籃



ST 底網



# OUDELE

## ODL-103

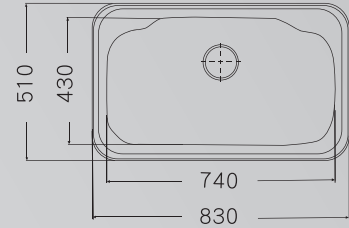
建議售價 7,600



### ◆ 標準配件

STANDARD ACCESSORIES

◆ 尺寸 SIZE 【深度：220mm·板厚0.9mm】  
【適用桶身規格：80cm以上】



ST145 中提籠



## ODL-118

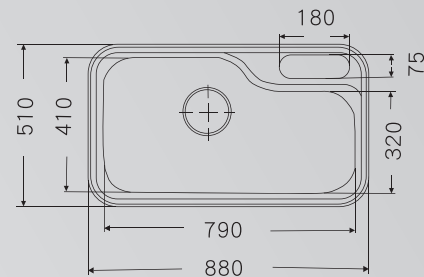
建議售價 8,000



### ◆ 標準配件

STANDARD ACCESSORIES

◆ 尺寸 SIZE 【深度：210mm·板厚1.0mm】  
【適用桶身規格：90cm以上】



ST145 中提籠

ST 底網

ST 滴水籃



## ODL-210

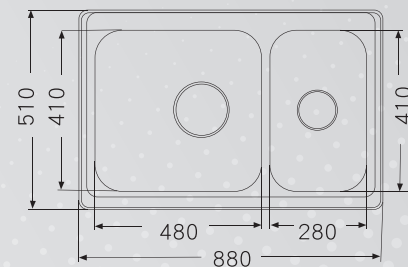
建議售價 6,000



### ◆ 標準配件

STANDARD ACCESSORIES

◆ 尺寸 SIZE 【深度：200/180mm·板厚0.8mm】  
【適用桶身規格：90cm以上】



ST145 中提籠

ST110 小提籠





# OUDELE

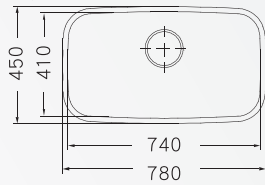
## 不鏽鋼原槽/吧檯槽

**ODL-740**

- 建議售價 4,000  
 · 標準配件 塑膠中提籠  
 · 防汗、消音、抗震吸音



- ◆ 尺寸 SIZE 【深度：200mm · 板厚0.9mm】  
 【適用桶身規格：80cm以上】



**ODL-740C**

- 建議售價 3,000  
 · 標準配件 塑膠中提籠



- ◆ 尺寸 SIZE 【深度：230mm · 板厚0.7mm】  
 【適用桶身規格：80cm以上】

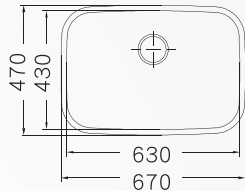
內徑：740\*420

**ODL-630**

- 建議售價 3,600  
 · 標準配件 塑膠中提籠  
 · 防汗、消音、抗震吸音



- ◆ 尺寸 SIZE 【深度：200mm · 板厚0.8mm】  
 【適用桶身規格：72cm以上】



**ODL-600C**

- 建議售價 2,600  
 · 標準配件 塑膠中提籠



- ◆ 尺寸 SIZE 【深度：200mm · 板厚0.6mm】  
 【適用桶身規格：72cm以上】

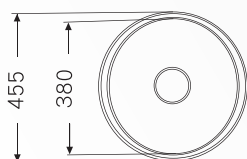
內徑：600\*410

**ODL-107**

- 建議售價 3,600  
 · 標準配件 ST110小提籠



- ◆ 尺寸 SIZE 【深度：220mm · 板厚1.0mm】  
 【適用桶身規格：50cm以上】



**ODL-560C**

- 建議售價 2,200  
 · 標準配件 塑膠中提籠



- ◆ 尺寸 SIZE 【深度：250mm · 板厚0.6mm】  
 【適用桶身規格：72cm以上】

內徑：560\*410

# OUDELE

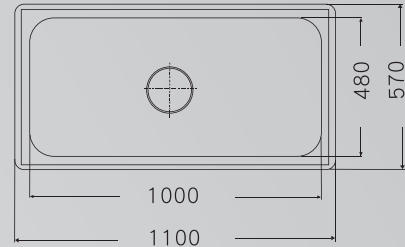
## ODL-301

建議售價 11,200

· 標準配件 ST145中提籠



◆ 尺寸 SIZE 【深度：300mm · 板厚1.0mm】  
【適用桶身規格：110cm以上】



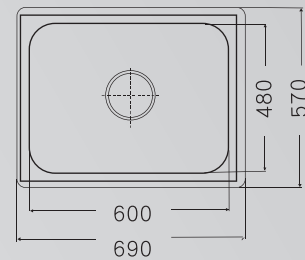
## ODL-302

建議售價 5,200

· 標準配件 ST145中提籠



◆ 尺寸 SIZE 【深度：300mm · 板厚0.9mm】  
【適用桶身規格：72cm以上】



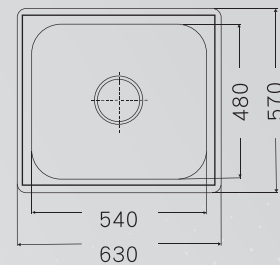
## ODL-303

建議售價 4,600

· 標準配件 ST145中提籠



◆ 尺寸 SIZE 【深度：300mm · 板厚0.9mm】  
【適用桶身規格：72cm以上】



## 【水槽配件加購】-防漏、防蟑、防臭功能



ST 145 中提籠  
建議售價 1,000



ST 110 小提籠  
建議售價 900



雙盆彎式排水管  
建議售價 600



單盆彎式排水管  
建議售價 500



HF-C01-SUS

# OUDELE

## 廚房龍頭系列

OUDELE的水龍頭，  
線條優美、兼具堅固耐用的特性，  
提供每個家庭更多、更好的選擇。  
擔心家裡的水龍頭是否含鉛？有沒有重金屬？  
OUDELE不鏽鋼龍頭—不再擔心「鉛」的侵害！  
不鏽鋼具備高強度抗酸、抗鏽、耐腐蝕等特性。  
是近代水龍頭發展的趨勢！



HF-K-1A-SUS

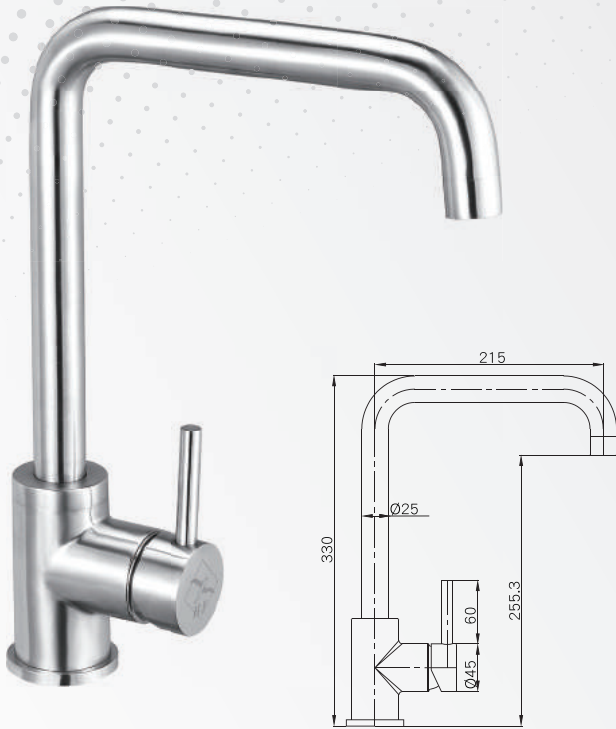


# OUDELE

不鏽鋼廚房龍頭

## HF-2103-SUS

ST 檯面龍頭  
建議售價 8,000



## HF-2104-SUS

ST 檯面龍頭  
建議售價 8,000



## HF-2105-SUS

ST 檯面龍頭  
建議售價 10,000



## HF-2108-SUS

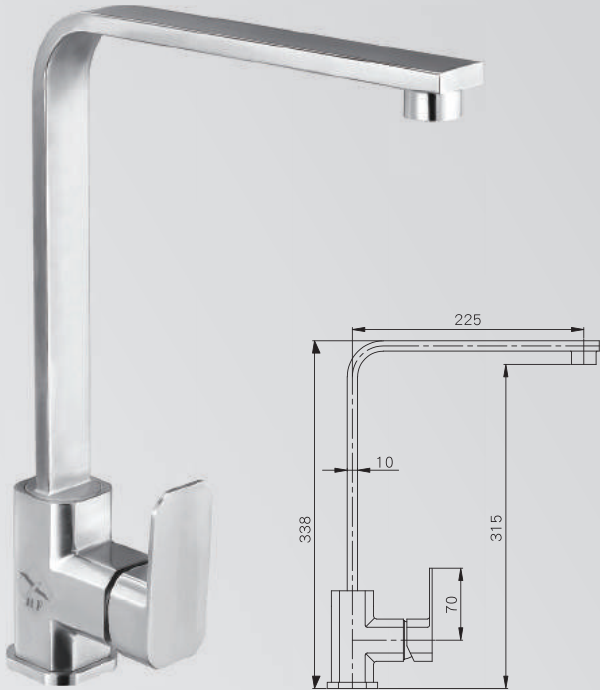
ST 檯面龍頭  
建議售價 9,500



# OUDELE

## HF-8007Q-SUS

ST 檯面龍頭  
建議售價 11,000



## HF-2399-SUS

ST 360° 隨意彎龍頭  
建議售價 7,000



## HF-C01-SUS

ST 檯面伸縮龍頭  
建議售價 14,000



## HF-77371-SUS

ST 檯面伸縮龍頭  
建議售價 22,500





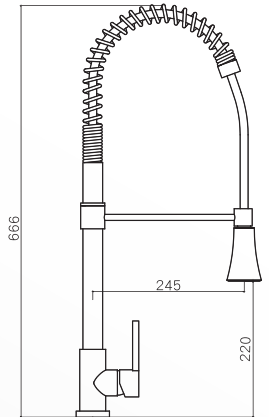
# OUDELE

## 不鏽鋼廚房龍頭

**HF-77300-SUS**

ST 檯面龍頭  
建議售價 40,000

感受極緻精粹工藝，  
高雅時尚、大氣呈現，  
安全、無毒、抗氧、抗腐，  
讓日常用水…





### SUS304食品等級不鏽鋼

精密鑄造，一體成形，  
無鉛、無毒、抗腐蝕、抗氧化，  
內壁光滑不藏垢，  
外觀線條優美，奢華典雅。

低調拉絲表面，  
只需菜瓜布照著絲面紋路刷洗，  
不鏽鋼水龍頭保證越刷越亮，  
清潔保養不費力。

精密陶瓷閥芯，開關滑順，  
優良的密封性能，不易滲漏水滴，  
達到環保節水的目的，  
使用壽命可達50萬次以上，  
進口起泡頭，出水為泡沫狀不噴濺，  
符合經濟部水利署省水標章認證。

# OUDELE



# OUDELE

## 不鏽鋼廚房龍頭

### HF-K-1A-SUS

ST 三用RO龍頭  
建議售價 14,000



### HF-K-1B-SUS

ST 三用RO龍頭  
建議售價 18,000



### HF-K04-SUS

ST 三用前開式 RO 龍頭  
建議售價 18,000



### HF-5501-SUS

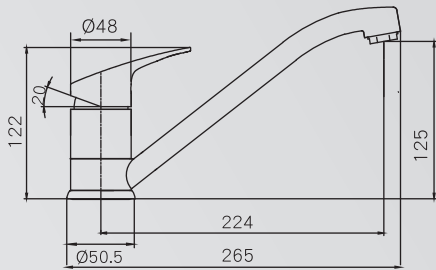
ST RO 龍頭  
建議售價 7,000



# OUDELE

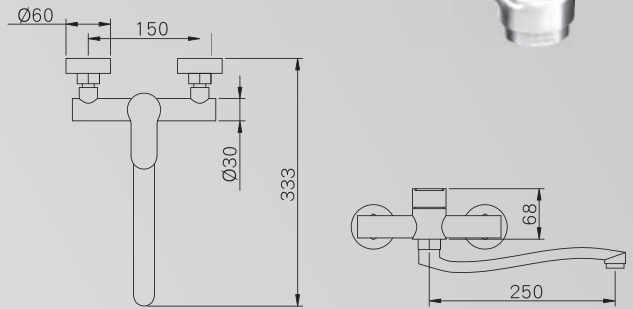
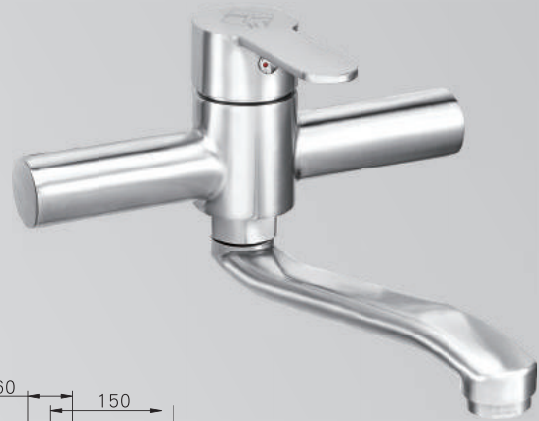
## HF-6646-SUS

ST 檯面龍頭  
建議售價 5,000



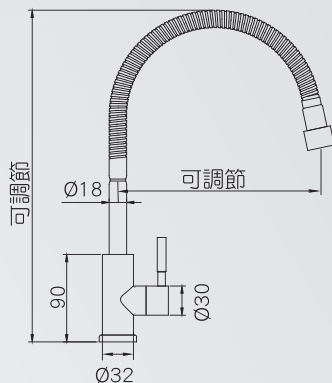
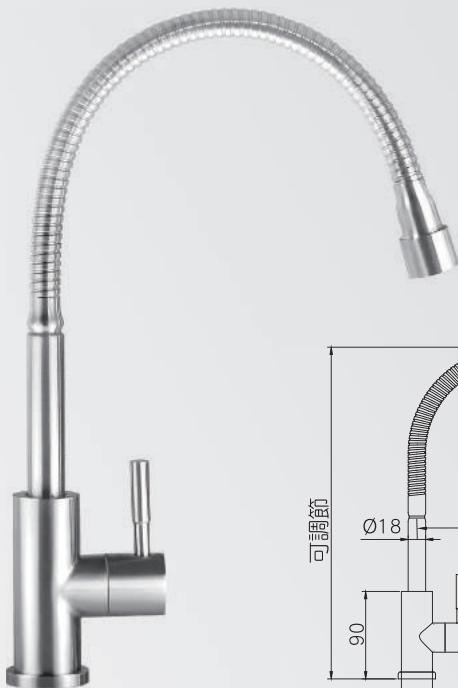
## HF-G53E-SUS

ST 壁式龍頭  
建議售價 10,000



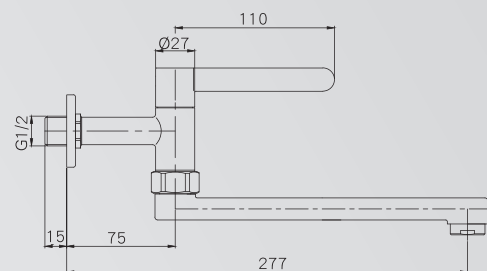
## HF-2505-SUS

ST 360° 隨意彎單冷檯面龍頭  
建議售價 3,500



## HF-2508-SUS

ST 單冷壁式自由栓  
建議售價 7,000



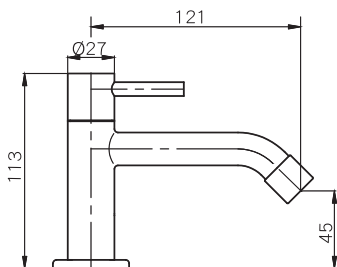


# OUDELE



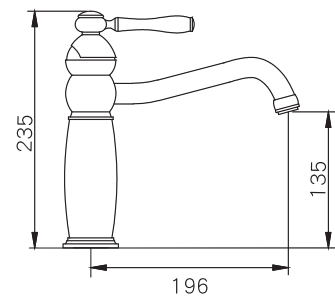
## HF-200G1-SUS

ST 單冷面盆龍頭  
建議售價 5,750



## HF-1205-SUS

ST 面盆龍頭  
建議售價 14,500





# OUDELE 不鏽鋼浴室龍頭

## HF-8006A-SUS

ST 方型面盆龍頭  
建議售價 14,000



## HF-32A-SUS

ST 面盆龍頭  
建議售價 12,000



## HF-8006B-SUS

ST 方型面盆龍頭  
建議售價 15,000



## HF-32B-SUS

ST 面盆龍頭  
建議售價 13,000

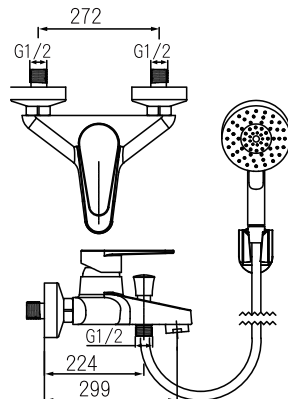


# OUDELE



## HF-6642-SUS

ST 沐浴龍頭  
建議售價 25,000



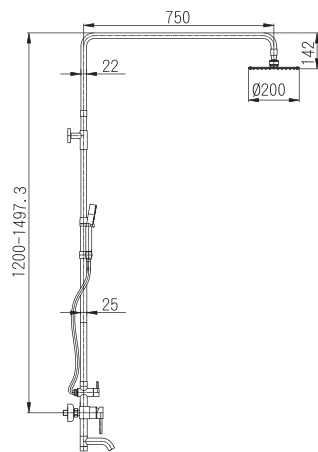
## HF-SS80-10-SUS

ST 滑桿  
建議售價 8,000



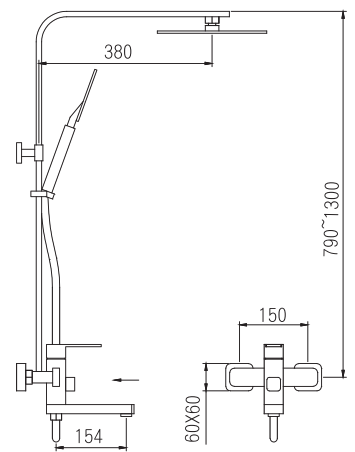


# OUDELE 不鏽鋼沐浴龍頭



**HF-50B-SUS**

ST 頂噴圓型淋浴花灑  
建議售價 40,000



**HF-60A-SUS**

ST 頂噴方型淋浴花灑  
建議售價 45,000

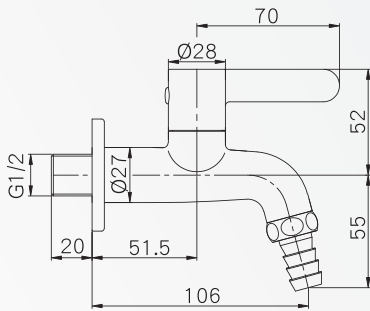


# OUDELE

長栓及一字外牙

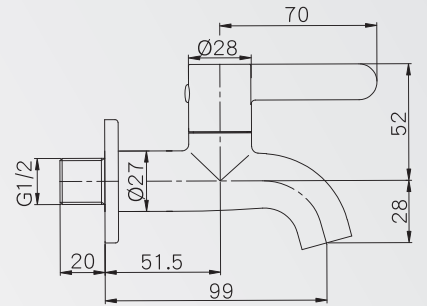
## HF-B22A-SUS

ST 長栓  
建議售價 6,000



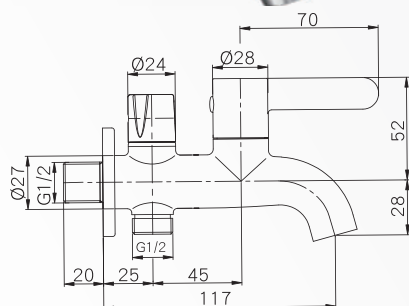
## HF-B22B-SUS

ST 長栓  
建議售價 5,000



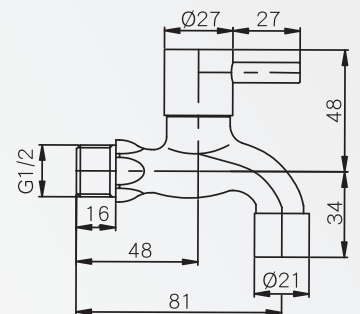
## HF-B22C-SUS

ST 雙出水長栓  
建議售價 8,000



## HF-4121-SUS

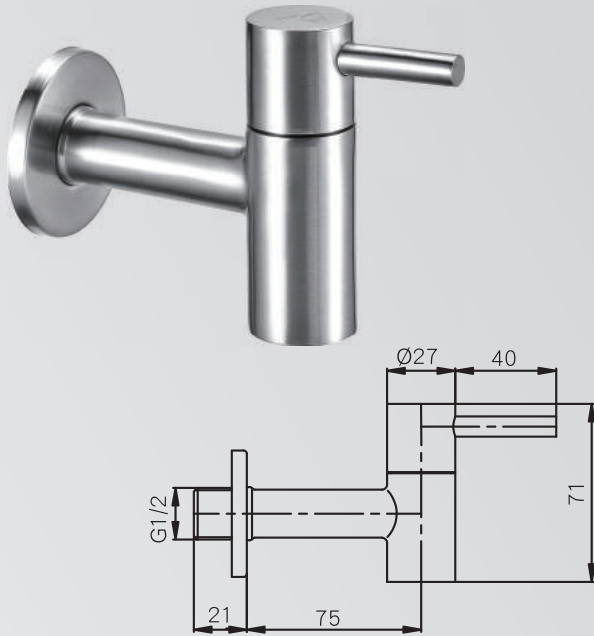
ST 長栓  
建議售價 3,000



# OUDELE

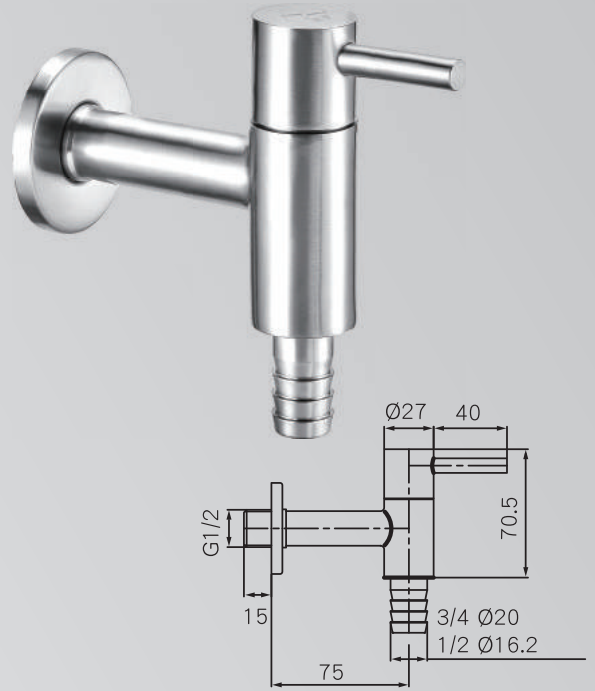
## HF-2507-SUS

ST 長栓  
建議售價 3,500



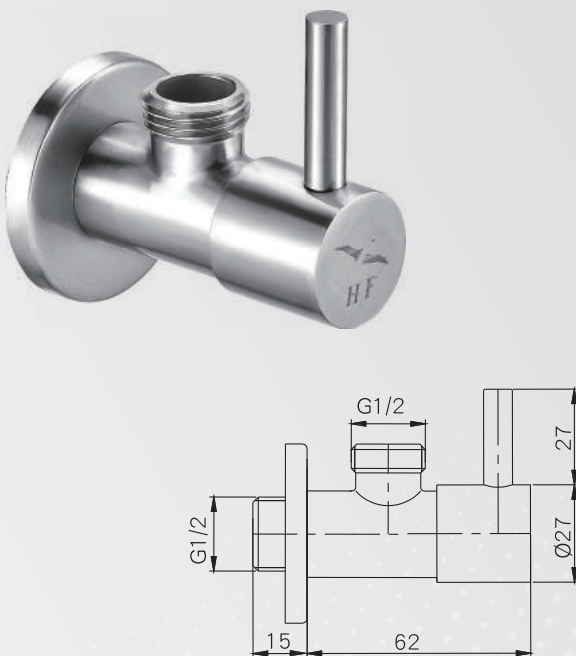
## HF-2507-1-SUS

ST 長栓  
建議售價 4,000



## HF-2210-SUS

ST 三角凡爾(陶瓷型)  
建議售價 1,800





# OUDELE

## 智慧型超音波蔬果清潔洗碗機

智慧型超音波蔬果清潔洗碗機 · 為您帶來安心的居家食安品質

**更省錢**

一機多用，洗碗盤、洗蔬果一鍵搞定

**更省力**

操作簡便，碗盤不須排列，不需人工刷洗

**更潔淨**

不殘留油脂及大腸桿菌，有效降低農藥殘留

- 觸控式面板設計，可選擇強度和水位
- 不需使用專用清潔劑
- 清洗無死角，碗盤不需整齊排列
- 可取代人工刷洗程序，主婦更輕鬆
- 不銹鋼#304製作，堅固耐用
- 具漏電斷路器，可防止導電，安全有保障
- 超音波蔬果清洗：每秒40000次震動



# Dishwasher

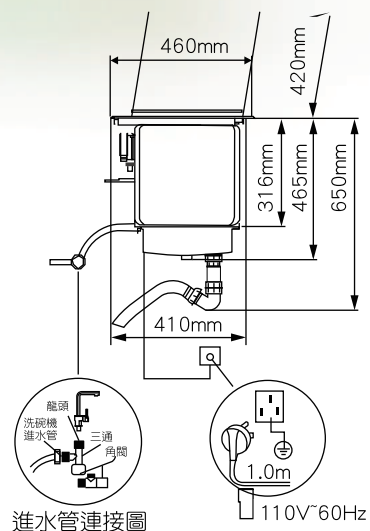
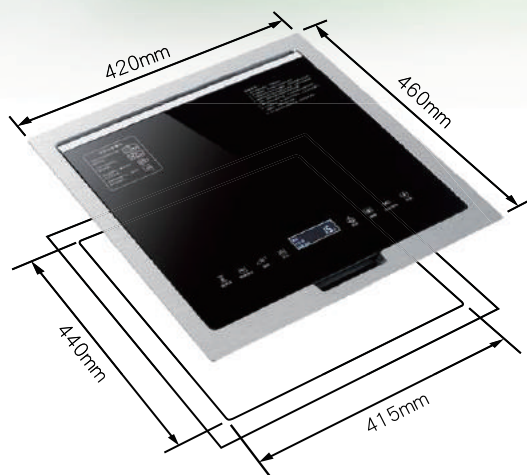
## 智慧生活 從廚房開始



更環保 不需專用清洗劑，  
以高溫清洗，方便又環保，  
操作簡單，使用方便，一鍵啟動即可，  
清洗蔬果時可以有效降低農藥殘留；  
清洗碗盤不需刻意排列，  
也不需專用清潔劑和菜瓜布刷洗，  
只需將碗盤置入洗碗機，淨洗、去汙、烘乾、除菌，  
一次搞定，淋臂出水口多，達到15條水注，  
沖擊水柱大，清洗更乾淨，清洗完成即自動關機，  
無需等待，絕對是您廚房的好幫手。

### ODL-4650A

智慧型超音波蔬果清潔洗碗機  
建議售價 37,500





# OUDELE



節能標章

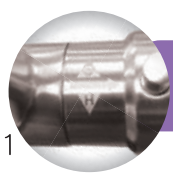
**4.5公升大容  
一天約需1元電費**

\*電費以平均每天使用4.5公升熱水  
做為計算基準

ODL-888

## EVERPOLL櫥下型雙溫無壓飲水機

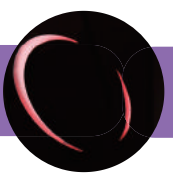
DUAL-TEMPERATURED NOT PRESSURED UNDER SINK HEATER



熱水按把設計安全防燙開關，防止小孩玩耍燙傷。



雙溫防燙龍頭採用sus304不鏽鋼材質，安全無虞。



25分鐘即可完成加熱，節能省電。

SUS304 喝得安心 · 用的放心

# 不鏽鋼

## 雙溫無壓安全防燙龍頭

通過國際認證、SGS金屬中心檢測標準。  
龍頭採無壓式設計，完全著重於安全方面及熱飲機的耐用性。

### 銅鉛合金與不鏽鋼龍頭優劣分析

鉛含量	銅含量	鎳含量
0.25-10%	76%	>100PPM



(通常可從外觀檢察有無汙點及生鏽)

# VS



#### 銅鉛合金水龍頭

1. 含鉛不健康、不環保易生鏽，危害健康機汙染水源。
2. 內部凹凸不平，容易殘留汙垢，致使水量變小。
3. 表面電鍍鎳，會因電鍍層脫落生鏽而使外觀變醜。

#### 不鏽鋼水龍頭

1. 採用304不鏽鋼製造，不鏽鋼是國際公認可以植入人體的健康材料，不含鉛、不生鏽。
2. 表裡如一不電鍍，不鏽且內壁光滑不藏垢，不會對水源產生二次汙染，環保健康。
3. 一體成型鑄造，低調奢華髮絲處理，美觀、耐用。
4. 100%可回收再生，節能愛地球。



採用SUS304不鏽鋼材質無銅綠問題。

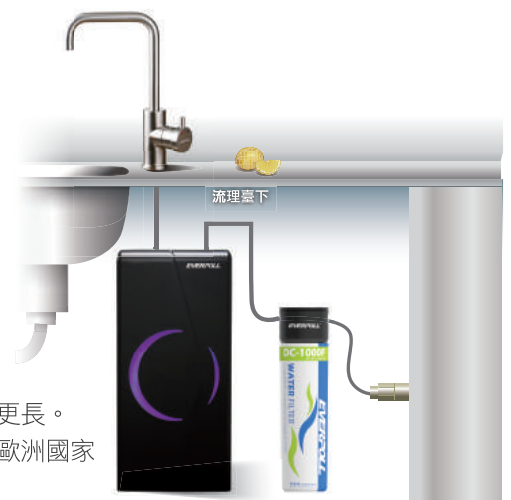
國外進口高品質日本陶瓷閥芯，確保閥芯與陶瓷片可達到50萬次的品質水準。

熱水按把設計安全防燙開關，安全無虞。

給水採安全開關設計  
先往右拉解除安全鎖，再往下開啟熱水或往後開啟冷水，可避免誤觸開關。

## EVERPOLL 櫥下型雙溫無壓飲水機

- 節能設計，達成節能減碳環保功能，減少使用瓦斯所耗之成本。
- 本體為不鏽鋼，時尚簡約外型設計，堅固又耐用。
- 電熱管採用sus304不鏽鋼材質，長期使用也不會喝到銅綠。
- 超大4.5L熱桶搭配超強750W加熱器，**啟動至加熱完成僅需"25分鐘"**。
- 熱飲機內建**自動補水裝置**，可以24小時提供熱水。
- 超炫加熱燈號辨識加熱狀況。
- 龍頭開關使用日本而非大陸製的陶瓷軸心片，本身耐用、耐磨的特性讓龍頭使用壽命更長。
- 煮沸過程產生的蒸氣排放不定時由龍頭出水口排出，不受污染是最好的排放方式，為歐洲國家廣泛採用，並非龍頭漏水，請初次使用之客戶不必擔心。
- **安全設計**：附有漏電斷路器裝置。



\* 此商品不包含過濾器

### 產品規格

品名：櫥下型雙溫無壓飲水機	型號：ODL-888	規格：冷熱	容量：制熱4.5L	進水口徑：1/4" (2分管)
適用電源：110V/60Hz	消耗功率：750W	淨重：5.9KG	產品尺寸：305x192x410mm	

# 快速型-電能熱水器

即熱 二機一體  
儲存



## 橫掛式 電能熱水器



ISO 9001 品保認證



檢驗合格證書

## 產品規格表

型號	容量	供水量 42°C	測試流量 /分	電壓 (V)	功率 (KW)	電流 (A)	相數 (PH)	尺寸 (CM)	水管口徑	淋浴人數 (參考)	建議售價 (單相)
ODL-86FNG	8加侖	30 加侖	8L/分	220V	6 4	27 18	1	Ø 40×56	1/2	2~3	14,000
ODL-126FNG	12加侖	40 加侖	8L/分	220V	6 4	27 18	1	Ø 40×77	1/2	2~4	15,200
ODL-156FNG	15加侖	55 加侖	8L/分	220V	6 4	27 18	1	Ø 43×80	1/2	3~5	16,000
ODL-206FNG	20加侖	65 加侖	10L/分	220V	6 4	27 18	1	Ø 43×115 (立式) Ø 43×103 (掛式)	1/2	4~6	18,200
ODL-306FNG	30加侖	96 加侖	12L/分	220V	6 4	27 18	1	Ø 50×123	3/4	6~8	21,000
ODL-406FNG	40加侖	130 加侖	16L/分	220V	6	27	1	Ø 50×147	3/4	8~10	24,500
ODL-506FNG	50加侖	160 加侖	16L/分	220V	6	27	1	Ø 56×139	3/4	10~16	37,000

訂製型號： T：三相 H：橫掛 HV：吸頂 HD：落地臥式(有腳架)

- 電能熱水器為安全起見水溫設定勿超過65°C，以免燙傷危險。
- 若使用地下水請先經過過濾處理，以保持熱水器之壽命。
- 超厚內桶設計，耐壓可達10kg/cm<sup>2</sup>。
- 本公司保有尺寸修改之權利，恕不另行通知。
- 須請合法水電技工依電工法，規定安裝。
- 熱水器與水龍頭之管路愈短愈好，以減少熱水損耗更省電。
- 若裝設於天花板上請預留維修孔及排水管。



# OUDELE

## 電能熱水器



### 省電安全·二機一體

儲存/即熱二機一體省電，好用不會多花錢。美國製溫度控制器、舒適、安全。

### 高效率·加熱快·保溫

專利3D內膽設計，瞬間溫升10°C以上，加熱快、水量大，洗澡不用等。高密度進口PU發泡保溫，保溫效果好，省電50%。

### 國家檢驗保證

產品經國家檢驗合格，ISO 9001國際品質保證。1000萬產品責任險，讓您買的安心、用的放心。

### 100%台灣製造

正港MIT製造，品質有保障，安全有保固。

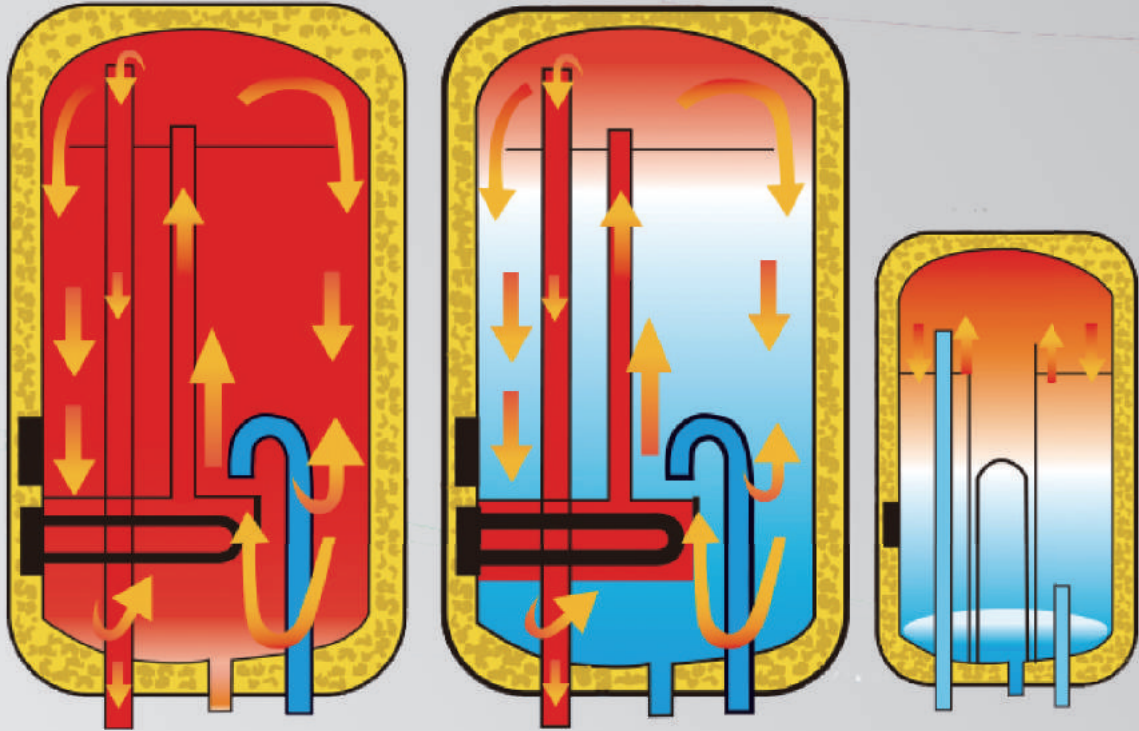
### 多項專利

業界製造設備評鑑最優秀廠商之一。多項專利設計、超安全、超舒適、超耐用。

# OUDELE

未來科技

使用10分鐘



加熱完成

測試條件：

1. 功率6KW
  2. 入水水溫20°C，出水溫度42°C
  3. 最合適的淋浴溫度為體溫+5°C
- 所以約42°C才是最適合的洗澡溫度

特色	品牌	歐德立快速型
溫度控制		美製TOD控制
溫度調整		溫度可調50°C-75°C
安全設計		三合一逆止洩壓閥、40A接電源端子接線不外露，避免觸電，用電更安全，符合國家安全標準
內桶設計·保固三年		最新3D科技不銹鋼內桶，內桶高科技防漏處理，保固三年，厚度1.2mm以上
外桶材質		不鏽鋼鏡面鋼板（耐用，不破裂）
保溫材質		50mm高密度PU發泡保溫效果最佳
瞬間升溫(5分鐘)		30°C
熱水供應量		160%
強化設置		專利腳架、專利防颱、耐震固定架

整合皆使用環保材料，可回收無公害無污染，沒有危害環境物質。



# OUDELE

## 不鏽鋼發泡防潮桶身

將潮流概念帶到廚具的設計中，透過不鏽鋼特性，  
不怕火、不怕水、不發霉、不發脹、耐變形與刮花，  
讓現代主婦可以擁有更健康、更有品味的下廚空間與環境！

不鏽鋼發泡桶身採用聚氨酯發泡而非用木芯板  
更加防潮、防水、防火、抗氧化，環保無毒更健康  
無噪音，耐腐蝕、耐酸鹼、易清潔  
手感厚重，使用壽命長，耐碰撞不變形。  
雷射切割、無焊接，全拆裝，安裝更容易，  
桶身更美觀，質感更提升

### 聚氨酯填充技術

不鏽鋼櫥櫃櫃體採用聚氨酯填充技術，中間夾層使用高密分子  
有機填充物注入櫃體板，內部不添加任何有毒膠水及化學品，  
環保無毒更健康。





6大創新技術：



不鏽鋼技術



雷射切割



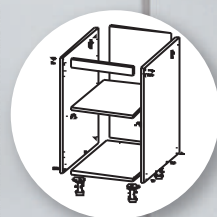
84°刀具  
倒角 R0.8



聚氨酯  
發泡技術



無焊  
拼接技術



全拆裝技術



# OUDELE 不鏽鋼發泡防潮桶身

## 全產品

完美提供各類色彩、各種紋理、各異造型的不鏽鋼櫃體，包括下櫃、吊櫃、水槽櫃、功能櫃、門板、把手等，滿足不同客戶的個性需求。

## 全風格

產品適合於搭配現代簡約、簡歐、歐式經典、時尚個性等各類櫥櫃風格。

## 全空間

適用於別墅、豪宅、公寓、樓盤等家居空間，以及工程、酒店、酒樓等商業空間。

## 全優勢

- 1、廚房是油煙水份較多的地方，鑒於塑合板 / 木心板櫃易發泡、實木櫃易腐爛、鋁合金櫃易變形，不鏽鋼櫥櫃櫃體優勢登場。
- 2、採用國際最高標準的食品級不鏽鋼，主要成分為鉻、鎳，均為環保、可直接與食品接觸的金屬元素，永不釋放甲醛，使用食品級不鏽鋼才是真正的健康不鏽鋼櫥櫃。
- 3、採用聚氨酯填充物技術，低碳無毒，隔音減噪，承重力強，不易變形，環保達歐盟標準，確保使用者的健康。
- 4、色彩鮮艷，封邊牢固，絕對防水防潮防蛀，耐撞擊、耐磨；拆裝無焊接、無輻射、綠色環保可回收利用；抗菌食品級不鏽鋼；無甲醛、無化學有害物質；不發霉、不脹水、無異味；耐腐蝕、無蟲害；耐高溫，防火防油。
- 5、單一板件承重可達 120KG，不變形，易清潔，經久耐用 30 年以上。

### 特色 1

ABS 調整腳  
可調節高度 30mm，有效承重 150KG



### 特色 2

高密度分子有機填充物  
手感厚重，耐碰撞不變形  
環保無毒更健康，使用壽命長



### 特色 3

84°刀貝倒角，成為 R0.8 弧度



### 特色 4

不鏽鋼螺絲連接  
可反復裝卸 20 萬次  
櫃體連接預埋孔更加穩固



### 特色 5

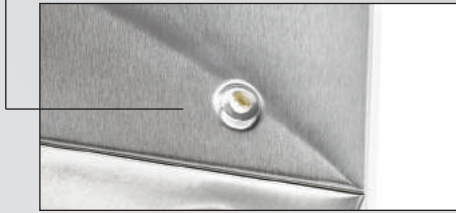
轉角圓弧設計更人性化  
安全不傷手



# OUDELE

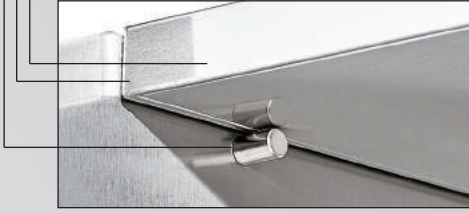
## 特色 6

鉸鍊預埋孔  
螺絲連接，可反復拆卸20萬次



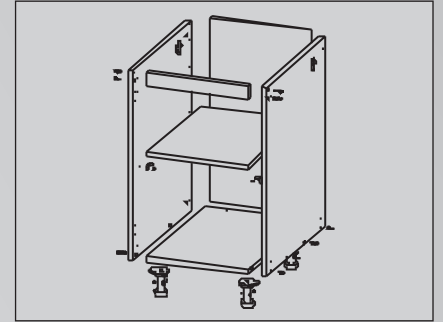
## 特色 7

不銹鋼層板  
圓弧角設計  
吸盤層板粒，超靜音、防滑



## 特色 8

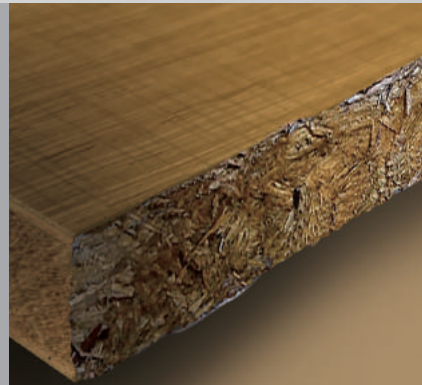
全拆裝結構，一櫃一包



## 材質比較



歐德立 不銹鋼櫥櫃櫃體內部填充高密度分子環保有機物，防火防水無甲醛，噪音小。

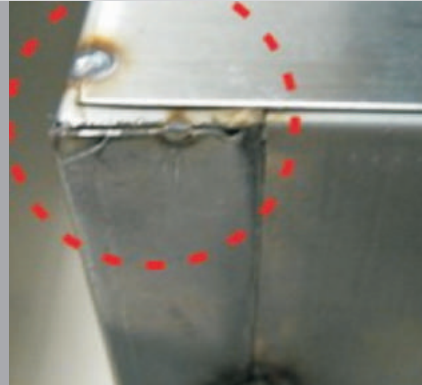


某品牌櫥櫃夾的泡沫板不防火、不防水，含甲醛。

## 工藝比較



歐德立 不銹鋼櫥櫃櫃體無焊接一體成型。



某品牌不銹鋼櫥櫃焊接工藝，容易生鏽。

## 品質比較



歐德立 不銹鋼水槽櫃櫃體，防水防霉不變形，保用 30 年。



某品牌傳統木質水槽櫃櫃體，遇潮發霉，蛀蟲腐爛，藏汙納垢，使用兩三年就會變形。



# OUDELE 不鏽鋼發泡防潮桶身



【單層】單門下櫃

型號	規格 W×D×H
TUD20	200×560×700
TUD25	250×560×700
TUD30	300×560×700
TUD36	360×560×700
TUD40	400×560×700
TUD45	450×560×700
TUD50	500×560×700
TUD60	600×560×700



【雙層】單門下櫃

型號	規格 W×D×H
TU25	250×550×700
TU30	300×550×700
TU36	360×550×700
TU40	400×550×700
TU45	450×550×700
TU50	500×550×700
TU60	600×550×700



【雙層】單門吊櫃

型號	規格 W×D×H
TH25	250×330×700
TH30	300×330×700
TH36	360×330×700
TH40	400×330×700
TH45	450×330×700
TH50	500×330×700
TH60	600×330×700

# OUDELE



【單層】雙門下櫃

型號	規格 W×D×H
TUD72	720×560×700
TUD80	800×560×700
TUD90	900×560×700
TUD100	1000×560×700



【雙層】雙門下櫃

型號	規格 W×D×H
TU72	720×550×700
TU80	800×550×700
TU90	900×550×700
TU95	950×550×700
TU100	1000×550×700



【雙層】雙門吊櫃桶

型號	規格 W×D×H
TH70	700×330×700
TH75	750×330×700
TH80	800×330×700
TH90	900×330×700

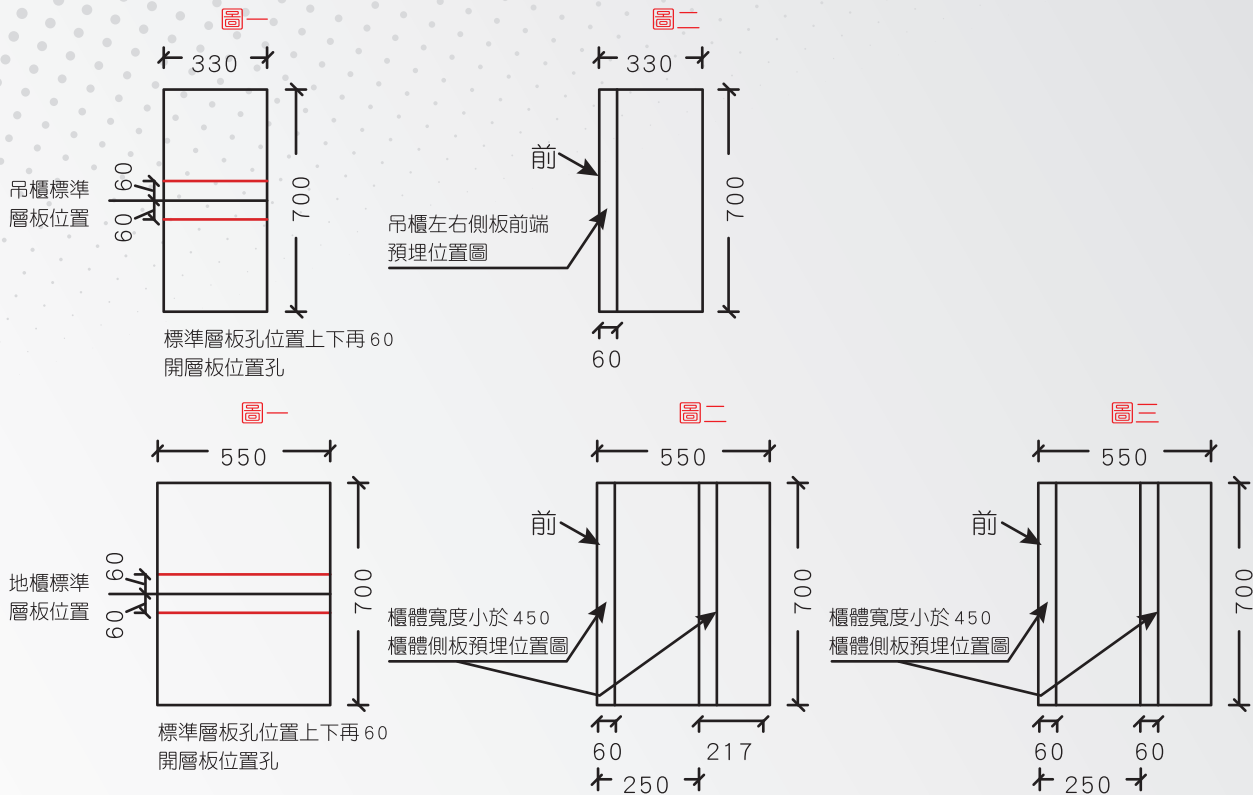


# OUDELE

不鏽鋼發泡防潮桶身

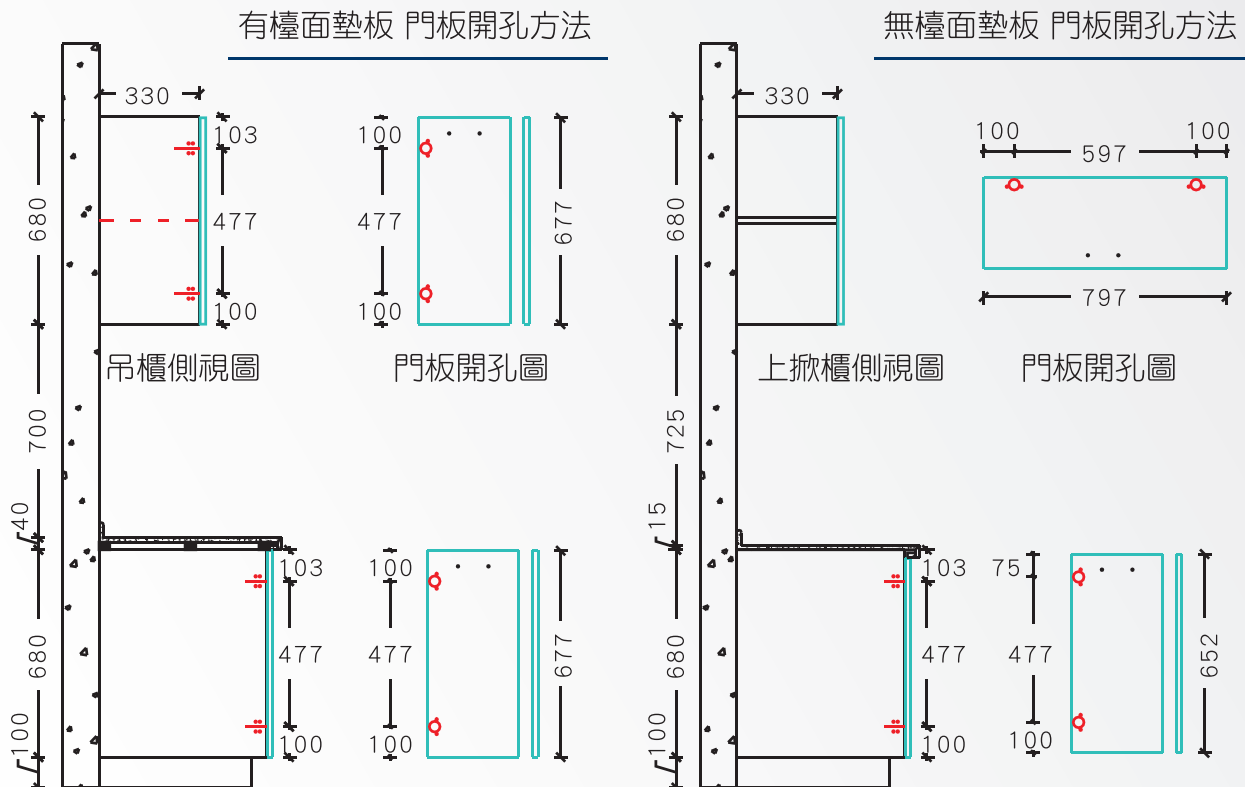
## 補強指南

安裝櫥櫃之前，請務必認真閱讀以下參數，以免造成無法挽回的損失！



## 鉸鍊開孔指南

購買櫥櫃之前，請務必認真閱讀以下參數，以免造成無法挽回的損失！  
選用不鏽鋼櫥櫃門板開孔請依以下方式操作。



## 不同材質櫥櫃櫃體比較

項目	不鏽鋼櫥櫃櫃體	木質櫥櫃櫃體	鋁合金櫥櫃櫃體	大理石櫥櫃櫃體
材質	不鏽鋼	塑合板 / 木心板或實木板	鋁合金 +PVC 等其他材質	大理石
特性	全不鏽鋼製作，不易變形裂開，單一板材可承重 120KG 以上，防火耐高溫，防潮防滲水，防蟲防蛀，清潔簡易	不防潮，遇水發泡變形霉爛；打釘處容易裂開，基本沒有握釘力；不耐用，門板易脫皮，汙染食物	防水防蟲，易燃，硬度不高易變形，稍微碰撞後易留下凹槽狀坑點，劃傷難修復，容易氧化變脆，不結實	硬度高但易裂開，滲透油漬難以清洗，不耐酸鹼易腐蝕，裂縫容易滋生細菌
環保性	0 甲醛	有甲醛，釋放致癌物質，國際最好的 E0 級板材也不能完全做到 0 甲醛	夾瓷磚和鋁合金的無甲醛，夾模板的有甲醛且容易腐爛	有放射性，大理石內的“氡氣”會導致人體頭暈、胸悶、氣喘及白血病等
生產	必須使用進口大型設備，小設備無法生產，需有專利技術	小設備即可達到相應精度，大公司也使用大型進口設備	小設備，小作坊式生產，接駁口毛糙	小設備，小作坊式生產
安裝	拆裝、安裝簡單，櫃體牢固性好	拆裝、安裝簡單，櫃體牢固性一般	拆裝、安裝簡單，櫃體牢固性一般	重量大，安裝複雜，櫃體牢固性好
二次利用價值	可回收再利用，綠色環保	不可回收	部分可回收	不可回收
性價比	真材實料，價格親民，性價比高	成本低，價格高，性價比低	成本低，價格高，性價比一般	成本低，價格一般，性價比最低
使用壽命	30 年以上	2-5 年	5 年以上	10 年以上



# OUDELE 不鏽鋼訂製檯面



## 不鏽鋼檯面

- 鋼材表面不塗裝 自然最安全
- 堅持不在不銹鋼表面添加任何人工塗料，守護您的健康安全
  - 所有不鏽鋼製品，一律使用SUS304食品級鋼材
- 抗腐蝕、抗氧化；您可以安心的讓食材與不鏽鋼檯面接觸。



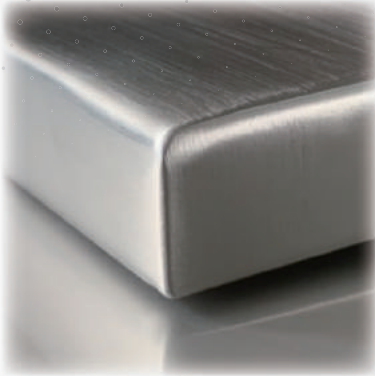
只要將您的廚房交給我們，我們會依照您的預算，  
為您量身打造一座屬於您的藝術廚房。  
OUDELE相信，好的廚具規劃，能夠提升廚師的烹調情緒；  
良好的用餐環境，更能創造愉悅的用餐氛圍。



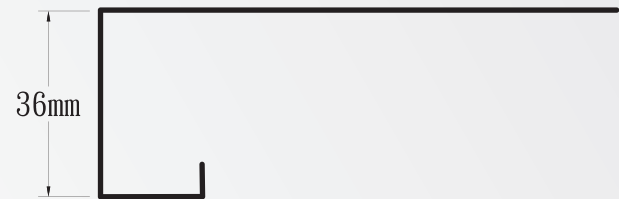
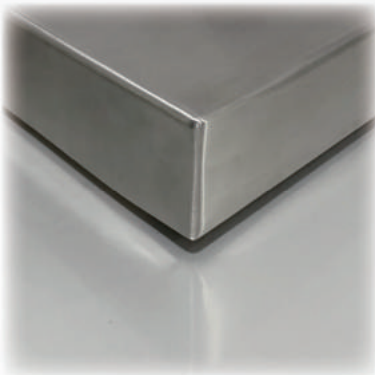
# OUDELE 不鏽鋼訂製檯面

## 前緣型式

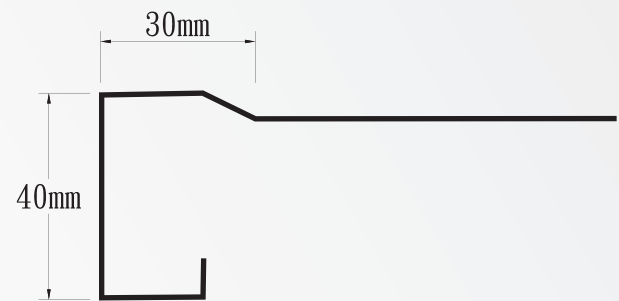
時尚型



雅仕型



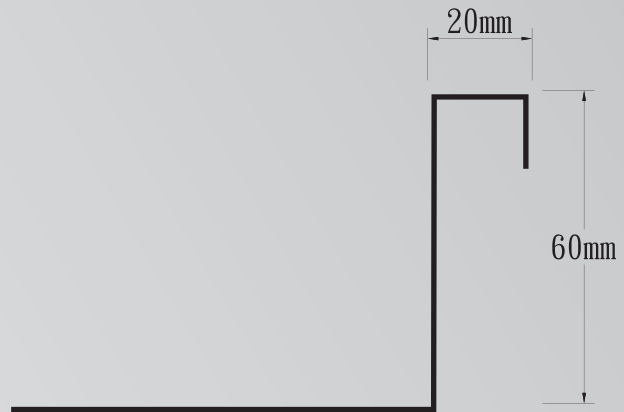
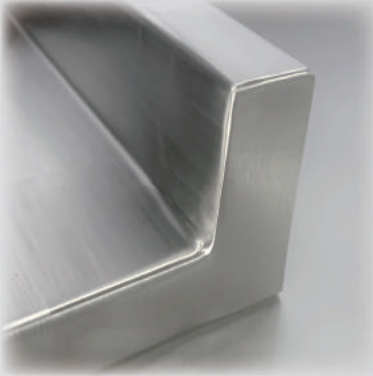
尊爵型



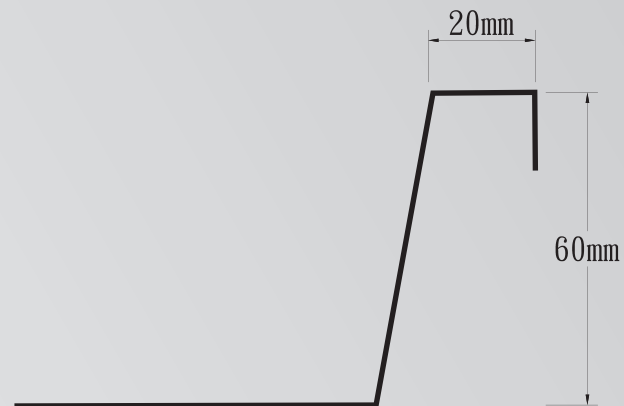
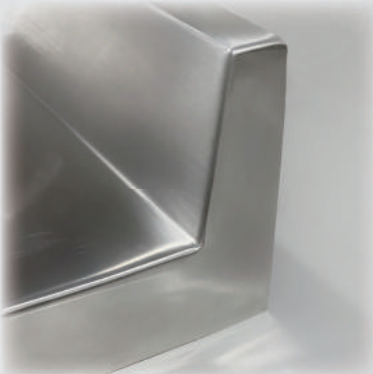
# OUDELE

## 背牆型式

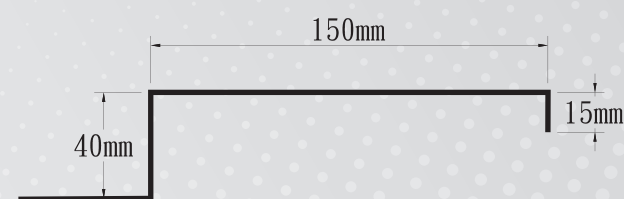
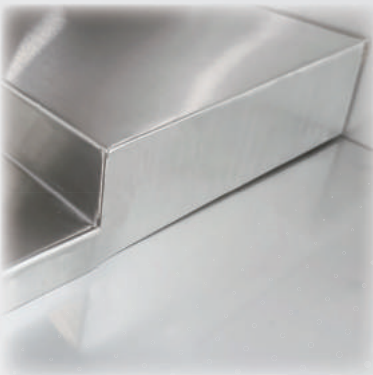
直角型



斜角型



多功能型



## 歐德立國際有限公司

宜蘭縣五結鄉三吉中路115巷100號

TEL 03-9506777

FAX 03-9502555

E-mail [oudele2015@gmail.com](mailto:oudele2015@gmail.com)

WEB [www.oudele.tw](http://www.oudele.tw)

# Stainless Steel in the Kitchen

## 歐德立國際有限公司

宜蘭縣五結鄉三吉中路115巷100號

TEL 03-9506777

FAX 03-9502555

E-mail [oudele2015@gmail.com](mailto:oudele2015@gmail.com)

WEB [www.oudele.tw](http://www.oudele.tw)

