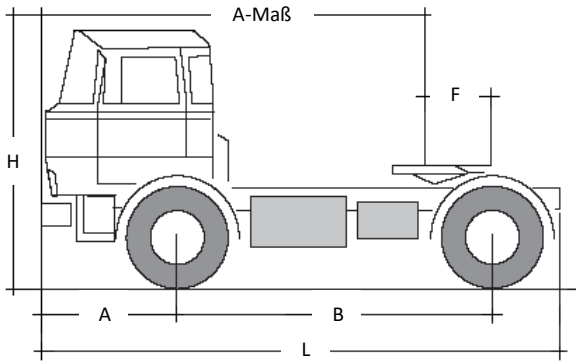
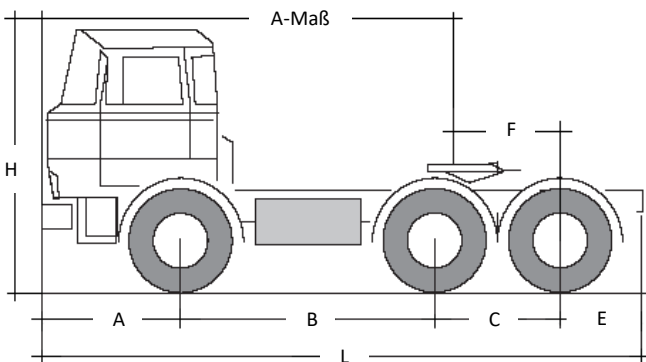


DATENBLATT FÜR SATTELZUGMASCHINEN – ANFRAGE §70

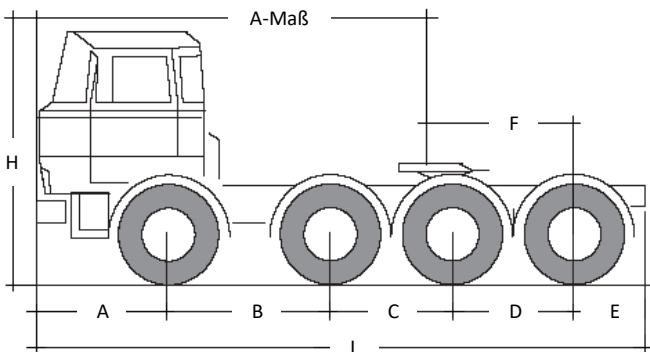
2-Achs Zugmaschine



3-Achs Zugmaschine 6x2 6x4



4-Achs Zugmaschine



** In Kombination mit dem Sattelaufleger*

Seit dem 01.01.2016 ist ein Nachweis vom Achslastmessgerät für alle Neufahrzeuge (Aufleger/Zugmaschine) Pflicht!

Kunde: _____

Hersteller: _____

Typ: _____

Kennzeichen: _____

Fahrgestellnummer:

Motorleistung: _____ Kw

Zul. Achslast: Achse 1 _____ Kg

Achse 2 _____ Kg

Achse 3 _____ Kg

Achse 4 _____ Kg

Zul. Gesamtgewicht: _____ Kg

Max. Gesamtgewicht: _____ Kg*

Leergewicht: _____ Kg

A-Maß: _____ mm

A _____ mm

B _____ mm

C _____ mm

D _____ mm

E _____ mm

F _____ mm

L _____ mm

H _____ mm

Federung:

	Achse 1	Achse 2	Achse 3	Achse 4
Luft	<input type="radio"/>	<input type="radio"/>	<input type="radio"/>	<input type="radio"/>
Hydr.	<input type="radio"/>	<input type="radio"/>	<input type="radio"/>	<input type="radio"/>
Blatt	<input type="radio"/>	<input type="radio"/>	<input type="radio"/>	<input type="radio"/>

Ladegerät (Kran): Mit Ohne

Achslastmessgerät: Mit Ohne

Fotos der Sattelzugmaschine (siehe Beispiel hier unten) :



Typenschild der Sattelkupplung



Typenschild der Sattelzugmaschine