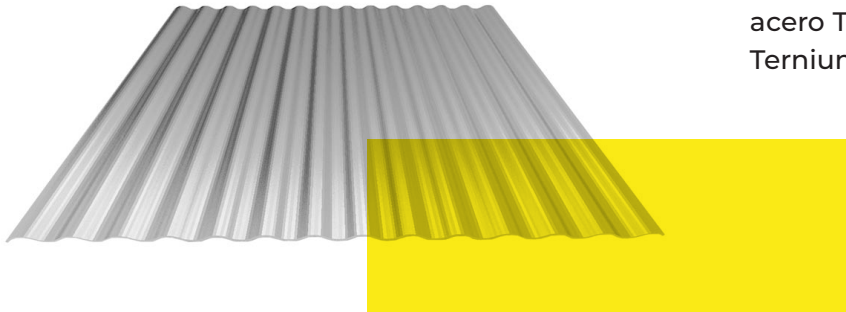




CATÁLOGO 2024

Producto fabricado en planta mediante una roladora estacionaria a partir de rollo de acero Ternium Zintro, Ternium Zintro Alum o Ternium Pintro. Este producto es estibable



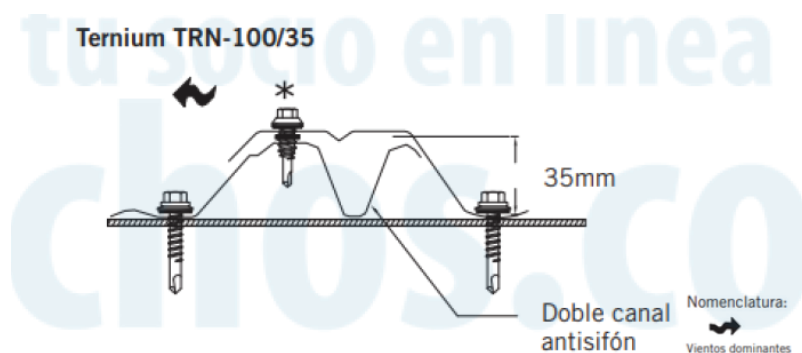
ACANALADO TRN-100/35

LÁMINA DE ACERO CON PERFIL ACANALADO TRN-100/35

GEOMETRÍA



FIJACIÓN



CARACTERÍSTICAS DEL PRODUCTO

Excelente capacidad estructural y de desagüe.

Pendiente mínima recomendada: 6%

Longitud máxima de vertiente: 25.0 m.

Doble canal antisifón.

Las cubiertas con pendientes menores y/o longitudes mayores quedan sujetas a revisión individual bajo consulta técnica.

COLORES

Blanco Estándar, Arena Estándar, Silver Poly, Gris Humo, Azul Rey, Azul Militar, Blanco Ultra y Rojo Janitzio.

RANGO DIMENSIONAL

Disponible en calibres 22, 24 y 26

Longitudes disponibles: Mínimo 1,830 mm (6' - 00") y máximo 12,000 mm (40'-00")

Para longitudes especiales, favor de contactar a su ejecutivo de ventas.

****Solo se fabrica bajo consulta técnica.****

TABLA DE PESOS Y ESPESORES

Calibre	Espesor nominal acero base pulgadas (mm)	Peso aproximado kg/ml**	Peso aproximado kg/m2**
24	0.0179 (0.4547)	4.69	4.69
22	0.0209 (0.5309)	5.42	5.42
20	0.0299 (0.7595)	7.61	7.61