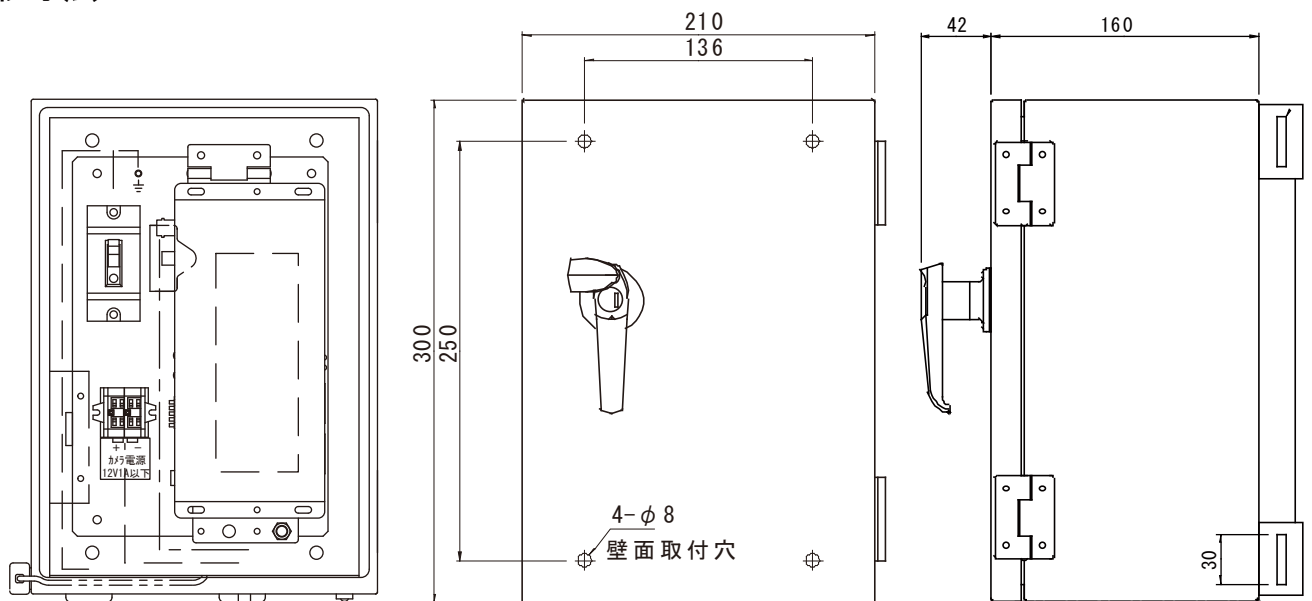


# 【AHD屋外設置型レコーダー 仕様書】

## ■仕様

映像入力	2CH AHD1080P(25/30)、720P(50/60)、CVBS1.0vp-p/75Ω、BNC(自動認識)
映像出力	1×HDMI、1×RCA(1.0vp-p/75Ω)/AVケーブル
音声入力	2CH(2×RCA)
音声出力	1×(HDMI、RCA)
ディスプレイモード	2分割、単画面、デジタルズーム(最大7×7)、シーケンシャル、ポップアップ
ディスプレイレート	60fps(30fps×2CH)
ディスプレイ解像度	1920×1080/1024×768
圧縮方式	映像:H.264 音声:G.768
マルチモード	ペンタプレックス(ライブ、再生、録画、バックアップ、遠隔監視同時)
録画モード	連続/モーション/アラーム/マニュアル/スケジュール(併用録画可)
録画レート	最大30fps(1,2,4,8,15,30fps)×2CH
録画解像度	1080P/720P/960×480
モーション録画	感知エリア(8×8)、感度(9段階)/プレレコード(0~5秒)
ミラーリング録画	SDカード1&SDカード2、e-SATA-HDD(SSD)&SDカード
表示接続	HDMI(本体をモニター接続)、SDカード、e-SATA HDD、SSD(PC再生)
表示	2分割、単画面、デジタルズーム(最大7×7)、パノラマ再生
検索モード	日時/カレンダー/イベント(アラーム、モーション)/先頭/最終
再生速度	ノーマル、コマ送り、iフレームコマ戻し、一時停止、早送り(×2,4,8,32,128)巻き戻し(×2,4,8,32,128)/iフレーム
記録媒体	SDHC、SDXCカード×2枚(最大128GB×2)/CLASS10以上、e-SATA HDD(最大4TB)
ファイルシステム	独自フォーマット
ネットワーク	10/100base-T Ethernet(RJ-45)/DynamicDNS対応
WEBブラウザ	internet Explorer7.0以上
WiFi接続	ドングルUSB/WiFiルーター接続
UTC	対応
セキュリティー	機器本体:パスワード管理、SDカード:PINコード管理
アラーム入出力	1入力/1出力(無電圧接点)
カメラ用電源出力	DC12V×2
外部表示LED	機器異常時(ビデオロス/録画停止/電源OFF)
電源	AC100V±10% 50/60Hz
電源接続	漏電ブレーカー(15A)/感度電流:15mA、雷サージ
ボックス鍵	TAK60(共通鍵)
消費電力	30VA/AC100V
使用条件	-20°C~60°C/防滴防塵(IP55相当)/GPSユニットを使用しない場合)
外形寸法(重量)	210(W)×300(H)×160(D)mm/突起部除く、5074g
付属品	ボックス鍵、ステンレスコン柱金具、リモコン、クライアントソフト(CD)、AVケーブル、停止スイッチ(システム電源オフ用)
オプション	GPS(時刻補正)ユニット、SDXCカード(64GB/128GB)、e-SATA HDD(1TB) SSD、HDD(SSD)収納金具、WiFiドングルUSB、無線式データ収集装置

## ■外形寸法



180901

(単位: mm)

NS-SD6012BOX2

 株式会社 NSK