

## Tekniska data

Hydraulhammare i bilder SB 202

Last- och stabilitetsdiagram kan beställas från Brokk AB

### Prestanda

Svånghastighet 10 sec/360°  
 Transporthastighet, max. 2,1 km/tim; 0,6 m/s  
 Stigningsvinkel, max. 30°

### Hydraulsystem

Volym hydraulsystem 55 l  
 Pumptyp Variabel lastkännande kolvypump  
 Systemtryck till cylindrar och motorer, max. 16,5 MPa  
 Systemtryck, förhöjt till redskap, max. 25,0 MPa  
 Pumpflöde max\* 50Hz 62 l/min  
 60Hz 74 l/min

### Elmotor

Typ ABB  
 Effekt\*\* 18,5kW  
 Ström\*\* 38A  
 Startkopplare Mjukstart/Direktstart

### Styrsystem

Manöverdon Bärbar manöverlåda  
 Signalöverföring Digital  
 Överföring Kabel/Radio

### Viktuppgifter

Basmaskin med schaktblad utan redskap 1930 kg  
 Basmaskin med vikbara stödben utan redskap 2030 kg

### Bullernivå

Ljudeffektnivå Lwa, uppmätt enligt direktiv 2000/14/EC 85,8 dB(A)

\* Max pumpflöde och max systemtryck kan ej tas ut samtidigt, motorn överbelastas

\*\*Gäller 400V/50Hz

## Technische Daten

Hydraulikhammer auf Abbildungen SB 202

Belastungs- und Stabilitätsdiagramm über Brokk AB erhältlich.

### Leistung

Drehgeschwindigkeit 10 s/360°  
 Max. Transportgeschwindigkeit 2,1 km/h; 0,6 m/s  
 Max. Steigung 30°

### Hydrauliksystem

Volumen Hydrauliksystem 55 l  
 Pumpentyp Variable lastabtastende Kolbenpumpe  
 Max. Systemdruck für Zylinder und Motoren 16,5 Mpa  
 Max. erhöhter Systemdruck für Anbaugerät 25,0 Mpa  
 Max. Pumpenfuß\* 50 Hz 62 l/min  
 60 Hz 74 l/min

### Elektromotor

Typ ABB  
 Leistung\*\* 18,5kW  
 Strom\*\* 38A  
 Anlasser Softstart/Direktstart

### Steuersystem

Steuerung Tragbare Steuereinheit  
 Signalübertragung Digital  
 Übertragung Kabel/Funk

### Gewicht

Basismaschine mit Planierschild, ohne Anbaugerät 1930 kg  
 Basismaschine mit klappbaren Stützbeinen, ohne Anbaugerät 2030 kg

### Lärmpegel

Schalleistungspegel Lwa, gemessen laut Richtlinie 2000/14/EG 85,8 dB(A)

\* Max. Pumpenfuß und max. Systemdruck können nicht gleichzeitig erzielt werden. Ansonsten kommt es zu einer Motorüberlastung

\*\*Gültig für 400V/50Hz

## Technical Data

Hydraulic breaker in illustrations SB 202

Load and stability diagram can be ordered from Brokk AB

### Performance

Slewing speed 10 sec/360°  
 Transport speed, max. 2,1 km/h; 0,6 m/s; 1,3 mph  
 Incline angle, max. 30°

### Hydraulic system

Hydraulic system capacity 55 l; 15,5 US gal  
 Pump type Variable load-sensing piston pump  
 System pressure to cylinders and motors, max. 16,5 MPa; 2393 psi  
 System pressure, increased to attachment, max. 25,0 MPa; 3626 psi  
 Pump flow max\* 50Hz 62 l/min; 16,4 US gal/min  
 60Hz 74 l/min; 19,7 US gal/min

### Electric motor

Type ABB  
 Output\*\* 18,5kW  
 Current\*\* 38A  
 Starting device Soft start/Direct start

### Control system

Control type Portable control box  
 Signal code Digital  
 Transfer Cable/Radio

### Weight

Basic machine with dozer blade excl tools 1930 kg; 4255 lbs  
 Basic machine with flap down outriggers excl tools 2030 kg; 4475 lbs

### Noise level

Sound power level Lwa, measured according to directive 2000/14/EC 85,8 dB(A)

\* Max pump flow and max system pressure cannot be delivered at the same time as the engine will overload

\*\*Valid for 400V/50Hz

## Caractéristiques techniques

Marteau hydraulique représenté dans les illustrations SB 202

Brokk Ab fournit sur commande des diagrammes de charge et de stabilité

### Performances

Vitesse de rotation 10 s /360°  
 Vitesse maxi. de transport 2,1 km/h; 0,6 m/s  
 Pente maxi. 30°

### Système hydraulique

Volume du système hydraulique 55 l  
 Type de la pompe Pompe à piston variable sensible à la charge  
 Pression du système maxi. aux vérins et aux moteurs 16,5 MPa  
 Pression du système augmentée vers l'outil maxi. 25,0 MPa  
 Débit maxi.\* de la pompe 50Hz 62 l/min  
 60Hz 74 l/min

### Moteur électrique

Type ABB  
 Puissance\*\* 18,5kW  
 Courant\*\* 38A  
 Dispositif de démarrage Démarrage doux/Démarrage triangle

### Système de commande

Dispositif de commande Coffret de commande portable  
 Transmission des signaux Numérique  
 Transmission Câble/Radio

### Poids

Engin de base avec lame niveleuse sans outil 1930 kg  
 Engin de base avec béquilles rabattables sans outil 2030 kg

### Niveau sonore

Niveau d'intensité sonore Lwa, mesuré conformément à la directive 2000/14/CE 85,8 dB(A)

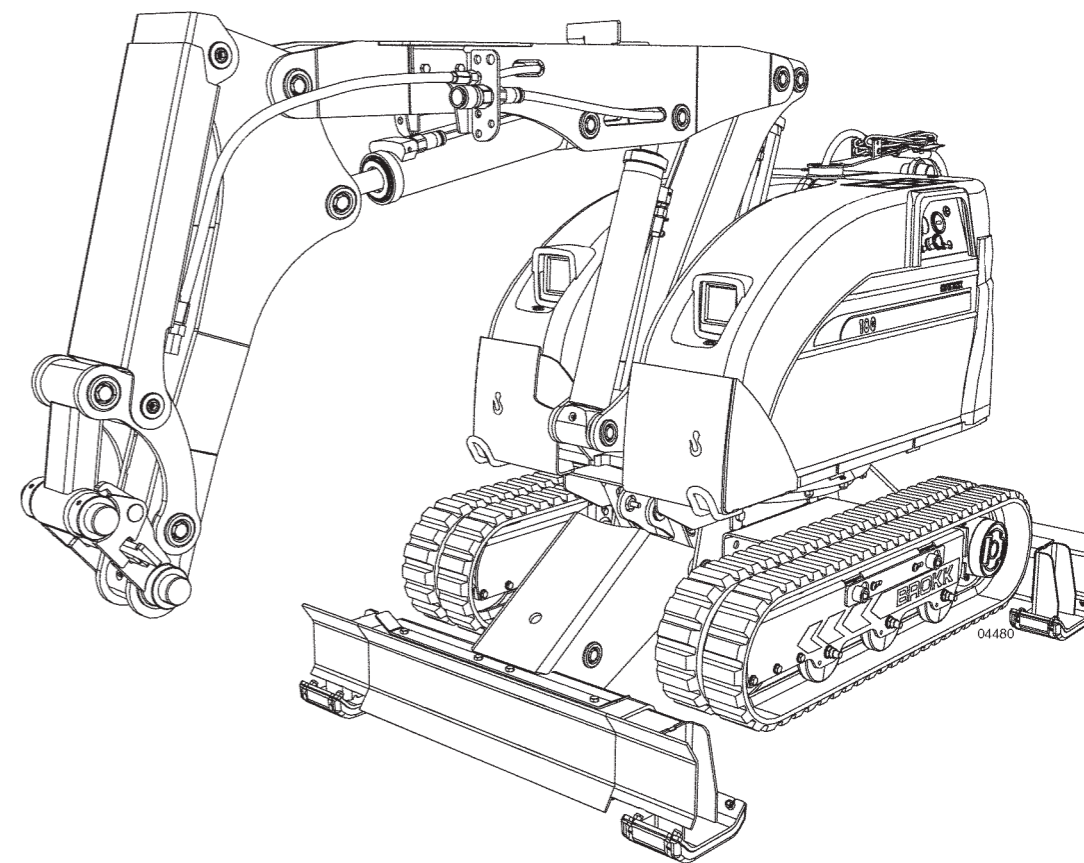
\* Le débit maxi. de la pompe et la pression maxi. du système ne peuvent pas être obtenus simultanément pour ne pas surcharger le moteur

\*\*Valable pour 400V/50Hz

Änderungen, die dem technologischen Fortschritt dienen, sind auch ohne vorherige Ankündigung vorbehalten. Abweichungen bei Abmessungen und Gewicht sind möglich. Die Produkte sind gemäß der allgemeinen Praxis und in Übereinstimmung mit den Bedienungsanweisungen des Herstellers, Arbeitsschutzgesetzen und -verordnungen sowie anderen Empfehlungen und Standards zu verwenden.

We reserve the right to make changes without prior notice as the machine is under continuous development. Deviations in measurements and weight can occur. Products must be used in conformity with safe practice, manufacturer's instructions and applicable statutes, regulations, codes and ordinances.

Rätten till ändringar utan föregående meddelande förbehålles då maskinen ständigt utvecklas. Avvikelser gällande mått och vikt kan förekomma. Produkterna måste användas i överensstämmelse med allmän praxis, tillverkarens användar-instruktioner, lagar och förordningar gällande arbetskydd och andra rekommendationer.



# Brokk 180

## Brokk AB

P.O. Box 730  
 SE-931 27 Skellefteå, SE  
 Tel +46 910 711 800  
 Fax +46 910 711 811  
 E-mail: info@brokk.com  
 www.brokk.com

Distributor:

**Breaking Solutions, Inc.**  
 www.breakusa.com  
 +1 (718) 991-3366

