



SAB International
Société Aluminium Blanc
21 rue du Calvaire
92210 SAINT CLOUD
FRANCE

EVERGLADE

Type de montage /
Type of installation
Type de pose /
Type of setting
Type de lame /
Type of blade

Horizontal / *Horizontal* Casquette / *Projection*

Fixe / *Fixed*

Lame aluminium simple peau de forte épaisseur
Aluminum single blade—strong thickness

Type de lame /
Type of blade

Réf. PF100 plate/ *Réf.PF100 flat blade*

Réf. PF100 pour lame Compact ou Bois
Ref PF100 Compact or timber blade

Réf. PF150 légèrement bombée
Ref.PF150 slightly curved blade

Réf. PF200 légèrement bombée
Ref. PF200 slightly curved blade

Fixation des lames /
Fixing of the blades

Support en aluminium extrudé comprenant 6 positions d'orientation,
Réf. PF099 et PF089 + axe de verrouillage de sécurité en inox. *Extruded
aluminum support with 6 positions of inclination Réf.PF099 and PF089
+ stainless steel security locking.*

Montants / *Posts*

Réf. PF098, Profil extrudé en 40x40 avec gorge et cage pour recevoir
les supports permettant de faire le réglage à l'entraxe souhaité, à fixer
sur la structure porteuse.
*Ref PF098, extruded profile with groove and cage to receive the
supports in order to fit at the adjustable distance between axes, to fix
on the support structure.*

Essai au vent / *Wind test*

Essais SOCOTEC pour des vents de 260 km/h pour des lames de 150 à
200, selon le rapport.
*SOCOTEC tests for 260/h winds for blades of 150 - 200 according to
the report.*

Aluminium / *Aluminium*

6060 T5

Finition / *Finishing*

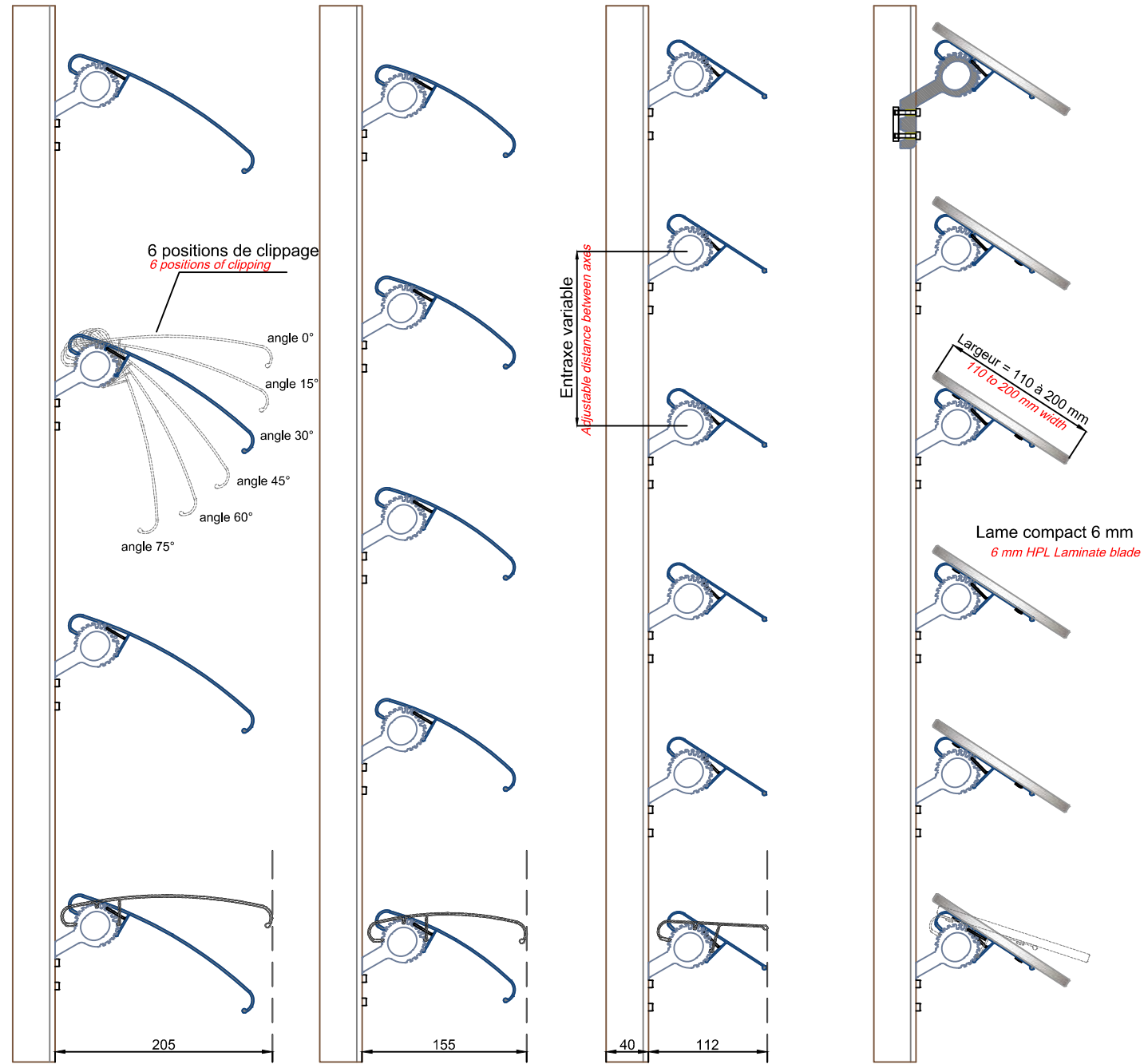
Thermo laquage / *Powder coating*
Anodisé 20 microns / *20 microns anodised*

LAME ALU LARGEUR 200
200 mm WIDTH ALUMINIUM BLADE

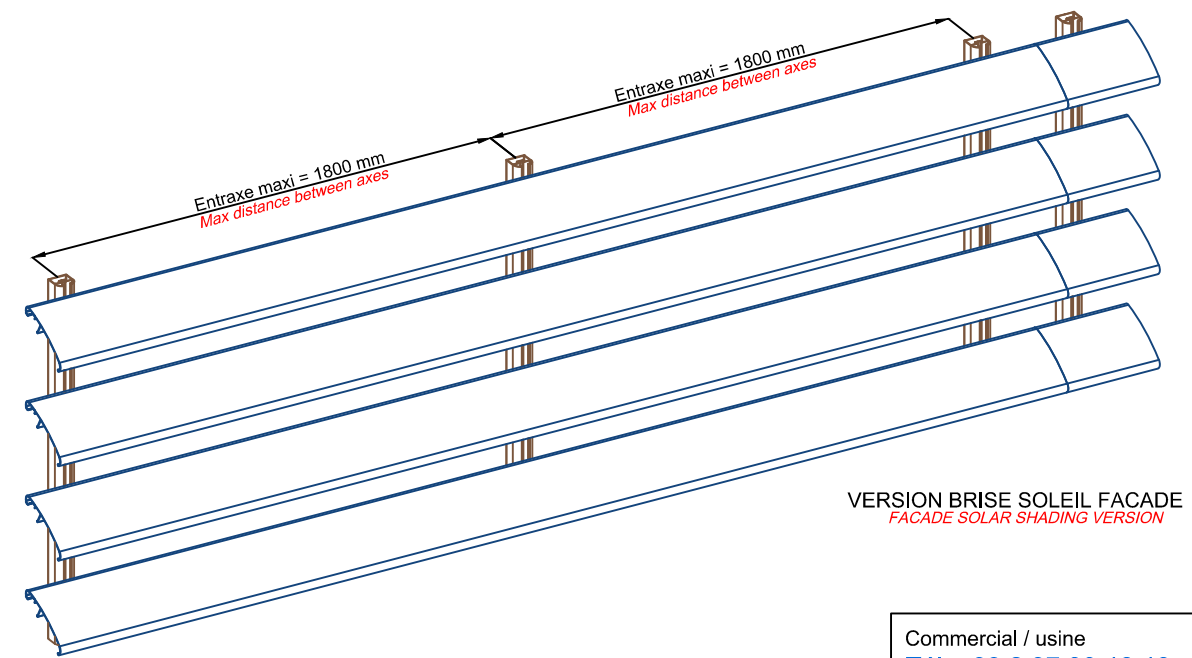
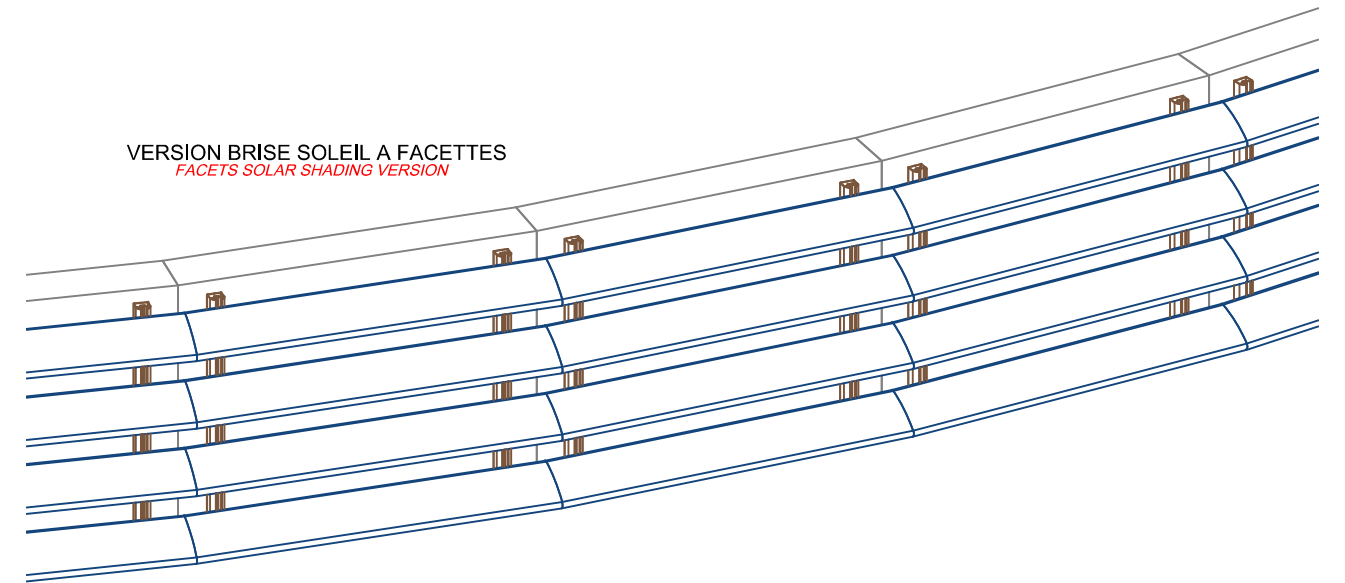
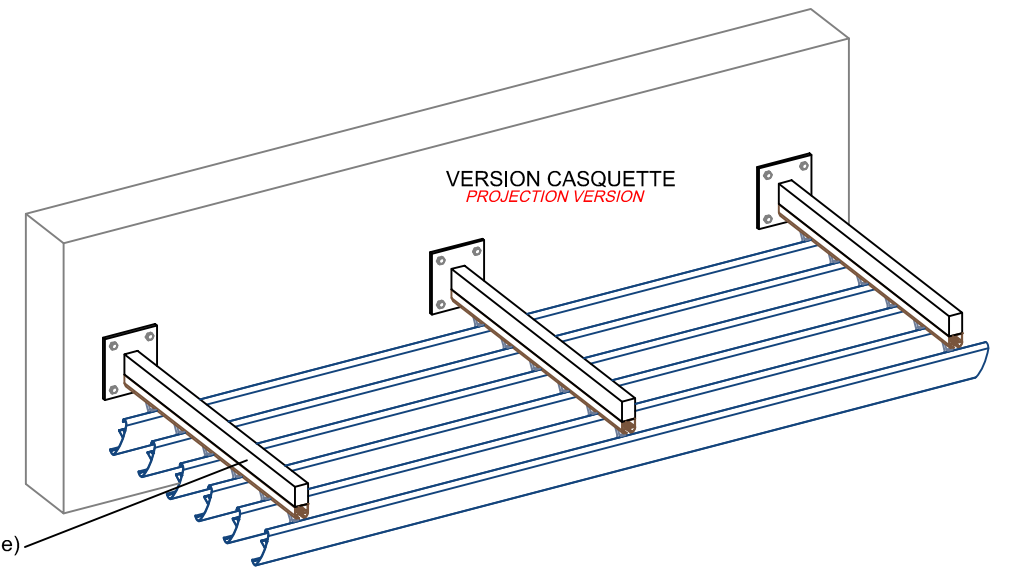
LAME ALU LARGEUR 150
150 mm WIDTH ALUMINIUM BLADE

LAME ALU LARGEUR 100
100 mm WIDTH ALUMINIUM BLADE

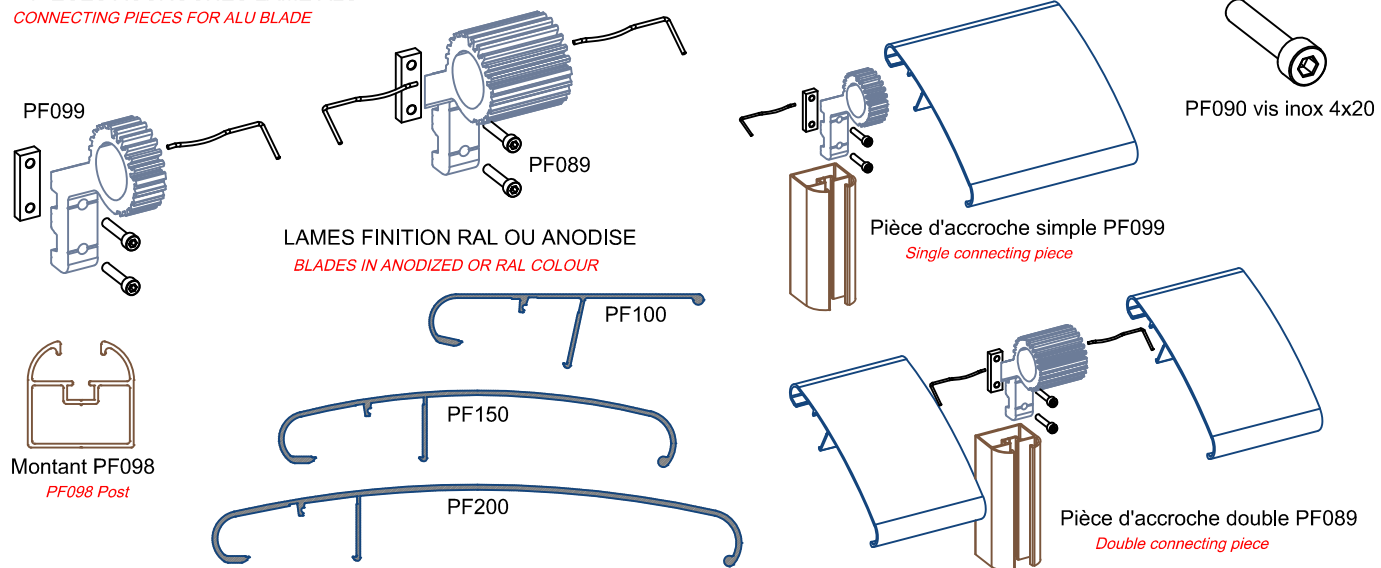
LAME COMPACT SUR LAME PF100
HPL BLADE ON PF100 BLADE SUPPORT



GAMME EVERGLADE



PIECES ACCROCHES LAME ALU
CONNECTING PIECES FOR ALU BLADE



LAMES FINITION RAL OU ANODISE
BLADES IN ANODIZED OR RAL COLOUR

VERSION BRISE SOLEIL FACADE
FACADE SOLAR SHADING VERSION

Commercial / usine
Tél: +33 2 37 90 46 46
Contact@sab-inter.com
www.sab-inter.com

