

# HIMUNICATION

## HM365



L'HM365 è un VHF compatto ma dalle prestazioni professionali, con un rapporto qualità prezzo allettante.

### CARATTERISTICHE PRINCIPALI - MAIN FEATURES

- Display LCD con contrasto e retroilluminazione regolabili per una visibilità ottimale in ogni condizione  
*Large 6,7 x 5,1cm (3,5) amber backlit LCD display*
- Ricevitore GPS/GNSS entrocontenuto, con predisposizione per antenna GPS passiva (opzionale)  
*Built-in GPS/GNSS receiver, possibility of GPS passive antenna (optional)*
- Semplice interfaccia utente: la disposizione dei tasti sul pannello frontale permette un utilizzo immediato  
*User friendly interface: the arrangement of the buttons allows simple and immediate use*
- Corpo radio in alluminio pressofuso con ampio dissipatore  
*Die-cast aluminum radio body with large heatsink*
- Accesso immediato al canale 16 o canale di chiamata programmabile  
*Instant access to Ch 16 or programmable call channel*
- Amplificatore audio 20W (necessario altoparlante esterno opzionale)  
*20W audio amplifier (external speaker required)*
- Potenza RF regolabile 25W/1W  
*Adjustable RF power 25W/1W*
- Funzione MOB (Man Over Board)  
*MOB (Man Over Board) function*
- Potente altoparlante interno da 10W  
*10W audio output*
- Connettività NMEA0183  
*Plug&play NMEA0183 connectivity*
- Dual/Tri watch
- Canali privati programmabili da PC\*  
*Private channels available by PC programming\**

\*solo per utenze autorizzate - authorized users only



### DOTAZIONE - SUPPLIED WITH:

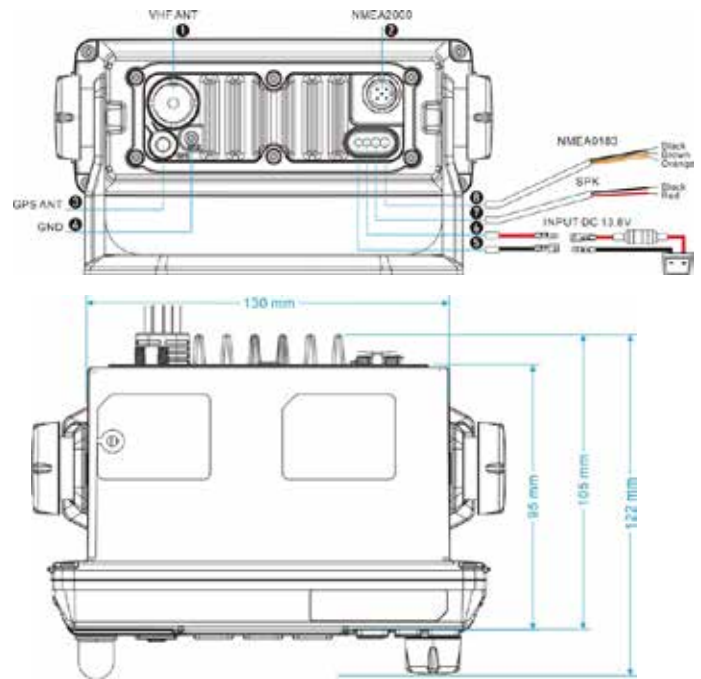
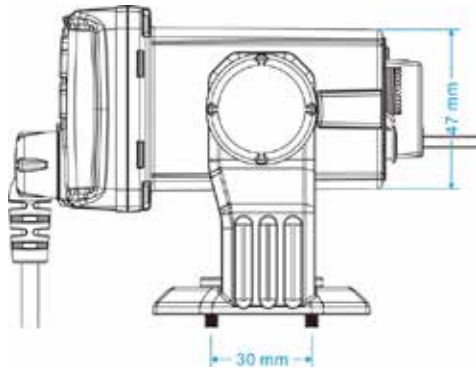
Microfono da palmo waterproof, staffa di supporto e viteria, staffa di fissaggio per il microfono e cavo di alimentazione.

*Waterproof microphone, mounting bracket and screws, microphone bracket and power supply cable.*

**Ref. C1002570**

## ACCESSORI - OPTIONAL ACCESSORIES

- Cavo di programmazione - ref. C1002652  
*Programming cable*
- Staffa di fissaggio a paratia - ref. C1002660  
*Flush Mount kit*
- Antenna GPS passiva con cavo di 5 mt - ref. C1002681  
*GPS passive antenna, supplied with 5 mt cable*



## SPECIFICHE TECNICHE

### GENERALI - GENERAL

Gamma operativa TX <i>Frequency range TX</i>	156.025 ~ 157.425MHz
Gamma operativa RX <i>Frequency range RX</i>	156.250 ~ 163.275MHz
Numero di canali <i>Number of channels</i>	58 Internazionali/ <i>international</i> 99 da/by software*
Tipo di emissione <i>Modulation</i>	FM (16K0G3E)/DSC (16K0G2B)
Tensione operativa <i>Working voltage limits</i>	13.8V
Stabilità in frequenza <i>Frequency stability</i>	± 5ppm
Temperatura operativa <i>Operation temperature</i>	-20 ~ +60°C
Connettore antenna (lato radio) <i>Antenna connector (lato radio)</i>	SO239 (VHF)/SMA (GPS)
Possibilità altoparlante esterno <i>External speaker connection</i>	sì, opzionale yes, optional
Dimensioni A x L x P <i>Dimension H x W x D</i>	61 x 156 x 105mm
Peso <i>Weight</i>	950 g
DSC	Classe D - <i>Class D</i> (EN 301 025)
Ricevitore GPS/GNSS <i>GPS/GNSS receiver</i>	Integrato Built-in
MOB	Sì

\*solo per utenze autorizzate  
*authorized users only*

### TRASMETTITORE - TRANSMITTER

Potenza RF <i>RF Output power</i>	25W/1W
Deviazione massima <i>Max frequency deviation</i>	± 5kHz
Assorbimento TX <i>Current drain in TX</i>	25W: 5A

### RICEVITORE - RECEIVER

Sensibilità (12dB (SINAD) <i>Sensitivity (12dB SINAD)</i>	< -6dBµV (EMF)
Squelch a livello di soglia <i>Threshold squelch</i>	< -6dBµV (EMF)
Uscita audio <i>Audio output</i>	10W @10%
Selettività canale adiacente <i>Adjacent channel selectivity</i>	> 70dB
Risposta spurie <i>Spurious rejection</i>	> 70dB
Reiezione intermodulazione <i>Intermodulation rejection</i>	> 68dB
Assorbimento in RX (stand by) <i>RX current drain (stand by)</i>	500mA
Assorbimento in RX (Volume max) <i>RX current drain (max volume)</i>	1A

### DSC (CH70)

Sensibilità (1% BER) <i>Sensitivity (1% BER)</i>	< 0dBµV (EMF)
Frequenze intermedie <i>Intermediate frequencies</i>	1: 19.65MHz / 2: 450 kHz
Reiezione intermodulazione <i>Intermodulation rejection</i>	> 68dB (1% BER)
Selettività canale adiacente <i>Adjacent channel selectivity</i>	> 70dB (1% BER)



Distributore esclusivo per l'Italia:

K2M Srl

Viale Valtellina 33

20092 Cinisello Balsamo (MI)

www.k2m.it - 02 26270.265 - 264 - info@k2m.it / vendite2@k2m.it