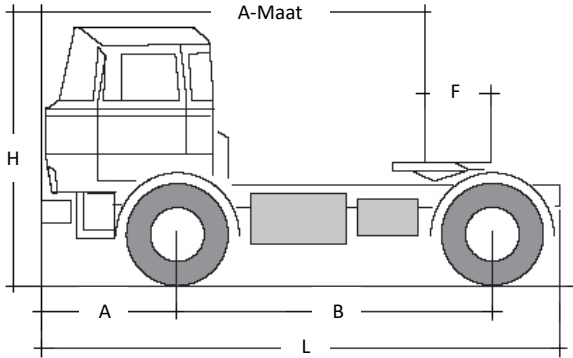
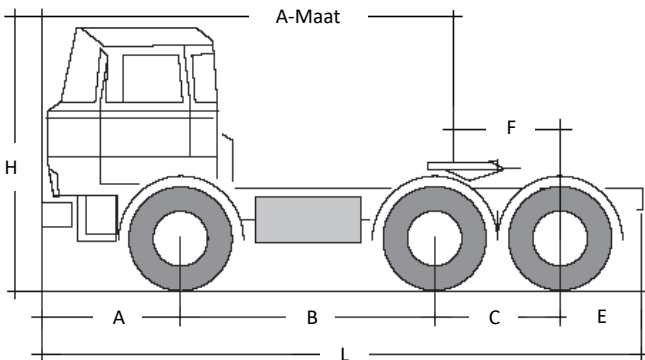


DATABLAD VOOR TREKKER – AANVRAAG §70

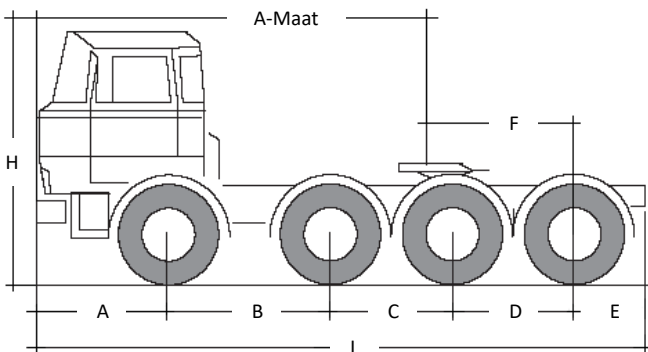
2-As Trekker



3-As Trekker 6x2 6x4



4-As Trekker



* In combinatie met de oplegger

Vanaf 01.01.2016 is een bewijs van de aslast-indicator voor nieuwe voertuigen (oplegger/trekker) verplicht!

Klant: _____

Merk: _____

Type: _____

Kenteken: _____

Identificatienummer:

Motorvermogen: _____ Kw

Max. aslast: As 1 _____ Kg

As 2 _____ Kg

As 3 _____ Kg

As 4 _____ Kg

Toegestande max. massa: _____ Kg

Max. massa samenstel: _____ Kg*

Massa ledig voertuig: _____ Kg

A-Maat: _____ mm

A _____ mm

B _____ mm

C _____ mm

D _____ mm

E _____ mm

F _____ mm

L _____ mm

H _____ mm

Ophanging:

	As 1	As 2	As 3	As 4
Lucht	<input type="radio"/>	<input type="radio"/>	<input type="radio"/>	<input type="radio"/>
Hydr.	<input type="radio"/>	<input type="radio"/>	<input type="radio"/>	<input type="radio"/>
Steel	<input type="radio"/>	<input type="radio"/>	<input type="radio"/>	<input type="radio"/>

Kraan: Met Zonder

Onboard weegsysteem: Met Zonder

Fotos van den trekker (zie voorbeeld hieronder) :



Typeplaatje van de koppelschotel



Typeplaatje van de trekker