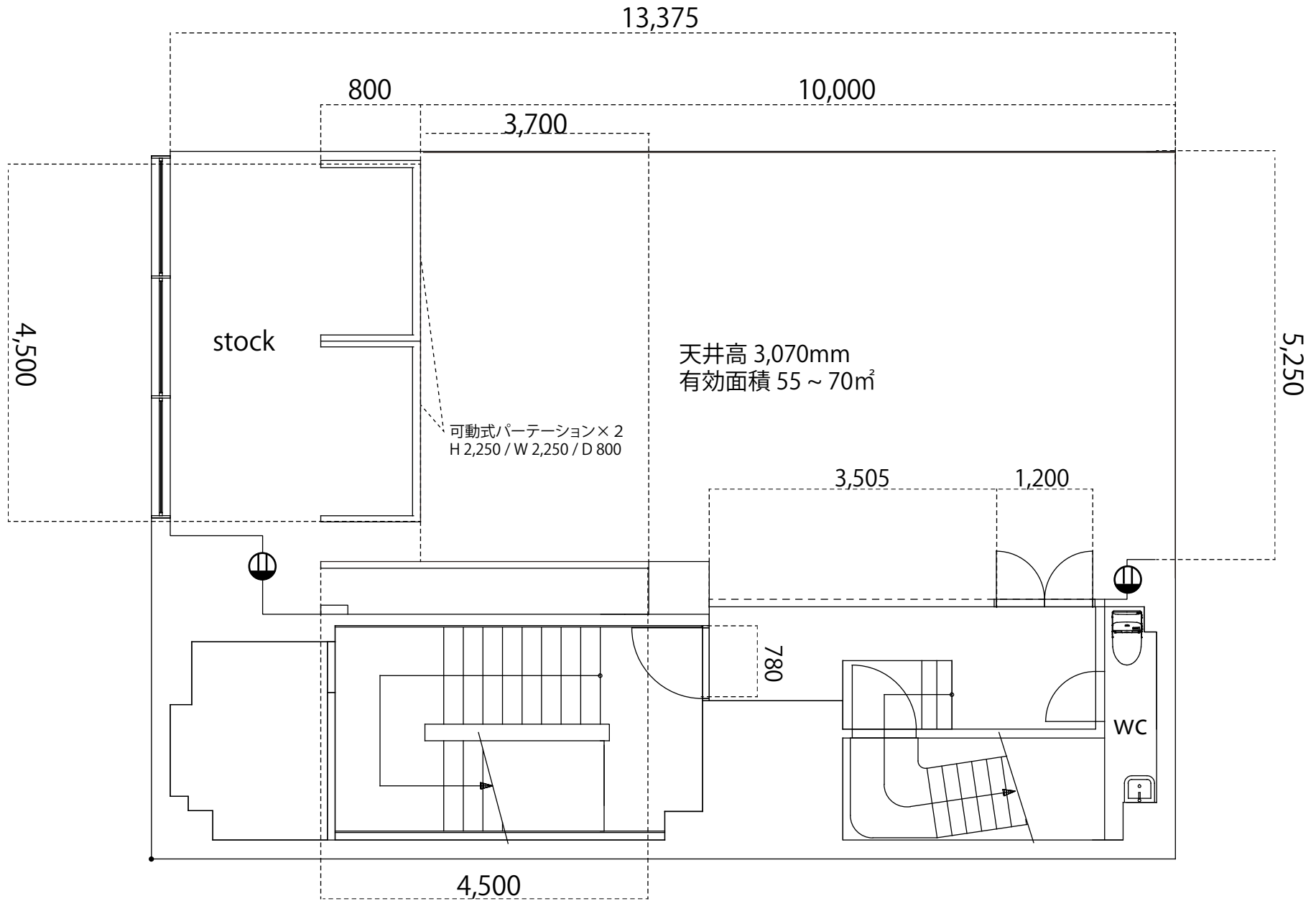
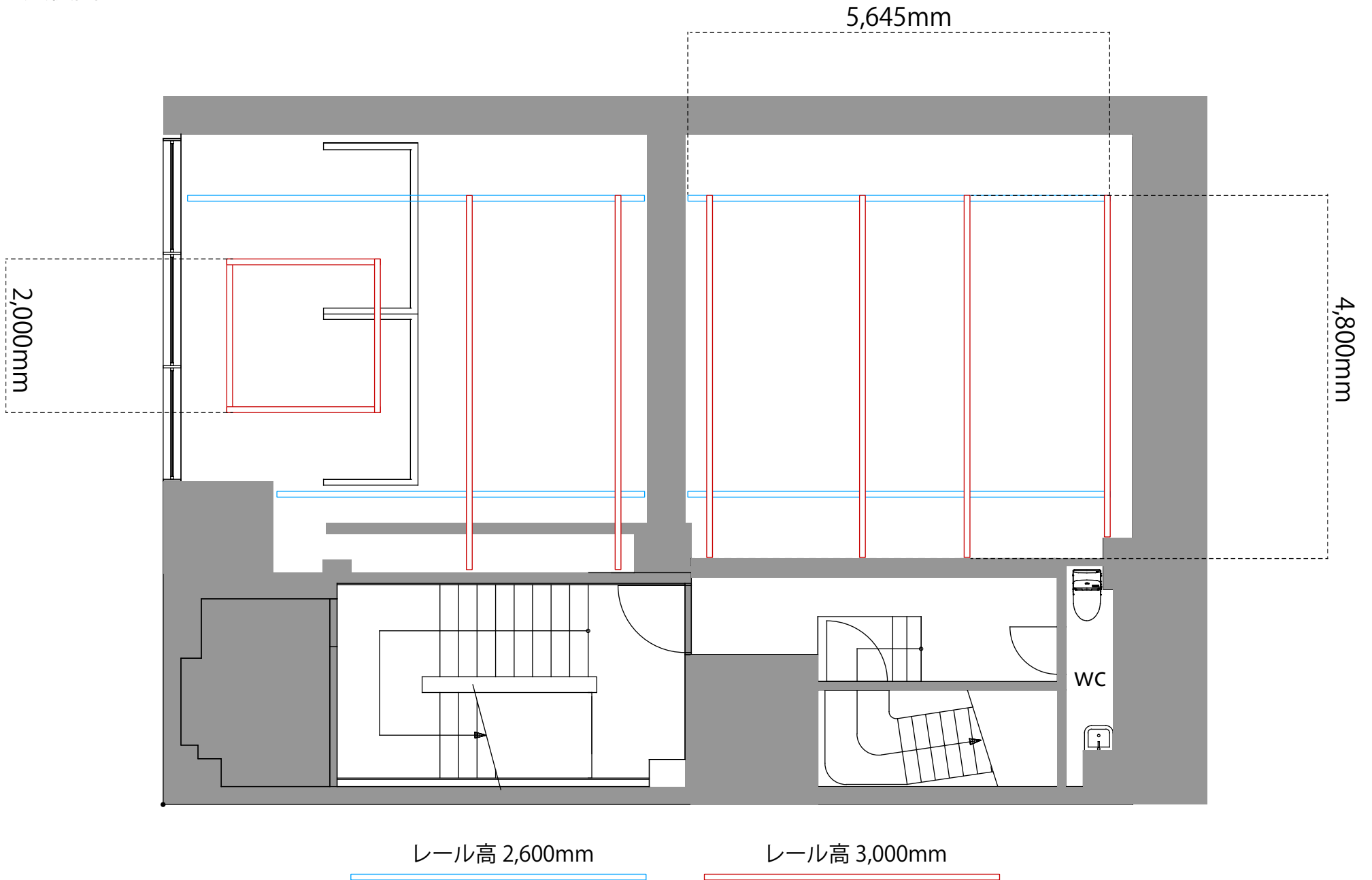


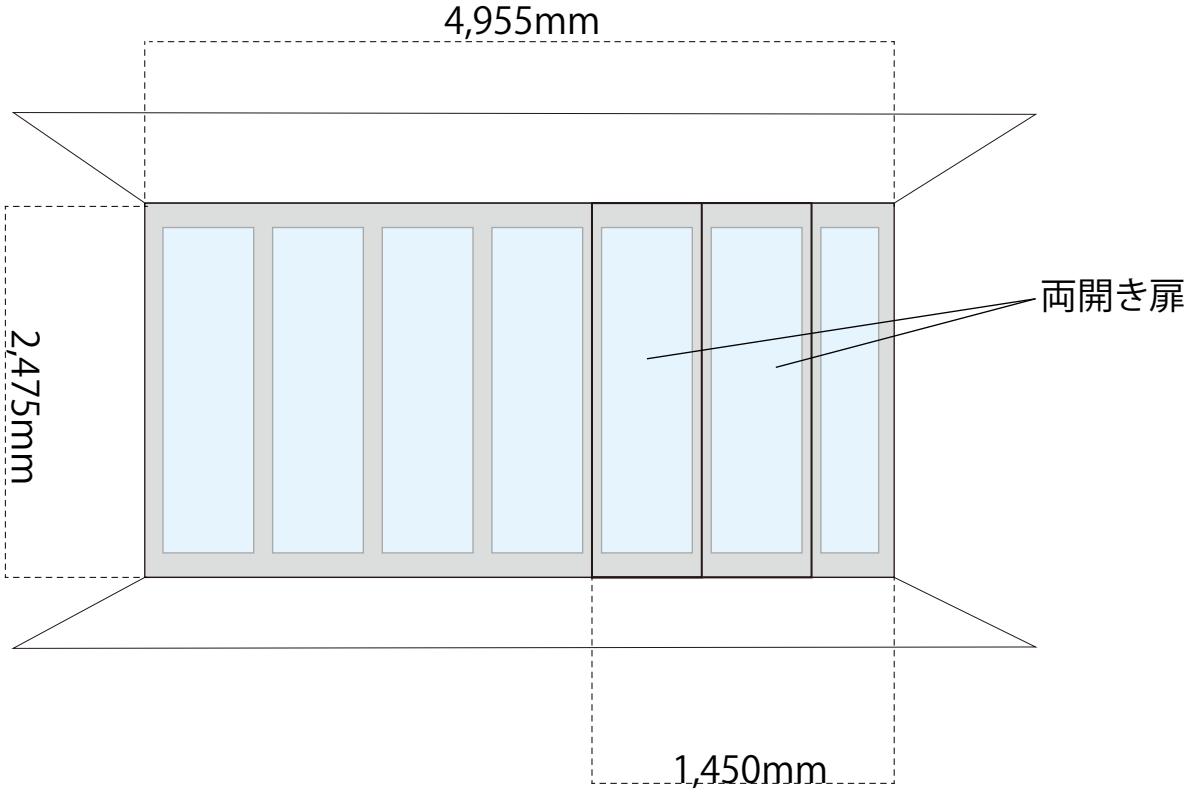
平面図



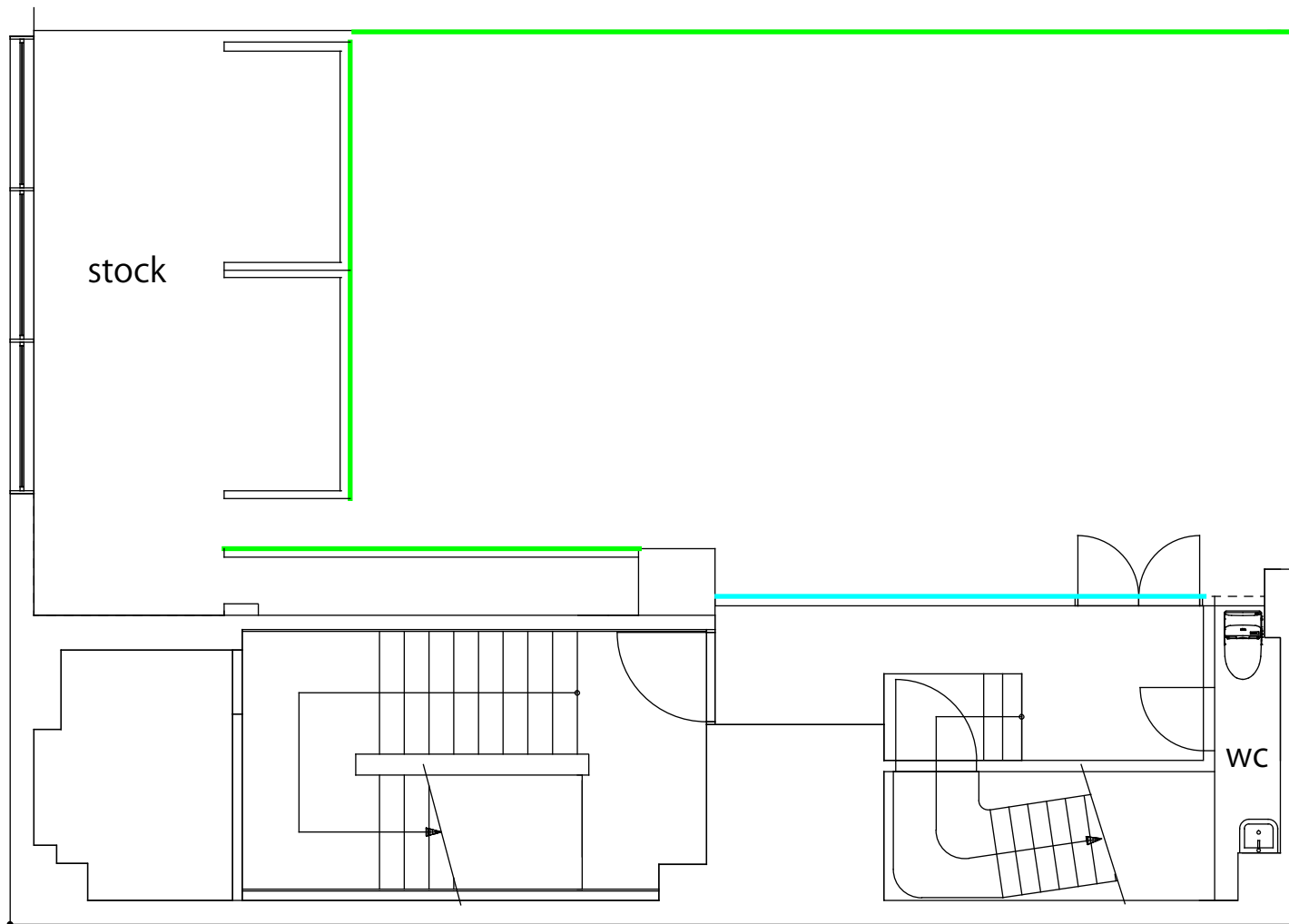
天伏図



ギャラリー B1Fエントランス



壁面利用



— 石膏ボード:ピン類可・テープ類全てNG

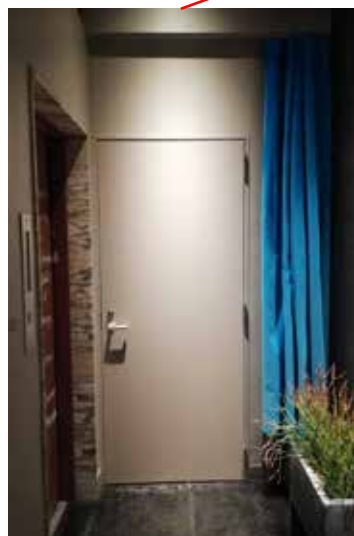
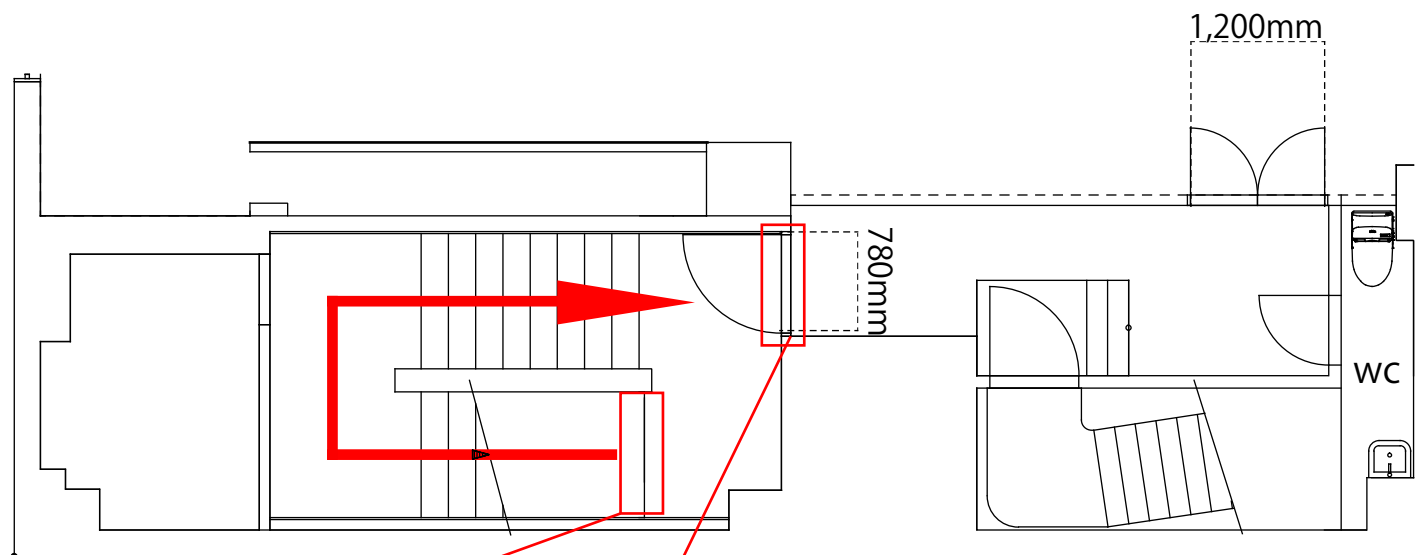
— ガラス面:テープ類可

釘打ちについて

展示設営の過程で釘打ちをされる場合、必ず撤収時にパテ埋めと塗装をお願いしております。

パテはご利用者様で用意下さい。塗料は施設にて用意いたします。

搬入経路



1F ホテルエントランス 階段口



B1F 最小扉(1850×780)

長物の搬入について

搬入可能 (2m以内)
搬入経路を回せる幅・重量のもの。
階段幅は1200mmですので、
縦に振り回して搬入して頂く必要があります。

搬入要検討 (2m以上)
長さが2mを超えるものは、
事前にサイズを共有して下さい。
搬入が可能かこちらで確認いたします。

搬入不可 (3mを超えるもの)
振り回しができる許容を超えるため不可となります。