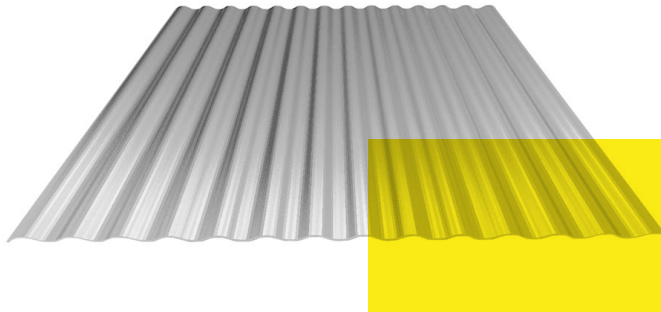




CATÁLOGO 2024



El acanalado trapezoidal TR-90 es un producto fabricado en planta mediante una roladora estacionaria a partir de rollo de acero Ternium Zintro, Ternium Zintro Alum o Ternium Pintro; por su gran peralte le permite librar grandes claros, lo cual se traduce en una disminución en la cantidad de apoyos. Por su configuración, este producto es fácilmente estibable y traslapable.

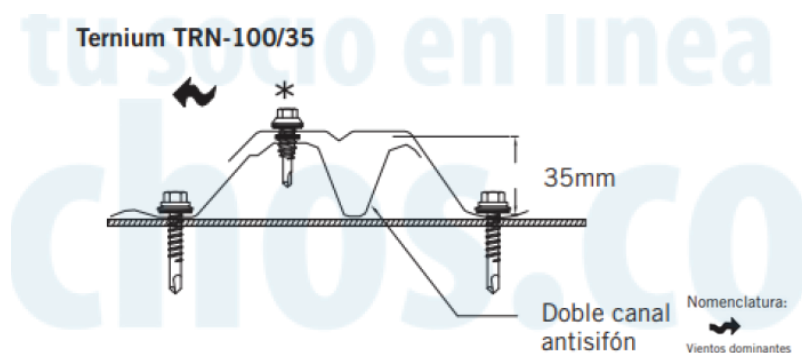
ACANALADO TR-90

LÁMINA DE ACERO CON PERFIL ACANALADO TRN-90

GEOMETRÍA



FIJACIÓN



CARACTERÍSTICAS DEL PRODUCTO

Excelente capacidad estructural y de desagüe.

Fácil de instalar.

Pendiente mínima: 6%

Longitud máxima de vertiente: 25 m.

Las cubiertas con pendientes menores y/o longitudes mayores quedan sujetas a revisión individual bajo consulta técnica.

COLORES

Blanco Estándar, Arena Estándar, Silver Poly, Gris Humo, Azul Rey, Azul Militar, Blanco Ultra y Rojo Janitzio.

RANGO DIMENSIONAL

Disponible en calibres 24 y 26

Longitudes disponibles: Mínimo 3,050 mm (10' - 00") y máximo 12,000 mm (39'-4.4")

Para longitudes especiales, favor de contactar a su ejecutivo de ventas.

TABLA DE PESOS Y ESPESORES

Calibre	Espesor nominal acero base pulgadas (mm)	Peso aproximado kg/ml**	Peso aproximado kg/m2**
24	0.0179 (0.4547)	4.69	4.69
20	0.0209 (0.5309)	5.42	6.02