

# Foldable scale

## User guide



# Table of content

I. English .....	1
II. Français.....	5
III. Deutsch .....	9
IV. Nederlands .....	13
V. Italiano .....	17
VI. Español.....	21

# I. English



For the proper using & maintaining the scale, please read this instruction completely before operating.

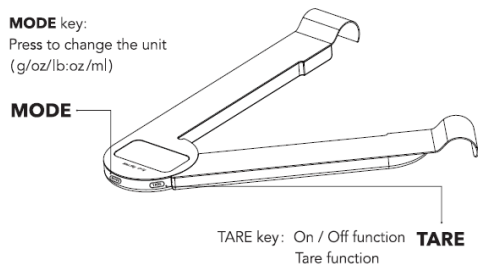
## Key function

### MODE key:

Press to change the unit  
(g/oz/lb:oz/ml)

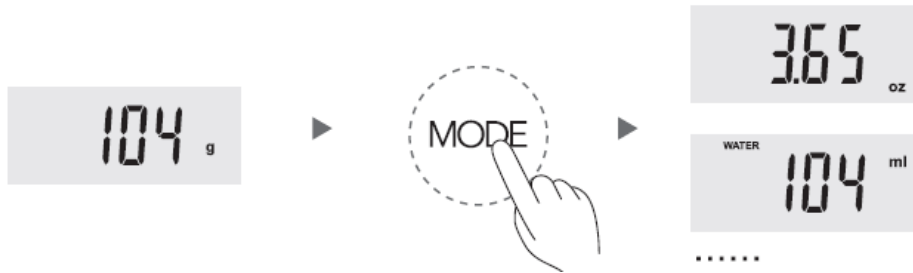
### TARE key: On/Off function

Tare function



## Switch off

- The scale will switch off after press “TARE” for 2 seconds.
- The scale will automatically switch off after approximate 60 seconds when no operation.
- Unit changes (g/oz/lb:oz/ml)
- Press “MODE” once, the unit will be exchanged from g / oz / lb:oz / water (ml) / milk(ml).



**MI Measurement**

Put a container on the platform, press “TARE” to clear the weight of container. Then put water or milk into it, press “MODE” till ml to check the volume.

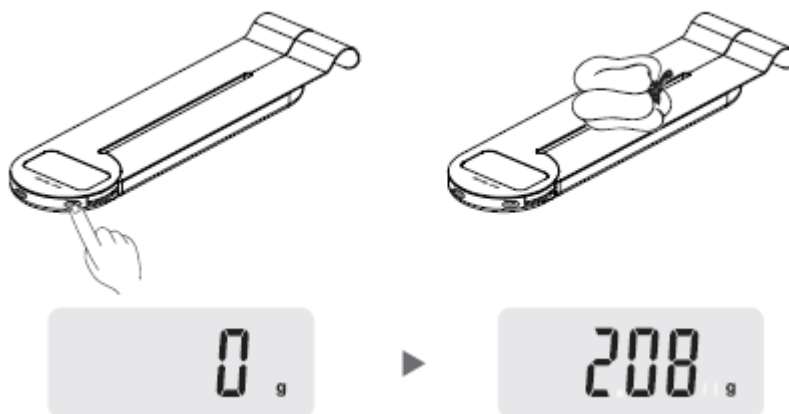
**Operation >>>**

Weighing

Step 1: place the scale on a hard & flat surface.

Step 2: press “ TARE” once, the LCD display will show zero.

Step 3: put the food on the platform, the weight will be displayed.

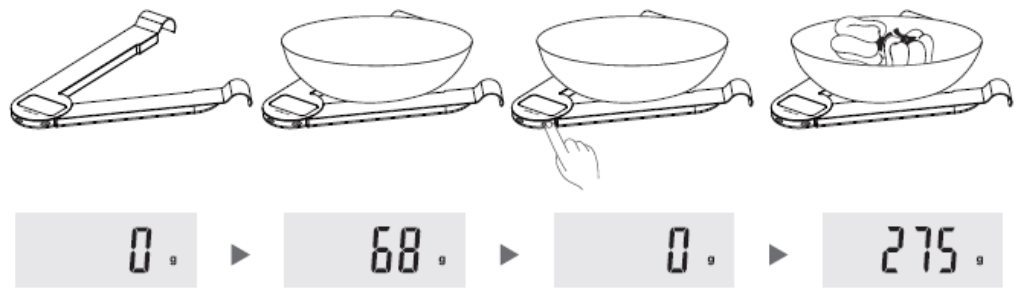


**Tare function**

Step 1: put the container on the platform, the LCD display will show the weight of the container.

Step 2: Press “TARE” to clear the weight of the container (reset to zero). Then put the food into the container, the LCD display will show the weight of food only. Repeat press “TARE” to weight more different foods.

Step 3: The LCD display will show the negative value of container if you remove the food and container from the platform together. Please press “TARE” again, the display will show zero in 2 seconds.



**Please note:**



If tare the weight which more than 100g, it will show

**Insert the battery >>>**



- Open the battery cover.
- Install 1 x 3V CR2032 lithium battery as shown.
- After installing the battery, put back the battery cover and push the cover backward.
- Please be aware that the incorrect polarity will cause the permanent impact on the electronic parts.

- Error indication >>>
- When low power, it will show



- When the scale is not stable before weighing, it will show



- When the scale is over-load (more than 5kg), it will show



### **Advice for use and care >>>**

- Placing the scale on a hard & flat surface to ensure the greatest accuracy and replicability.
- Don't drop or subject the scale to shocks as this may damage the unit.
- Don't use chemical abrasive cleaners.
- Clean the scale with a damp cloth, but don't allow water to enter the unit.
- To ensure the life of the scale, please don't put it in the wet and hot environment.
- Please remove the battery from the scale if it has not been used for a long period.
- If it doesn't work when you open the scale, please check the battery and ensure the battery is with correct polarity. Please check if the battery need to be changed when the scale have been used for a long time, then try to start it again.
- This scale is for family use only and should not be used commercially for any reasons at all.
- Please ensure no water on the key.
- Don't be stacked on the scale.

---

Due to continuous improvements, this product is subject to change without notice.  
Product appearance, color, if changes, according to the real object please.

---

### **Specifications >>>**

Equipped with high precision strain gauge sensor system

Touch panel switch

Stainless steel platform

Capacity: 5 kg

Division: 1g / 0.05oz / 1ml

Tare function

Manual on / Auto off / Manual off

Units: g/ oz/ ml / lb:oz(ml for water or milk only)

Auto zero resetting

Over-load / Low power indication

Power: 1 x 3V CR2032 battery (included)

## II. Français



Avant la première utilisation de la balance, veuillez lire attentivement les consignes suivantes afin de garantir une utilisation correcte et un bon entretien de votre produit.

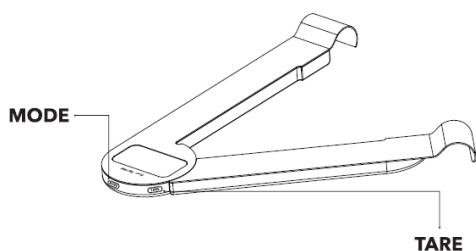
### Fonction des touches

#### Touche **MODE** :

Appuyez sur cette touche pour changer l'unité d'affichage (g / oz / lb:oz / ml)

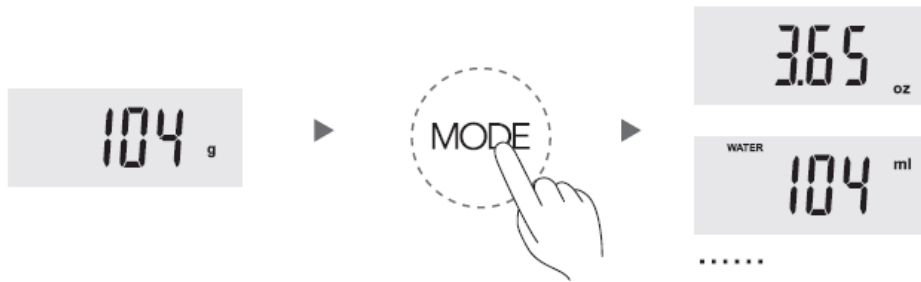
#### Touche **TARE** : Fonction Marche/Arrêt

Fonction Tare



### Mise hors tension

- Pour mettre la balance hors tension, maintenez la touche TARE enfoncée pendant 2 secondes.
- La balance s'éteint également automatiquement au bout d'environ 60 secondes d'inutilisation.
- Changement de l'unité d'affichage (g / oz / lb:oz / ml)
- Appuyez autant de fois que nécessaire sur la touche MODE pour obtenir l'unité d'affichage désirée : g / oz / lb:oz / eau (ml) / lait (ml).



### Mesure en ml

Posez un récipient sur la plateforme de la balance et appuyez sur la touche TARE pour réinitialiser la tare.

Versez l'eau ou le lait dans le récipient et appuyez sur la touche MODE jusqu'à affichage de l'unité en ml pour mesurer le volume.

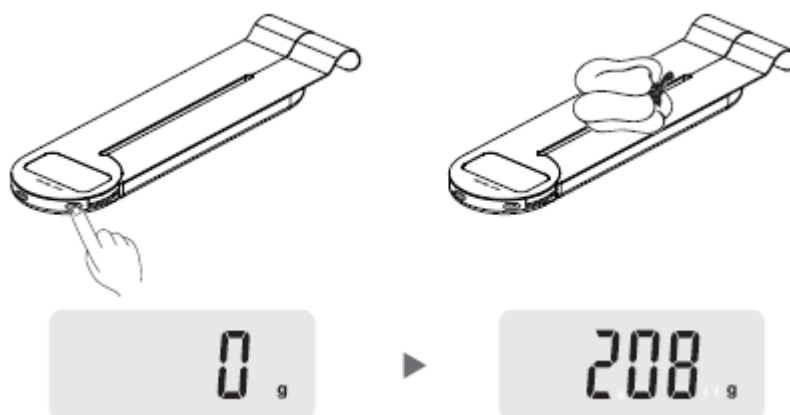
### Fonctionnement >>>

Fonction Pesage

Étape 1 : Placez la balance sur une surface plane et rigide.

Étape 2 : Appuyez une fois sur la touche TARE. L'écran LCD affiche 0 (zéro).

Étape 3 : Placez des aliments sur la plateforme, le poids s'affiche alors.



### Fonction Tare

Étape 1 : Placez un récipient sur la plateforme de la balance. L'écran LCD affiche alors le poids du récipient.

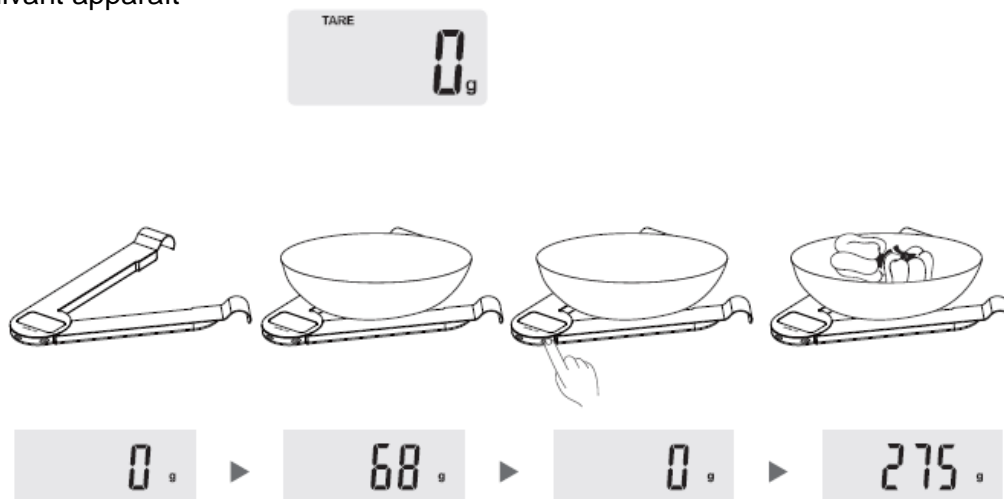
Étape 2 : Appuyez sur la touche TARE pour réinitialiser la balance (remise à zéro). Placez ensuite les aliments dans le récipient. L'écran LCD affiche alors le poids des aliments sans prendre en compte le poids du récipient. Appuyez à nouveau sur la touche TARE pour peser d'autres aliments.

Étape 3 : Si vous retirez les aliments et le récipient de la plateforme, l'écran LCD affiche une valeur négative correspondant au poids du récipient. Il vous suffit alors d'appuyer à nouveau sur la touche TARE pour remettre la balance sur zéro.



### À noter :

Si vous appuyez sur TARE en présence d'un ingrédient de plus de 100 g, l'affichage suivant apparaît



### Installation de la pile >>>



- Ouvrez le compartiment de la pile.
- Installez une pile lithium 3V CR2032, comme illustré.
- Après avoir inséré la pile, rabattez le cache du compartiment et enfoncez-le vers l'arrière.
- Il convient de noter que l'inversion de polarité aura pour effet d'endommager irrémédiablement les composants électroniques.

- Indication d'erreur >>>

- Lorsque la puissance de la pile faiblit, l'affichage suivant apparaît



- Lorsque la balance est instable, l'affichage suivant apparaît



- Lorsque la balance est en surcharge (plus de 5 kg), l'affichage suivant apparaît



### **Conseils d'utilisation et d'entretien >>>**

- Placez la balance sur une surface plane et rigide pour obtenir une indication précise du poids.
- Ne laissez pas tomber la balance et évitez de la heurter pour ne pas l'endommager.
- N'utilisez pas de produits nettoyants chimiques et abrasifs.
- Nettoyez la balance à l'aide d'un chiffon humide et évitez toute pénétration d'eau à l'intérieur de la balance.
- Pour prolonger la durée de vie de la balance, ne l'utilisez pas dans un environnement humide et chaud.
- En cas de période d'inutilisation prolongée, retirez la pile de la balance.
- Si la balance ne s'allume pas quand vous l'ouvrez, vérifiez que la pile est correctement installée, avec la bonne polarité. Si la balance n'a pas été utilisée pendant une période prolongée, vérifiez si la pile nécessite d'être remplacée. Rallumez ensuite la balance.
- Cette balance est prévue pour un usage domestique et ne convient pas pour un usage commercial.
- Protégez les touches contre l'infiltration d'eau.
- N'empilez rien sur la balance.

---

À des fins d'amélioration continue, ce produit peut être modifié sans préavis.

---

### **Spécifications >>>**

Balance équipée d'un système à capteurs de poids à jauge de haute précision

Interrupteur tactile

Plateforme en acier inoxydable

Capacité : 5 kg

Division : 1 g / 0.05oz / 1 ml

Fonction Tare

Allumage manuel / Arrêt automatique / Arrêt manuel

Unités : g/ oz/ ml / lb:oz (ml pour eau ou lait uniquement)

Réinitialisation automatique

Indication de surcharge / faible puissance

Alimentation : 1 pile x 3V CR2032 (fournie)

## III. Deutsch



Bitte lesen Sie dieses Handbuch sorgfältig durch, um die Waage korrekt zu betreiben und zu warten.

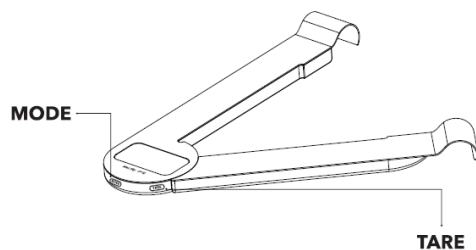
### Hauptfunktionen

#### **MODE-Taste:**

Ändert die Maßeinheit (g/oz/lb:oz/ml)

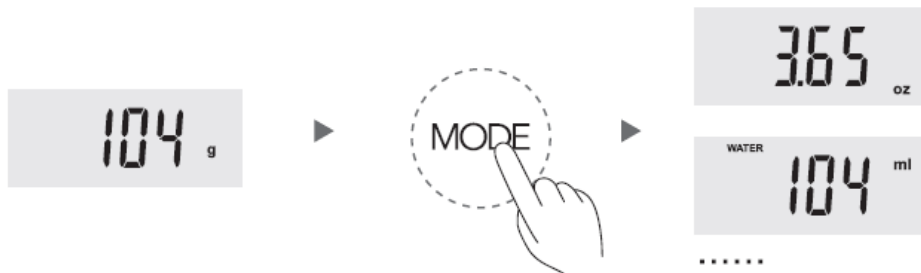
**TARE-Taste:** Ein/Aus-Funktion

Tara-Funktion



### Ausschalten

- Die Waage wird ausgeschaltet, wenn Sie „TARE“ während zwei Sekunden drücken.
- Die Waage wird bei Nichtbenutzung nach 60 Sekunden automatisch ausgeschaltet.
- Maßeinheiten ändern (g/oz/lb:oz/ml)
- Drücken Sie „MODE“ einmal, um die Maßeinheiten jeweils von g in oz, lb:oz in Wasser (ml) bzw. Milch (ml) zu ändern.



### Messen von ml

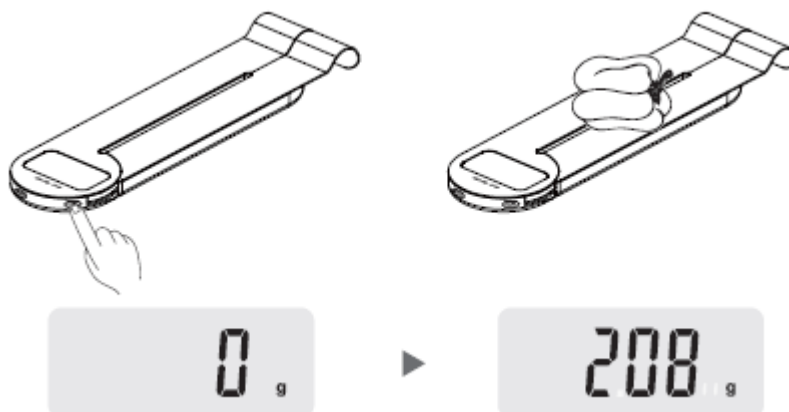
Stellen Sie ein Gefäß auf die Waage, drücken Sie „TARE“, um die Waage auf Null zu stellen.

Geben Sie jetzt Wasser oder Milch in das Gefäß und drücken Sie „MODE“, bis „ml“ angezeigt wird, um die Menge anzuzeigen.

### Betrieb >>>

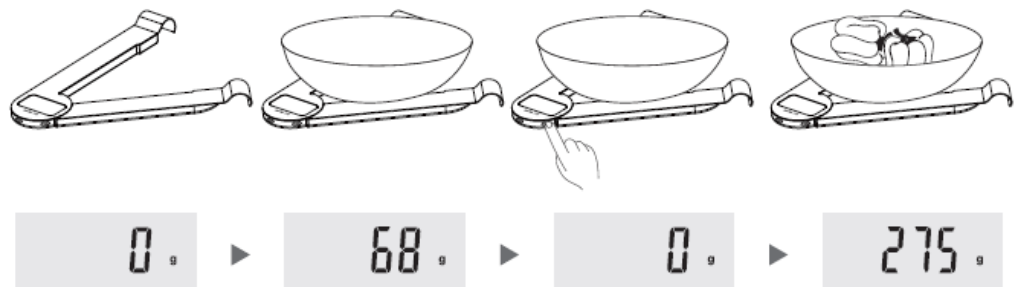
Abwägen

1. Schritt: Waage auf feste, flache Oberfläche stellen.
2. Schritt: „TARE“ einmal drücken, die LCD-Anzeige zeigt Null.
3. Schritt: Lebensmittel auf die Waage legen, das Gewicht wird angezeigt.



### Tara-Funktion

1. Schritt: Behälter auf die Waage stellen, die LCD-Anzeige zeigt das Gewicht des Behälters.
2. Schritt: „TARE“ drücken, um das Gewicht des Behälters zurückzusetzen (auf Null stellen). Lebensmittel in den Behälter legen, die LCD-Anzeige zeigt nur das Gewicht der Lebensmittel. „TARE“ erneut drücken, um weitere Lebensmittel abzuwägen.
3. Schritt Die LCD-Anzeige zeigt das negative Gewicht des Behälters, wenn Sie die Lebensmittel aus dem Behälter nehmen. Drücken Sie erneut „TARE“ während zwei Sekunden, damit die Waage erneut auf Null gestellt wird.



Hinweis:



Wenn Tare gedrückt wird, wird Folgendes angezeigt

**Batterie einfügen >>>**



- Batteriefachabdeckung öffnen.
- 1 x 3V CR2032 gemäß Abbildung einfügen.
- Nach Einfügen der Batterie die Batteriefachabdeckung erneut anbringen und nach hinten schieben.
- Achtung: Eine falsche Polarität kann die elektronischen Teile dauerhaft beschädigen.

- Fehleranzeige >>>

- Bei niedrigem Batteriestand wird Folgendes angezeigt



- Bei instabilem Untergrund, wird Folgendes angezeigt



- Bei Überladung (über 5 kg) wird Folgendes angezeigt



### **Hinweise zu Betrieb und Wartung >>>**

- Waage auf eine harte und flache Oberfläche stellen, um Genauigkeit und Replizierbarkeit zu erreichen.
- Waage nicht fallenlassen oder anderen Stößen aussetzen, da sie dadurch beschädigt werden könnte.
- Verwenden Sie keine chemischen Scheuermittel.
- Reinigen Sie die Waage mit einem feuchten Lappen, ohne dass Wasser in das Gerät eindringen kann.
- Waage nicht in feuchter und heißer Umgebung lagern und verwenden, da dies ihre Lebensdauer verringern könnte.
- Batterie aus der Waage nehmen, wenn diese während längerer Zeit nicht verwendet wird.
- Wenn die Waage beim Einschalten nicht funktioniert, bitte prüfen Sie die Batterie und deren Polarität. Bitte prüfen Sie, ob die Batterie ausgewechselt werden muss, wenn die Waage länger nicht verwendet wurde. Schalten Sie danach erneut ein.
- Diese Waage ist nur für den Hausgebrauch geeignet und darf nicht für den kommerziellen Gebrauch verwendet werden.
- Bitte stellen Sie sicher, dass kein Wasser an die Tasten gelangt.
- Bitte lagern Sie die Waage nicht unter anderen Gegenständen.

---

Aufgrund ständiger Verbesserungen, kann das Produkt ohne vorgängigem Hinweis verändert werden.

---

### **Spezifikationen >>>**

Mit DMS-Sensorsystem ausgestattet.

Touch-Tasten

Edelstahlwaage

Kapazität: 5 kg

Messbereich 1 g / 0,05 oz / 1 ml

Tara-Funktion

Manuelles Einschalten / Automatische Ausschaltfunktion / Manuelles Ausschalten

Maßeinheiten: g/ oz/ ml / lb:oz (ml nur für Wasser und Milch)

Automatisches Zurücksetzen auf Null

Anzeige bei Überladen / Niedrigem Batteriestand

Energiezufuhr: 1 x 3V CR2032 Batterie (mitgeliefert)

## IV. Nederlands



Lees voor gebruik deze gebruiksaanwijzing zorgvuldig door, voor het juiste gebruik en onderhoud van de weegschaal.

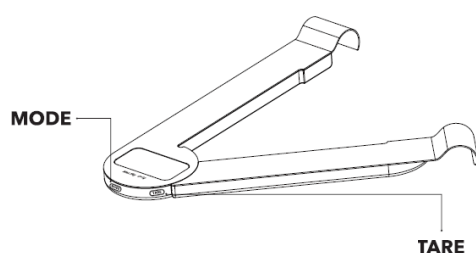
### Knoppenfuncties

#### MODE-knop:

Drukken om de eenheid te wijzigen (g/oz/lb:oz/ml)

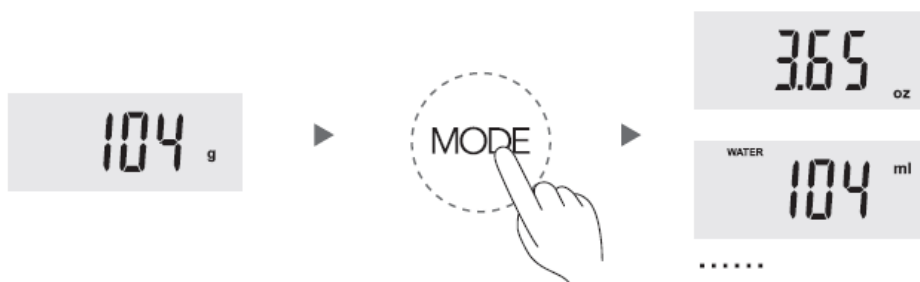
#### TARE-knop: Aan/Uit

Tarrafunctie



### Uitschakelen

- Houd de TARE-knop 2 seconden ingedrukt om de weegschaal uit te schakelen.
- Wanneer de weegschaal niet wordt gebruikt, schakelt deze na ongeveer 60 seconden automatisch uit.
- Eenheid wijzigen (g/oz/lb:oz/ml)
- Druk eenmaal op de knop MODE, de eenheid verandert nu in g/oz/lb:oz/water (ml)/melk (ml).



### MI-meting

Zet een bakje op de weegschaal en druk op TARE om de weegschaal opnieuw op 0 te zetten.

Vul het bakje met water of melk en druk op MODE tot ml om de inhoud te meten.

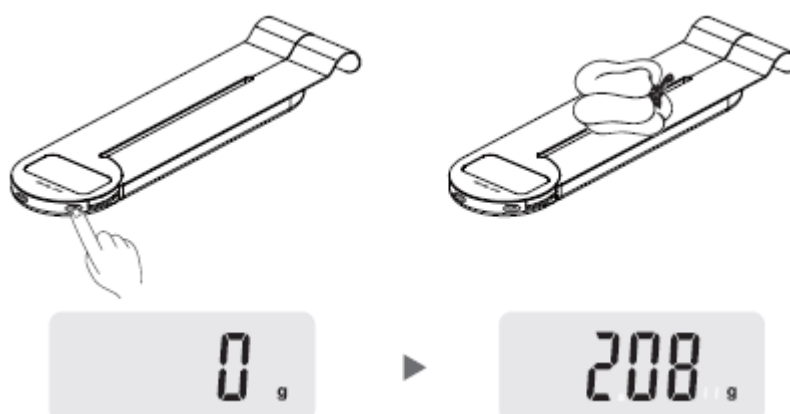
### Werking >>>

Wegen

Stap 1: plaats de weegschaal op een harde en vlakke ondergrond.

Stap 2: druk eenmaal op TARE, het scherm toont nu 0.

Stap 3: plaats het voedsel op de weegschaal, het gewicht wordt getoond in het scherm.



### Tarrafunctie

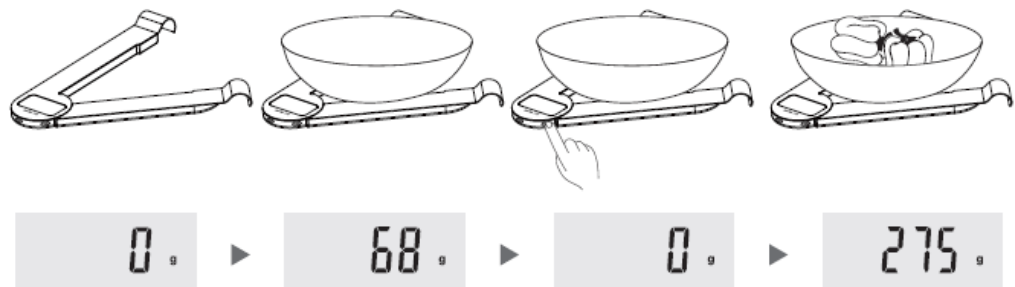
Stap 1: plaats een bakje op de weegschaal. Het scherm toont nu het gewicht van het bakje.

Stap 2: druk op TARE om het gewicht van het bakje eraf te halen (resetten naar 0).

Plaats het voedsel in het bakje. Het scherm toont nu het gewicht van alleen het voedsel. Druk nogmaals op TARE om meer soorten voedsel in hetzelfde bakje te wegen.

Stap 3: wanneer u het voedsel en het bakje van de weegschaal haalt, verschijnt er een negatieve waarde in het scherm. Druk nogmaals op TARE, Binnen 2 seconden verschijnt er weer 0 op het scherm.





Let op:



Indien u op TARE drukt, toont het scherm

### Batterij plaatsen >>>



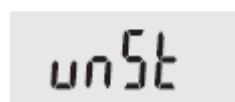
- Open het batterijklepje.
- Plaats 1 batterij van het type 3V CR2032 zoals op de afbeelding.
- Plaats na het plaatsen van de batterij het batterijklepje terug en druk deze naar achteren.
- Let op: het onjuist plaatsen van de batterij kan permanente schade aan de elektronische onderdelen veroorzaken.

### Foutmeldingen >>>

- Als de batterij bijna leeg is, toont het scherm



- Als de weegschaal niet stabiel genoeg staat om te kunnen wegen, toont het



scherm

- Als de weegschaal te zwaar wordt beladen (meer dan 5 kg), toont het scherm



### **Gebruiks- en onderhoudsadvies >>>**

- Plaats de weegschaal op een harde en vlakke ondergrond voor de meest accurate weegresultaten en beste reproduceerbaarheid.
- Laat de weegschaal niet vallen en voorkom schokken en stoten; dit kan de weegschaal beschadigen.
- Gebruik geen chemische schuurmiddelen.
- Reinig de weegschaal met een vochtige doek, maar zorg ervoor dat er geen water in de weegschaal loopt.
- Plaats de weegschaal niet in een vochtige en hete omgeving, om de levensduur van het product te waarborgen.
- Vervang de batterij van de weegschaal indien de weegschaal een tijd niet in gebruik is.
- Indien de weegschaal niet werkt, controleer dan eerst of de batterij correct is geplaatst. Controleer vervolgens of de batterij vervangen moet worden indien de weegschaal een geruime tijd niet is gebruikt. Probeer het dan nog eens.
- Deze weegschaal is alleen voor thuisgebruik en niet voor commercieel gebruik om welke reden dan ook.
- Zorg ervoor dat er geen water op de knoppen komt.
- Bewaar de weegschaal zonder gewicht erop.

---

Door continue verbeteringen kan dit product zonder kennisgeving worden gewijzigd.

---

### Specificaties >>>

Uitgerust met zeer nauwkeurig sensorsysteem met spanningsmeter

Schakelaar aanraakpaneel

Roestvrijstalen platform

Capaciteit: 5 kg

Weging: 1 g/0,05 oz/1 ml

Tarrafunctie

Handmatige aanschakeling/automatisch uitschakeling/handmatig uitschakeling

Eenheden: g/oz/ml/lb:oz (ml alleen voor water of melk)

Automatische resetfunctie naar 0

Foutmelding overbelading/lege batterij

Voeding: 1 x 3V CR2032-batterij (meegeleverd)

## V. Italiano



Per un utilizzo e una manutenzione corretti della bilancia, si prega di leggere per intero queste istruzioni prima dell'uso.

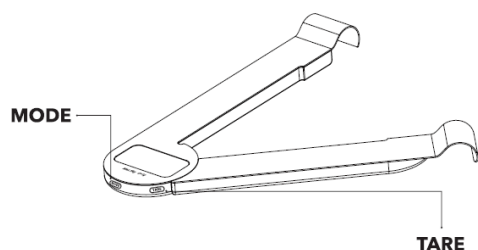
### Funzione dei tasti

Tasto MODE:

Premere per cambiare l'unità di misura  
(g/oz/lb:oz/ml)

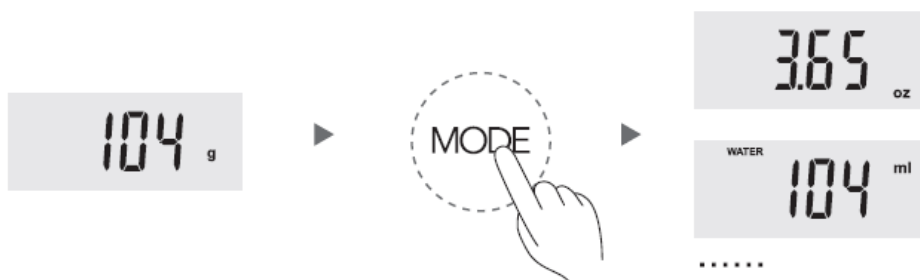
Tasto TARE: Funzione On/Off

Funzione tara



### Spegnimento

- La bilancia si spegne premendo il tasto "TARE" per 2 secondi.
- La bilancia si spegne automaticamente dopo circa 60 secondi di inattività.
- Cambio dell'unità (g/oz/lb:oz/ml)
- Premere una volta il tasto "MODE": l'unità passerà da g / oz / lb:oz / acqua (ml) / latte (ml).



### Misurazioni in ml

Posizionare un contenitore sulla piattaforma e premere "TARE" per annullarne il peso. Quindi, versarvi acqua o latte e premere il tasto "MODE" fino alla dicitura "ml" per misurare il volume del liquido.

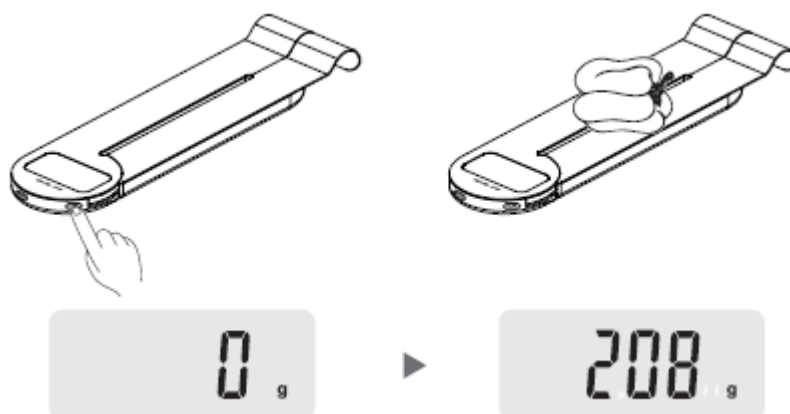
### Funzionamento >>>

Pesatura

Passaggio 1: posizionare la bilancia su una superficie rigida e piana.

Passaggio 2: premere una volta "TARE"; il display LCD indicherà zero.

Passaggio 3: posizionare l'alimento sulla piattaforma per visualizzarne il peso.

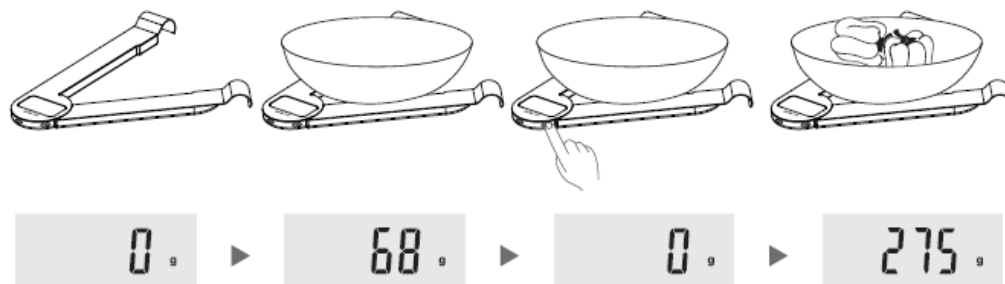


### Funzione tara

Passaggio 1: posizionare il contenitore sulla piattaforma; il display LCD mostrerà il peso del contenitore.

Passaggio 2: premere "TARE" per annullare il peso del contenitore (il peso sul display si azzerà). A questo punto, posizionare l'alimento nel contenitore: il display LCD mostrerà unicamente il peso dell'alimento. Premere nuovamente il tasto "TARE" per pesare più alimenti diversi.

Passaggio 3: Se vengono rimossi dalla piattaforma sia l'alimento che il contenitore, il display LCD mostrerà il valore negativo del contenitore. Premere nuovamente "TARE" per tornare all'indicazione zero dopo 2 secondi.



Nota:



Premere "TARE" per visualizzare lo zero

### Inserimento della batteria >>>



- Aprire il coperchio della batteria.
- Installare 1 batteria al litio 3V CR2032 come mostrato in figura.
- Una volta installata la batteria, rimontare il coperchio e spingerlo all'indietro.
- Attenzione: una polarità errata causerà danni permanenti sulle parti elettroniche.

- Indicazione di errore >>>>

- Se la batteria è scarica, appare l'indicazione



- Se la bilancia non è stabile prima della pesatura, appare l'indicazione



- Se la bilancia è sovraccarica (più di 5 kg), appare l'indicazione



### **Consigli per l'uso e la manutenzione >>>**

- Posizionare la bilancia su una superficie rigida e piana per garantire la massima precisione e replicabilità.
- Non sottoporre la bilancia a cadute e urti: potrebbe danneggiarsi.
- Non utilizzare detergenti chimici abrasivi.
- Pulire la bilancia con un panno umido, evitando di far entrare acqua nel dispositivo.
- Per garantire la durata della bilancia, non conservarla in ambienti umidi e caldi.
- Estrarre la batteria dalla bilancia se non viene usata per lunghi periodi di tempo.
- Se la bilancia non funziona all'accensione, controllare la batteria e assicurarsi che presenti la polarità corretta. Verificare se occorre sostituire la batteria dopo che la bilancia non è stata usata per lungo tempo, quindi provare ad avviarla di nuovo.
- Questa bilancia è destinata unicamente all'uso domestico e non dovrebbe essere utilizzata per uso commerciale, per nessun motivo.
- Assicurarsi di non bagnare il tasto con acqua.
- Non impilare nulla sulla bilancia.

---

A seguito di miglioramenti continui, questo prodotto è soggetto a modifiche senza preavvis

---

### **Specifiche >>>**

Dotata di sistema di sensori estensimetri ad alta precisione.

Interruttore touch

Piattaforma in acciaio inox

Portata: 5 kg

Divisione: 1 g / 0,05 oz / 1 ml

Funzione tara

Accensione manuale / Spegnimento automatico / Spegnimento manuale

Unità: g / oz / ml / lb:oz (ml solo per acqua o latte)

Azzeramento automatico

Indicazione di sovraccarico / indicazione di batteria scarica

Alimentazione: 1 batteria 3V CR2032 (inclusa)

## VI. Español



Antes de poner la báscula en funcionamiento, lee íntegramente esta guía para conseguir un uso y mantenimiento adecuados.

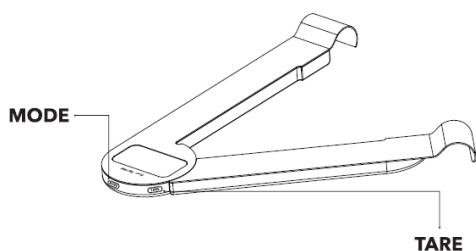
### Funciones de los botones

#### Botón «MODE» (modo):

pulsa para cambiar de unidad (g/oz/lb:oz/ml).

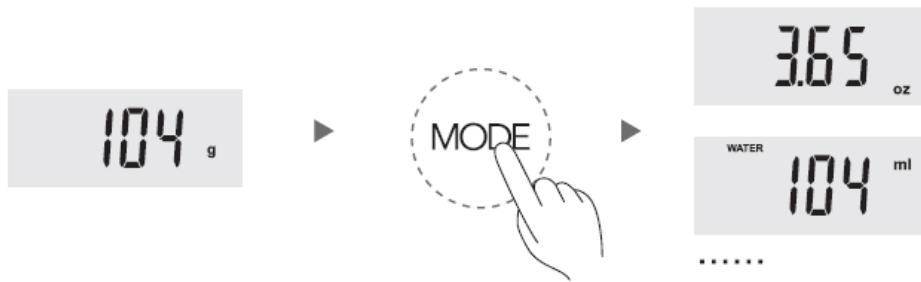
**Botón «TARE» (tara):** función de encendido/apagado.

Función de tara



### Apagado

- pulsa «TARE» (tara) durante 2 segundos para apagar la báscula.
- Si no se utiliza, se apagará automáticamente después de aproximadamente 60 segundos.
- Cambio de unidades (g/oz/lb:oz/ml)
- Pulsa «MODE» (modo) una vez y se cambiará de unidad: g/oz/lb:oz/agua (ml)/leche (ml).



### Medición de ml

Pon un recipiente sobre la plataforma, pulsa «TARE» (tara) para restar el peso del recipiente.

A continuación, vierte agua o leche, pulsa «MODE» (modo) hasta que aparezcan los ml y comprueba el volumen.

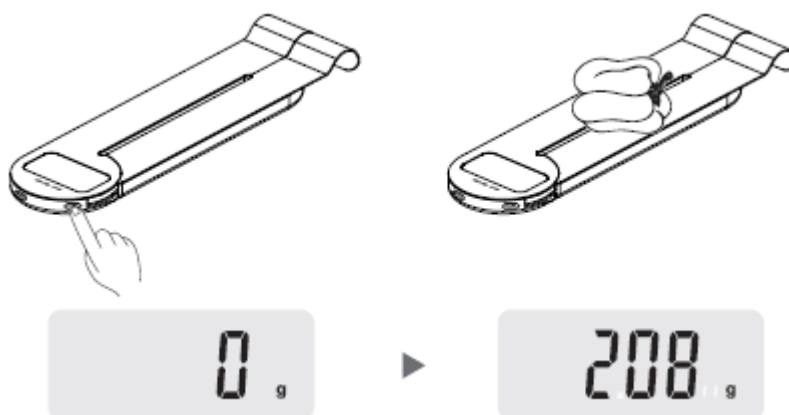
### Funcionamiento >>>

Pesado

Paso 1: coloca la báscula en una superficie dura y plana.

Paso 2: pulsa «TARE» (tara) una vez y aparecerá un cero en el visor LCD.

Paso 3: pon la comida sobre la plataforma y aparecerá el peso.



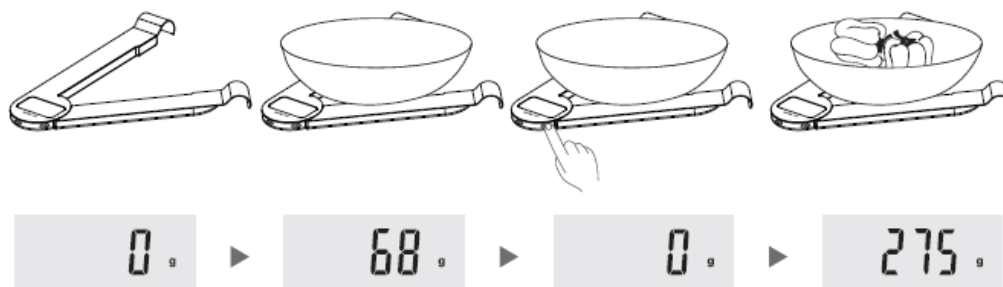
### Función de tara

Paso 1: pon el recipiente sobre la plataforma y el visor LCD mostrará el peso del mismo.

Paso 2: pulsa «TARE» (tara) para restar el peso del recipiente (se vuelve a poner a cero). A continuación, pon la comida en el recipiente y el visor LCD mostrará únicamente el peso de los alimentos. Pulsa «TARE» (tara) cada vez que vayas a pesar más alimentos.

Paso 3: si quitas la comida y el recipiente de la plataforma de manera simultánea, el visor LCD muestra el valor negativo del recipiente. Vuelve a pulsar «TARE» (tara) y el visor mostrará un cero en 2 segundos.





A tener en cuenta:



Si pulsas «TARE» (tara), aparecerá

### Colocación de la pila >>>



- Abre la tapa del compartimento de la pila.
- Introduce 1 pila CR2032 de 3V de litio, tal y como aparece en la imagen.
- Después de introducirla, vuelve a colocar la tapa y deslízala hacia atrás.
- Ten en cuenta que si se propicia una polaridad inversa, se producirá un daño permanente en los componentes electrónicos.

- Indicación de error >>>

- Si la potencia es baja, aparece



- Si la báscula no está en una posición estable antes de pesar, aparecerá



- Si se aplica sobrepeso en la báscula (más de 5 kg), aparecerá



## **Recomendaciones de uso y mantenimiento >>>**

- Coloca la báscula sobre una superficie dura y plana para garantizar una precisión y reproducibilidad máximas.
- No dejes que la báscula se caiga ni la sometas a impactos, ya que la unidad se podría dañar.
- No la limpies con productos químicos abrasivos.
- Limpia la báscula con un paño húmedo, pero no dejes que entre agua en la unidad.
- Para garantizar que la báscula disfrute de una vida útil prolongada, no la tengas en sitios húmedos ni con mucho calor.
- Quita la pila de la báscula si no se usa durante un periodo de tiempo prolongado.
- Si al encender la báscula no funciona, comprueba la pila y que esté en la posición de polaridad correcta. En caso de que la báscula no se haya utilizado durante un periodo de tiempo prolongado, comprueba si es necesario cambiar la pila. A continuación, intenta ponerla en funcionamiento de nuevo.
- Esta báscula está concebida para un uso doméstico y no se debe emplear, bajo ningún concepto, para fines comerciales.
- Asegúrate de que no se mojan los botones.
- No apile cosas sobre la báscula.

---

Debido a procesos de mejora constante, este producto está sujeto a modificaciones sin previo aviso.

Product appearance, color, if changes, according to the real object please.

---

## **Especificaciones >>>**

Está equipada con un sistema de sensor de extensómetro de gran precisión.

Panel táctil.

Plataforma de acero inoxidable.

Capacidad: 5 kg.

Proporción: 1 g/0,05 oz/1 ml.

Función de tara

Encendido manual/apagado automático/apagado manual.

Unidades: g/oz/ml/lb:oz (ml solo para agua y leche).

Restablecimiento automático a cero.

Indicación de sobrecarga/potencia baja.

Alimentación: 1 pila 3V CR2032 (incluida).



# mastrad

PARIS

Made in PRC



F76750 – COLLAPSIBLE SCALE

**mastrad<sup>®</sup>**

Distribué par / Distributed by

Mastrad SA

75012 PARIS

FRANCE

Mastrad Inc.

900 Merchants Concourse

- Suite 211

USA - Westbury

NY 11590

[client@mastrad.fr](mailto:client@mastrad.fr)

[mastrad-paris.fr](http://mastrad-paris.fr)