

## Tekniska data

Hydraulhammare i bilder SB 552

Last- och stabilitetsdiagram kan beställas från Brokk AB

### Prestanda

Svånghastighet 20 sec/360°  
 Transporthastighet, max. 2,5 km/tim; 0,7 m/s  
 Stigningsvinkel, max. 30°

### Hydraulsystem

Volym hydraulsystem 160 l  
 Pumptyp Variabel lastkännande kolvpump  
 Systemtryck till cylindrar, redskap och motorer, max. 17,0 MPa  
 Systemtryck, förhöjt till redskap, max. 23,0 MPa  
 Pumpflöde max\* 50Hz 115 l/min  
 60Hz 130 l/min

### Elmotor

Typ ABB  
 Effekt\*\* 30kW  
 Ström\*\* 65A  
 Startkopplare Mjukstart/Direktstart

### Styrsystem

Manöverdon Bärbar manöverlåda  
 Signalöverföring Digital  
 Överföring Kabel/Radio

### Viktuppgifter

Vikt basmaskin utan redskap och extrautrustning 5100 kg  
 Rekommenderad maxvikt redskap 600 kg

### Bullernivå

Ljudtrycksnivå, Lwa, uppmätt enligt direktiv 2000/14/EC 100 dB(A)

\* Max pumpflöde och max systemtryck kan ej tas ut samtidigt, motorn överbelastas

\*\* Gäller 400V/50Hz

## Technische Daten

Hydraulikhammer auf Abbildungen SB 552

Belastungs- und Stabilitätsdiagramm über Brokk AB erhältlich.

### Leistung

Drehgeschwindigkeit 20 s/360°  
 Max. Transportgeschwindigkeit 2,5 km/tim; 0,7 m/s  
 Max. Steigung 30°

### Hydrauliksystem

Volumen Hydrauliksystem 160 l  
 Pumpentyp Variable lastabastende Kolbenpumpe  
 Max. Systemdruck für Zylinder, Anbaugerät und Motoren 17,0 Mpa  
 Max. erhöhter Systemdruck für Anbaugerät 23,0 Mpa  
 Max. Pumpenfluß\* 50 Hz 115 l/min  
 60 Hz 130 l/min

### Elektromotor

Typ ABB  
 Leistung\*\* 30kW  
 Strom\*\* 65A  
 Anlasser Softstart/Direktstart

### Steuersystem

Steuerung Tragbare Steuereinheit  
 Signalübertragung Digital  
 Übertragung Kabel/Funk

### Gewicht

Gewicht Basismaschine ohne Anbaugerät und Zusatzausrüstung 5100 kg  
 Empfohlenes/ max. Gewicht anbaugerät 600 kg

### Lärmpegel

Schalleistungspegel Lwa, gemessen laut Richtlinie 2000/14/EC 100 dB(A)

\* Max. Pumpenfluß und max. Systemdruck können nicht gleichzeitig erzielt werden. Ansonsten kommt es zu einer Motorüberlastung.

\*\* Gültig für 400V/50Hz

## Technical Data

Hydraulic breaker in illustrations SB 552

Load and stability diagram can be ordered from Brokk AB

### Performance

Slewing speed 20 sec/360°  
 Transport speed, max. 2,5 km/h; 0,7 m/s; 1,6 mph  
 Incline angle, max. 30°

### Hydraulic system

Hydraulic system capacity 160 l; 42,3 US gal  
 Pump type Variable load-sensing piston pump  
 System pressure to cylinders, attachment and motors, max. 17,0 MPa; 2466 psi  
 System pressure, increased to attachment, max. 23,0 MPa; 3336 psi  
 Pump flow max\* 50Hz 115 l/min; 30,4 US gal/min  
 60Hz 130 l/min; 34,3 US gal/min

### Electric motor

Type ABB  
 Output\*\* 30kW  
 Current\*\* 65A  
 Starting device Soft start/Direct start

### Control system

Control type Portable control box  
 Signal code Digital  
 Transfer Cable/Radio

### Weight

Weight of basic machine excl. attachment & extra equipment 5100 kg; 11 240 lbs

Recommended max attachment weight 600 kg; 1 323 lbs

### Noise level

Sound power level Lwa, measured according to directive 2000/14/EC 100 dB(A)

\* Max pump flow and max system pressure cannot be delivered at the same time as the engine will overload \*\* Valid for 400V/50Hz

## Caractéristiques techniques

Marteau hydraulique représenté dans les illustrations SB 552

Brokk Ab fournit sur commande des diagrammes de charge et de stabilité

### Performances

Vitesse de rotation 20 s /360°  
 Vitesse maxi. de transport 2,5 km/tim; 0,7 m/s  
 Pente maxi. 30°

### Système hydraulique

Volume du système hydraulique 160 l  
 Type de la pompe Pompe à piston variable sensible à la charge  
 Pression du système maxi. aux vérins, aux l'outil et aux moteurs 17,0 MPa  
 Pression du système augmentée vers l'outil maxi. 23,0 MPa  
 Débit maxi.\* de la pompe 50Hz 115 l/min  
 60Hz 130 l/min

### Moteur électrique

Type ABB  
 Puissance\*\* 30kW  
 Courant\*\* 65A  
 Dispositif de démarrage Démarrage doux/Démarrage triangle

### Système de commande

Dispositif de commande Coffret de commande portable  
 Transmission des signaux Numérique  
 Transmission Câble/Radio

### Poids

Poids de l'engin de base sans outil et équipement supplémentaire 5100 kg  
 Poids recommandé (max) de l'outil 600 kg

### Niveau sonore

Niveau d'intensité sonore Lwa, mesuré conformément à la directive 2000/14/EC 100 dB(A)

\* Le débit maxi. de la pompe et la pression maxi. du système ne peuvent pas être obtenus simultanément pour ne pas surcharger le moteur

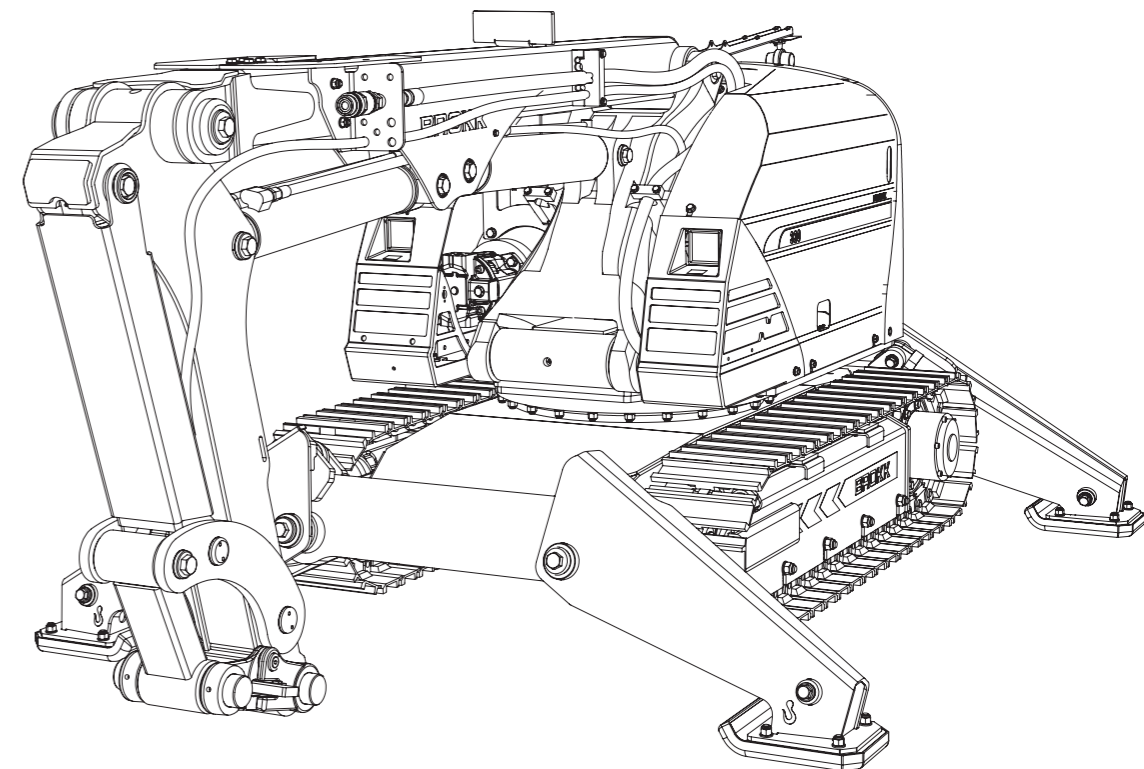
\*\* Valable pour 400V/50Hz

Nous développons continuellement nos engins, aussi nous réservons-nous le droit de procéder à des modifications sans avertissement préalable. Des différences de dimensionnement et de poids peuvent survenir. Les produits doivent être utilisés conformément aux règles d'usage, aux consignes d'utilisation du fabricant, aux réglementations de sécurité et aux autres recommandations.

Änderungen, die dem technologischen Fortschritt dienen, sind auch ohne vorherige Ankündigung vorbehalten. Abweichungen bei Abmessungen und Gewicht sind möglich. Die Produkte sind gemäß der allgemeinen Praxis und in Übereinstimmung mit den Bedienungsanweisungen des Herstellers, Arbeitsschutzgesetzen und -verordnungen sowie anderen Empfehlungen und Standards zu verwenden.

We reserve the right to make changes without prior notice as the machine is under continuous development. Deviations in measurements and weight can occur. Products must be used in conformity with safe practice, manufacturer's instructions and applicable statutes, regulations, codes and ordinances.

Rätten till ändringar utan föregående meddelande förbehålles då maskinen ständigt utvecklas. Avvikelser gällande mått och vikt kan förekomma. Produkterna måste användas i överensstämmelse med allmän praxis, tillverkarens användar-instruktioner, lagar och förordningar gällande arbetskydd och andra rekommendationer.



## Brokk AB

P.O. Box 730  
 SE-931 27 Skellefteå, SE  
 Tel +46 910 711 800  
 Fax +46 910 711 811  
 E-mail: info@brokk.com  
 www.brokk.com

Distributor:

