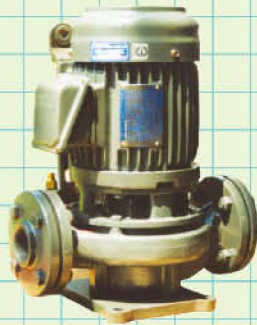
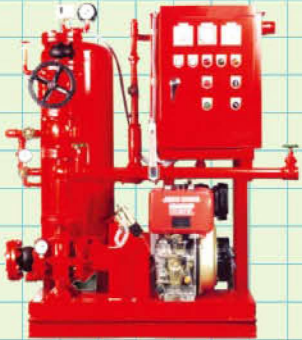




台泉牌

泵浦綜合型錄

經濟部標準檢驗局 ISO 9001 認證合格工廠



大泉機器廠有限公司 TA CHUANG MACHINE FACTORY CO., LTD.

公司/台北縣中和市連城路206號 電話/(02)2248-2888 2248-2855 傳真/(02)2248-2866

Company: No. 206, Lian-Cheng Rd., Chuan-Ho City, Taipei Hsien TEL:(02)2248-2888 2248-2855 FAX:(02)2248-2866



FB型 小型齒輪泵浦



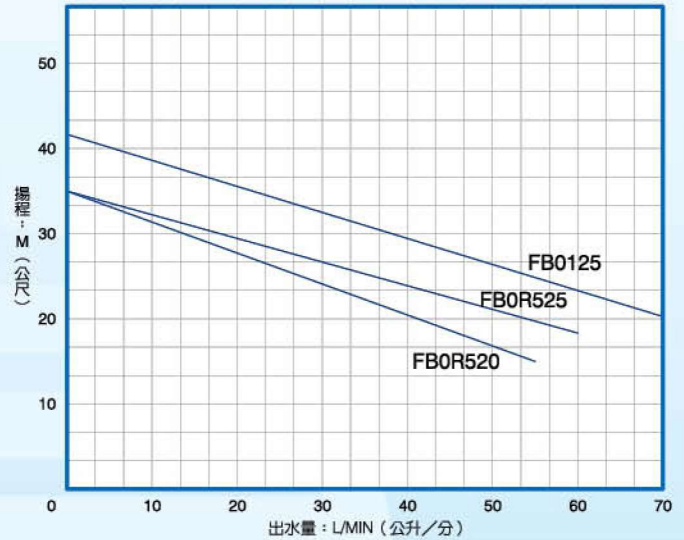
● FB型 小型齒輪泵浦功能特點：

- (一) 同軸直結設計、銅質葉輪、耐磨、不損軸心、特殊流道設計水量大。
- (二) 採用穩定性高之機械軸封、不漏水、不損軸心，免入棉紗麻煩、延長抽水機壽命。
- (三) 體積小、不佔空間、低噪音、省電、經濟實用。

● FB型 用途：

一般家庭給水、井水、自來水、地下水抽取、家庭園藝、洗車、養殖、畜牧業、各種產業均適用。

小型齒輪泵浦性能曲線圖



小型齒輪泵浦規格表

項目	型式 TYPE	相數	馬力	口徑	極數	標準揚程	標準水量	最高揚程	最大水量	價格	備註
		Phase	(HP)	(IN)	(P)	M	L/MIN	M	L/MIN		
1	FB0R520	1 ϕ	1/2	3/4	2	25	28	35	55		
2	FB0R525	1 ϕ	1/2	1	2	25	35	35	60		
3	FB0125	1 ϕ	1	1	2	30	40	42	70		

※採用台泉馬達

FC型 家庭用自動加壓泵浦



台泉牌



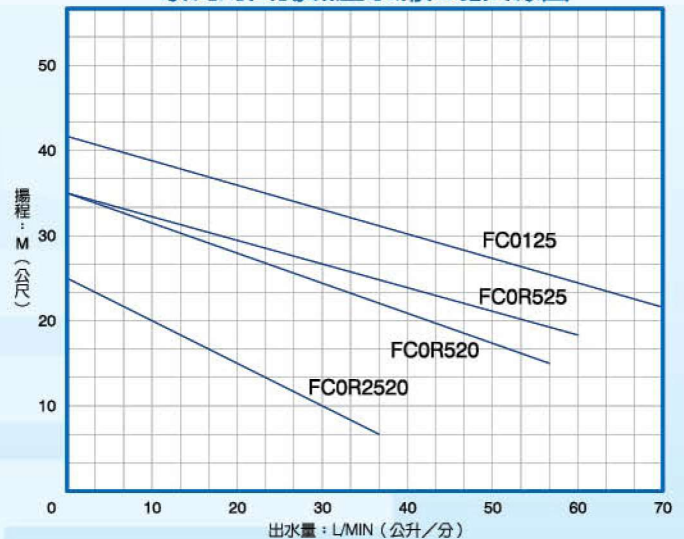
● FC型 家庭用自動加壓泵浦功能特點：

- (一) 同軸直結設計、銅質葉輪、耐磨、不損軸心、特殊流道設計，水量大。
- (二) 採密閉式可充氣之隔膜加壓桶、壓力穩定、絕不洩漏，使用時水壓穩定水量不會忽大忽小。

● FC型 用途：

園藝、工廠、工程之用水、自來水加壓、熱水器水壓不足之加壓給水。

家庭用自動加壓泵浦性能曲線圖



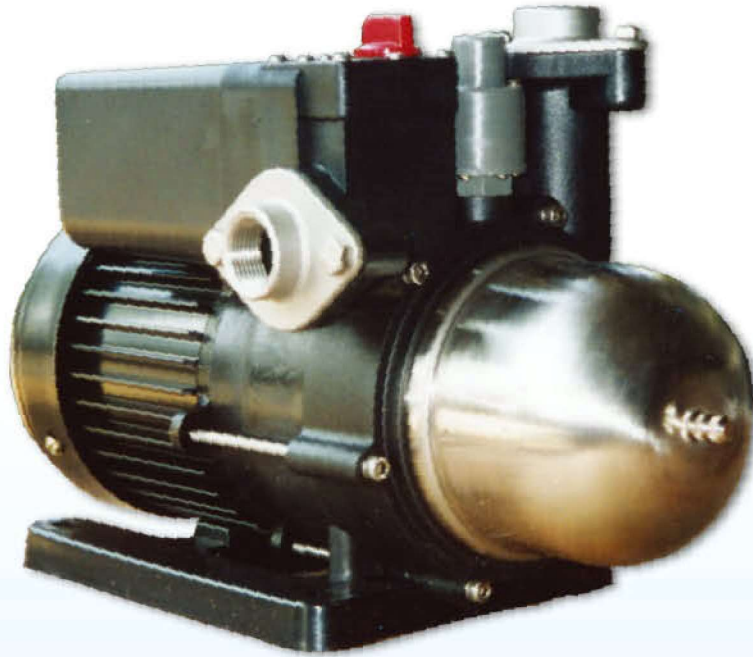
家庭用自動加壓泵浦規格表

項目	型式 TYPE	相數	馬力	口徑	極數	標準揚程	標準水量	最高揚程	最大水量	起動壓力	停止壓力	價格	備註
		Phase	(HP)	(IN)	(P)	M	L/MIN	M	L/MIN	Kg/cm ²	Kg/cm ²		
1	FC0R2520	1φ	1/4	3/4	2	15	20	25	35	1.2	2.4		
2	FC0R520	1φ	1/2	3/4	2	25	28	35	55	2.0	3.2		
3	FC0R525	1φ	1/2	1	2	25	35	35	60	2.0	3.2		
4	FC0125	1φ	1	1	2	30	40	42	70	2.3	3.5		

※採用台泉馬達



IQ型 CPU微電腦恆壓自動加壓泵浦



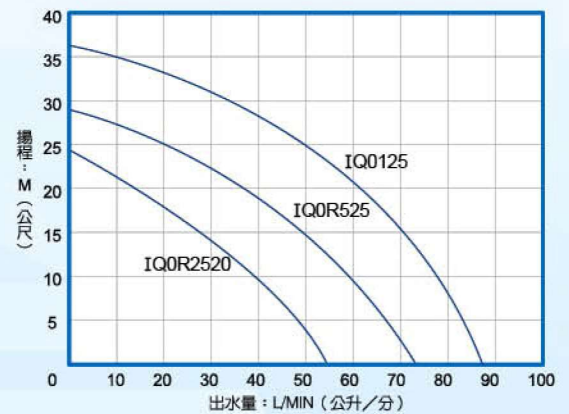
● IQ型 CPU 微電腦恆壓自動加壓機功能特點：

- (一) CPU微電腦控制馬力強勁，用水平穩，水量不會忽大忽小。
- (二) 採用不銹鋼離心式葉片，水量大，揚程高，效率佳，安靜無噪音。
- (三) 水機採用塑鋼及不銹鋼製造，採用穩定性高之機械軸封，耐磨，不損軸心，用水不生銹，安全又衛生。

● IQ型 用途：

一般家庭加壓給水，園藝，工廠，自來水加壓，熱水器水壓不足之加壓給水。

CPU微電腦恆壓自動加壓泵浦性能曲線圖

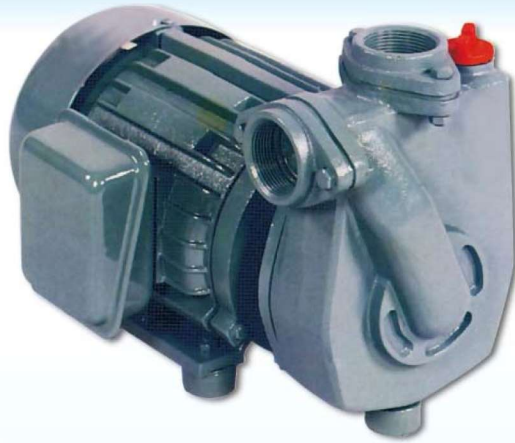


CPU 微電腦恆壓自動加壓泵浦規格表

項目	型式 TYPE	相數	馬力	口徑	極數	標準揚程	標準水量	最高揚程	最大水量	價格	備註
		Phase	(HP)	(IN)	(P)	M	L/MIN	M	L/MIN		
1	IQ0R2520	1φ	1/4	3/4	2	18	20	24	55		
2	IQ0R525	1φ	1/2	1	2	20	35	28	72		
3	IQ0125	1φ	1	1	2	27	50	36	84		

※採用台泉馬達

FD型 高速自吸式離心泵浦



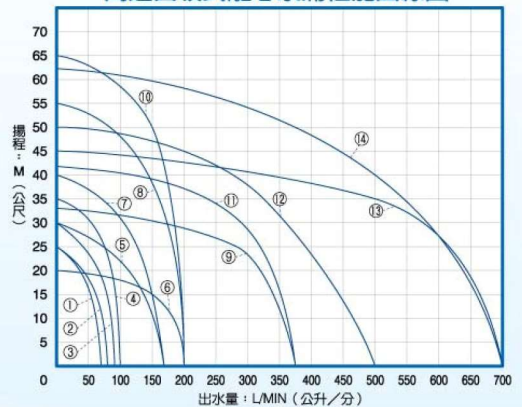
● FD型 高速自吸式離心泵浦功能特點：

- (一) 同軸直結設計、體積小、性能好、水量大、用電量省。
- (二) 採用銅質葉輪、穩定性高之機械軸封、不損軸心、不漏水、耐磨性佳、維修保養容易。
- (三) 視壓力、水量要求、可採用單、雙段葉輪設計。
- (四) 具備有低揚程大流量及高揚程小流量特性、符合各種場所用水之需求。

● FD型 用途：

一般公寓大樓、別墅住宅、農業灌溉、山坡地給水、工業冷卻、循環、沖洗用水、豬舍沖水、果園灑水，各種產業均適用。

高速自吸式離心泵浦性能曲線圖



高速自吸式離心泵浦規格表

項目	型式 TYPE	相數	馬力 (HP)	口徑 (IN)	極數 (P)	標準揚程 M	標準水量 L/MIN	最高揚程 M	最大水量 L/MIN	價格	備註
		Phase									
1	FD0R520	1φ	1/2	3/4	2	15	40	25	65		
2	FD0R525	1φ 3φ	1/2	1	2	15	50	25	75		
3	FD0R7525	1φ 3φ	3/4	1	2	20	60	30	85		
4	FD0125	1φ 3φ	1	1	2	25	70	35	100		
5	FD0140	1φ 3φ	1	1 1/2	2	20	120	30	160		
6	FD0150	1φ 3φ	1	2	2	15	150	20	200		
7	FD1R540	1φ 3φ	1 1/2	1 1/2	2	30	120	40	160		
8	FD0240	1φ 3φ	2	1 1/2	2	40	150	55	190		
9	FD0250	1φ 3φ	2	2	2	25	280	33	360		
10	FD0340	1φ 3φ	3	1 1/2	2	50	150	65	190		
11	FD0350	1φ 3φ	3	2	2	30	280	42	360		
12	FD0550	3φ	5	2	2	40	300	50	400		
13	FD0580	3φ	5	3	2	35	500	45	700		
14	FD7R580	3φ	7.5	3	2	45	500	55	700		

※三相、單相均採用台泉馬達



FH型 灌溉式泵浦



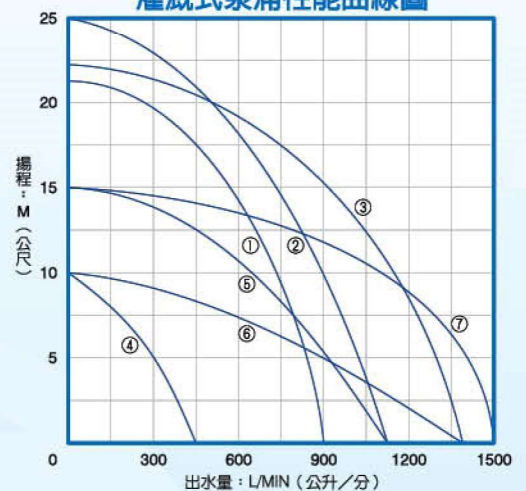
● FH型 灌溉式泵浦功能特點：

同軸直結設計、採用機械軸封、銅質葉輪、耐磨、不損軸心、特殊流道設計水量大、效率高、用電量省、經濟實用。

● FH型 用途：

適用於農業灌溉、魚塭給水、果園噴灌、井水抽取
工業冷卻、冷氣循環用水及一般抽水、送水使用。

灌溉式泵浦性能曲線圖



灌溉式泵浦規格表

項目	型式 TYPE	相數	馬力	口徑	極數	標準揚程	標準水量	最高揚程	最大水量	價格	備註
		Phase	(HP)	(IN)	(P)	M	L/MIN	M	L/MIN		
1	FH0280	1φ 3φ	2	3	2	14	600	22	900		
2	FH0380	1φ 3φ	3	3	2	17	750	25	1100		
3	FH05100	1φ 3φ	5	4	2	15	900	22	1400		
4	FHP0150	1φ 3φ	1	2	4	6	280	10	450		
5	FHP0280	1φ 3φ	2	3	4	10	600	15	1100		
6	FHP02100	1φ 3φ	2	4	4	6	800	10	1400		
7	FHP03100	1φ 3φ	3	4	4	10	1000	15	1500		

※三相、單相均採用台泉馬達

FS型 不銹鋼多段自吸式泵浦



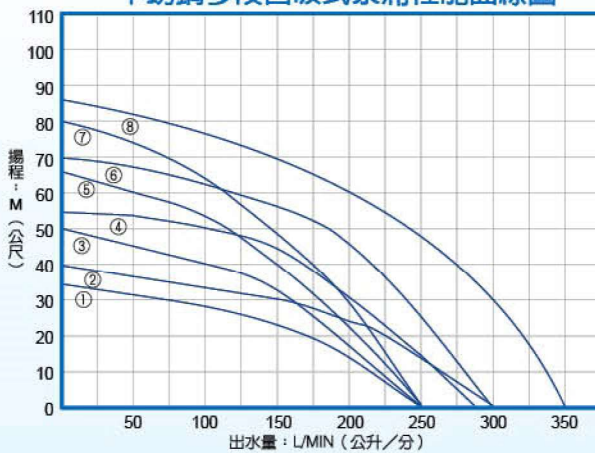
台泉牌



●FS型 不銹鋼多段自吸式泵浦功能特點：

- (一) 同軸多段直結式泵浦，馬達軸心特製不銹鋼，導輪為精密脫臘鑄造。泵體、葉輪為不銹鋼沖壓成型，抽水機內部採用機械軸封裝配不漏水不損軸心，揚程高、水量大、水路流暢、效率好、用電量省、經濟實用。
- (二) 馬達、水機同軸連體，不發生偏心搖晃現象轉動靜肅無聲，體型輕巧、操作簡單起動方便。
- (三) 液體接觸面為不銹鋼材質避免生銹，飲水品質有保障，為大樓飲用水最佳伙伴。

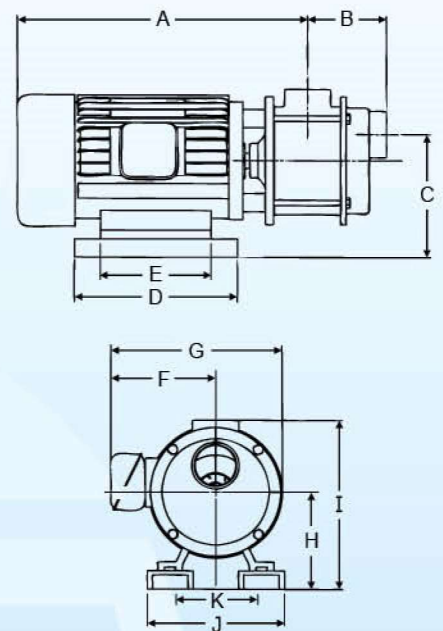
不銹鋼多段自吸式泵浦性能曲線圖



●FS型 用途：

一般高樓給水、都市、學校、醫院用水、土木施工用水、鍋爐給水、山坡給水、工廠給水、井水抽取、建築設備、機械裝配給水、各種產業均適用。

不銹鋼多段自吸式泵浦尺寸圖



FS型 外型尺寸圖

尺寸單位 mm

型式 TYPE	A	B	C	D	E	F	G	H	I	J	K
FS02502	360	110	150	270	210	160	255	120	220	180	140
FS03502	360	110	150	270	210	160	255	120	220	180	140
FS03503	380	110	150	270	210	160	255	120	220	180	140
FS04503	380	110	150	270	210	160	255	120	220	180	140
FS04504	380	180	150	270	210	160	255	120	220	180	140
FS05504	400	180	150	270	210	160	255	120	220	180	140
FS05505	400	180	150	270	210	160	255	120	220	180	140
FS7R5505	435	180	175	270	210	170	300	140	260	240	200

*內容規格若有更動，恕不另行通知

不銹鋼多段自吸式泵浦規格表

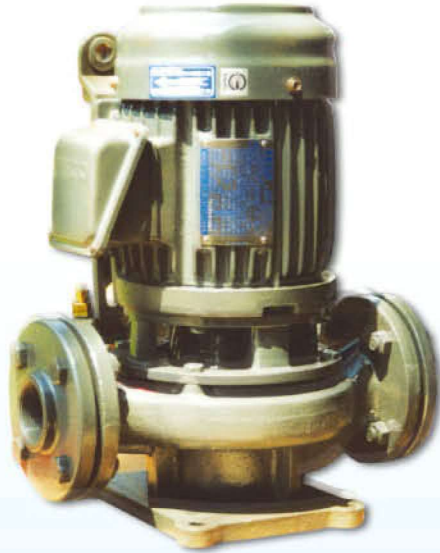
項目	型式 TYPE	相數	馬力 (HP)	口徑 (IN)	極數 (P)	標準揚程 M	標準水量 L/MIN	最高揚程 M	最大水量 L/MIN	價格	備註
		Phase									
1	FS02502	1φ 3φ	2	2	2	25	140	35	250		
2	FS03502	1φ 3φ	3	2	2	25	200	40	300		
3	FS03503	1φ 3φ	3	2	2	35	140	50	250		
4	FS04503	1φ 3φ	4	2	2	40	160	55	280		
5	FS04504	1φ 3φ	4	2	2	50	120	65	250		
6	FS05504	3φ	5	2	2	50	180	70	300		
7	FS05505	3φ	5	2	2	60	120	80	250		
8	FS7R5505	3φ	7.5	2	2	60	200	85	350		

*三相、單相均採用台泉馬達



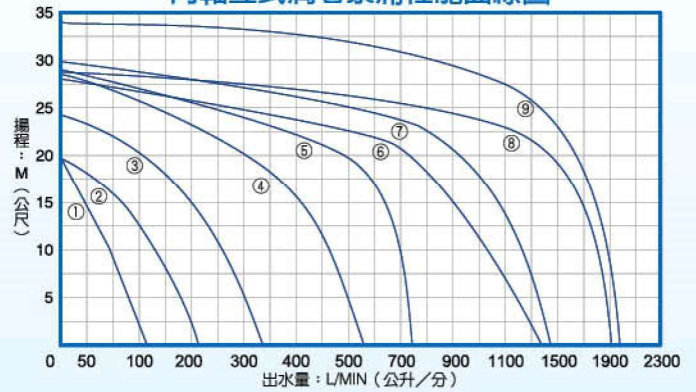
FI型 同軸立式渦卷泵

● FI型 同軸立式渦卷泵功能特性：



- (一)經濟理想：係經同軸渦流抽水機改良，連體構造二極高性能特殊馬達，所以免用多段抽水機。
- (二)特選材質：抽水機內部採用機械軸封裝配，不漏水，不損軸心，免入棉紗麻煩，延長抽水機壽命，馬達特製軸心不銹鋼，葉輪採用高性能鈹金銅，經過平衡，均嚴試驗。
- (三)裝置容易：水機體積小所佔面積少，無論在傾斜面立式或臥式，甚至狹窄地方都能裝置，任何方向自由調換。
- (四)用途廣泛：抽水量大適合各型工業、冷卻循環給水，農業灌溉用水，都市學校給水，醫院給水，土水施工用水，建築設備，機械裝配給水等。

同軸立式渦卷泵浦性能曲線圖



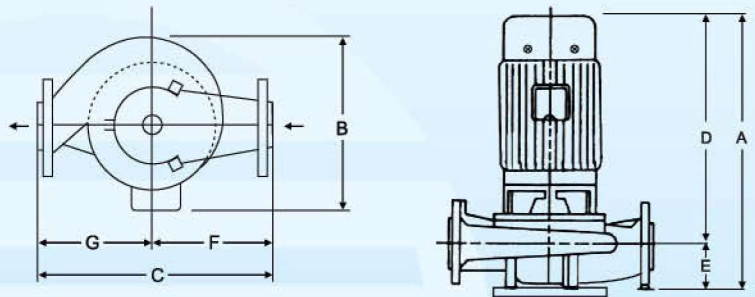
FI型 外型尺寸圖

尺寸單位 mm

型式 TYPE	A	B	C	D	E	F	G
FI0R525	380	240	290	315	65	145	145
FI0140	390	245	290	325	65	145	145
FI0250	435	265	310	355	80	150	160
FI0365	450	265	325	355	95	150	175
FI0580	520	300	340	415	105	165	175
FI7R5100	590	335	390	450	140	195	195
FI10100	590	335	390	450	140	195	195
FI15125	880	340	400	735	145	200	200
FI20125	880	340	400	735	145	200	200

※內容規格若有更動，恕不另行通知

同軸立式渦卷泵尺寸圖



同軸立式渦卷泵浦規格表

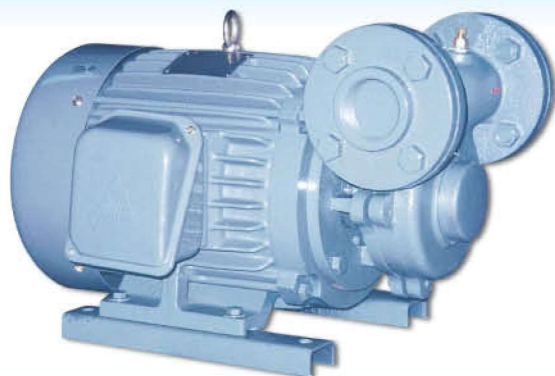
項目	型式 TYPE	相數	馬力 (HP)	口徑 (IN)	極數 (P)	標準揚程 M	標準水量 L/MIN	最高揚程 M	最大水量 L/MIN	價格	備註
		Phase									
1	FI0R525	1φ 3φ	1/2	1	2	15	45	18	115		
2	FI0140	1φ 3φ	1	1 1/2	2	15	100	19	210		
3	FI0250	1φ 3φ	2	2	2	20	120	24	340		
4	FI0365	3φ	3	2 1/2	2	20	365	28	560		
5	FI0580	3φ	5	3	2	25	530	29	740		
6	FI7R5100	3φ	7 1/2	4	2	22	710	27	1350		
7	FI10100	3φ	10	4	2	24	750	30	1450		
8	FI15125	3φ	15	5	2	20	1420	28	1890		
9	FI20125	3φ	20	5	2	25	1460	34	1910		

FW型 高壓鍋爐泵浦

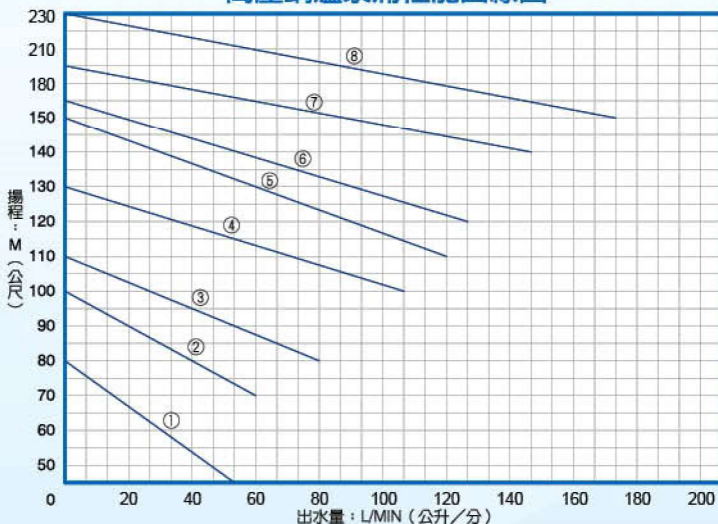


FW型 高壓鍋爐泵浦功能特點：

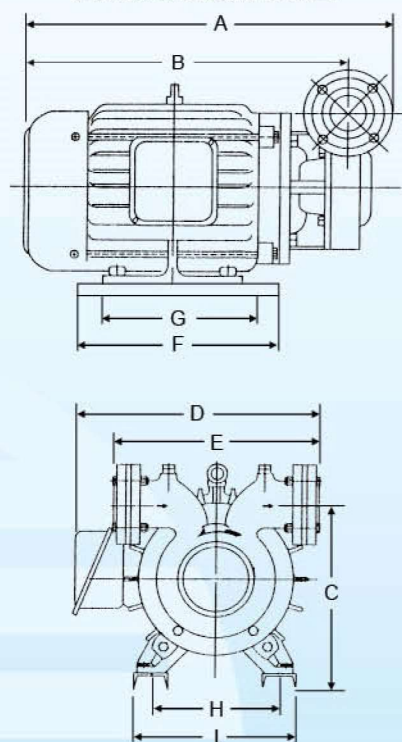
- (一) **裝置容易**：直結式高壓鍋爐泵浦，揚程高，吐出量大，馬力省，體積小，無論在傾斜面垂直或屋頂上，甚至狹窄地方都能裝置，任何方向自由調換。
- (二) **特選材質**：高壓鍋爐泵浦採用機械軸封裝配，不漏水、不損軸心，免入棉紗麻煩，延長鍋爐泵浦壽命，採用標準規格尺寸之E級絕緣全密封之馬達，特製不銹鋼軸心，葉輪採用高性能鉑金銅，均嚴格試驗。
- (三) **牢固耐用**：馬達、水機同軸連體，不發生偏心搖晃的現象，轉動時靜肅無聲，體型輕巧，操作簡單起動方便。
- (四) **用途廣泛**：高壓鍋爐泵浦、壓力高，抽水量大適合於各型工業、都市學校給水、醫院給水、高樓給水、消防給水、土木施工用水、鍋爐給水、污水處理設備等。
- (五) **維護簡便**：經過嚴密品質管制與精良的技術配合生產，所以各部構造均極精密完善，決無故障率發生，高壓鍋爐泵浦本身不需潤滑油及換綿紗，故價格比多段透平式便宜，且免保養，信用可靠。



高壓鍋爐泵浦性能曲線圖



高壓鍋爐泵浦尺寸圖



FW型 外型尺寸圖

尺寸單位 mm

型式 TYPE	A	B	C	D	E	F	G	H	I
FW0125	370	300	190	270	245	230	200	120	155
FW0225	410	335	200	290	260	230	200	140	170
FW0332	410	335	200	290	260	230	200	140	170
FW0540	470	405	235	310	270	300	265	190	235
FW7R540	510	435	255	340	270	300	265	215	265
FW1050	520	435	265	350	280	300	265	215	265
FW1550	675	600	310	415	280	400	350	255	320
FW2050	675	600	310	415	280	400	350	255	320

※內容規格若有更動，恕不另行通知

高壓鍋爐泵浦規格表

項目	型式 TYPE	相數 Phase	馬力 (HP)	極數 (P)	配管口徑 (IN)		最高壓力 Kg/cm ²	常用壓力 Kg/cm ²	出水量 L/MIN	價格	備註
					入口	出口					
1	FW0125	1φ 3φ	1	2	1	1	8	5	45		
2	FW0225	1φ 3φ	2	2	1	1	10	7	60		
3	FW0332	3φ	3	2	1 1/4	1 1/4	11	8	80		
4	FW0540	3φ	5	2	1 1/2	1 1/2	13	10	105		
5	FW7R540	3φ	7 1/2	2	1 1/2	1 1/2	15	11	120		
6	FW1050	3φ	10	2	2	2	16	12	135		
7	FW1550	3φ	15	2	2	2	19	14	150		
8	FW2050	3φ	20	2	2	2	23	16	170		



FK型 同軸自吸式離心泵浦



●FK型 同軸自吸式離心泵浦功能特點：

- (一) 馬達軸心特製不銹鋼、葉輪採用半開放式高性能鉑金銅、水機本體採用鑄鐵、抽水機內部採用機械軸封裝配、不漏水、不損軸心。
- (二) 本體特殊構造自吸能力高、揚水時間短、葉輪採用半開放式、適用於污泥污水、固體混入之輸送、免裝底閥、最初加水即可自行排氣揚水、減少灌水之麻煩。
- (三) 馬達、水機同軸連體、不發生偏心搖晃的現象轉動時靜肅無聲、體型輕巧、操作簡單起動方便。

●FK型 用途：

一般農業灌溉、山坡給水、工廠給水、食品製造輸送、污泥水、污水處理、化工礦業液體燃料輸送給水車、撒水車，各種產業均適用。

FK型 外型尺寸圖

尺寸單位 mm

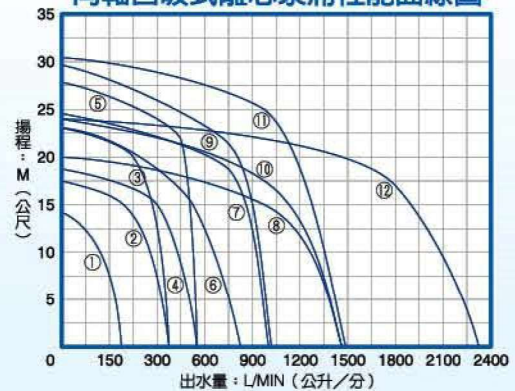
型式 TYPE	馬力 (HP)	A	B	C	D	E	F
FK0140	1	500	60	230	320	285	250
FK0250	2	510	78	250	333	285	250
FK0350	3	535	78	250	333	285	250
FK0365	3	535	78	250	333	285	250
FK0565	5	620	110	300	380	325	290
FK0580	5	620	110	300	380	325	290
FK7R580	7 1/2	653	120	355	380	400	350
FK7R5100	7 1/2	653	120	355	380	400	350
FK1080	10	691	120	355	380	400	350
FK10100	10	691	120	355	380	400	350
FK15100	15	847	120	423	435	400	350
FK15125	15	847	150	423	435	400	350

※內容規格若有更動，恕不另行通知

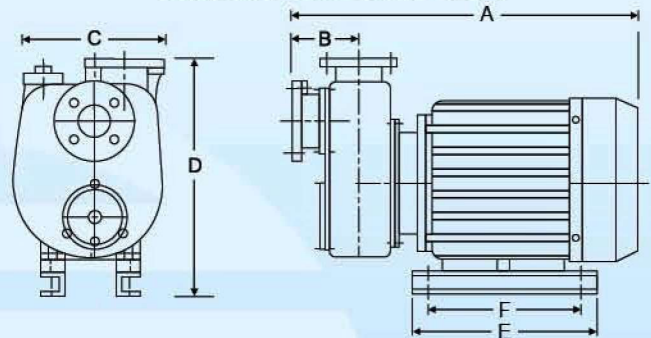
同軸自吸式離心泵浦規格表

項目	型式 TYPE	相數	馬力 (HP)	口徑 (IN)	極數 (P)	標準揚程 M	標準水量 L/MIN	最高揚程 M	最大水量 L/MIN	價格	備註
		Phase									
1	FK0140	1φ 3φ	1	1 1/2	2	11	130	14	180		
2	FK0250	1φ 3φ	2	2	2	14	240	17	350		
3	FK0350	3φ	3	2	2	19	240	23	350		
4	FK0365	3φ	3	2 1/2	2	15	300	18	540		
5	FK0565	3φ	5	2 1/2	2	22	380	27	550		
6	FK0580	3φ	5	3	2	15	570	22	830		
7	FK7R580	3φ	7 1/2	3	2	18	750	24	950		
8	FK7R5100	3φ	7 1/2	4	2	15	1000	20	1400		
9	FK1080	3φ	10	3	2	21	750	29	950		
10	FK10100	3φ	10	4	2	18	1000	23	1400		
11	FK15100	3φ	15	4	2	26	1000	31	1450		
12	FK15125	3φ	15	5	2	18	1700	23	2300		

同軸自吸式離心泵浦性能曲線圖



同軸自吸式離心泵浦尺寸圖



FKS型 聯軸自吸式離心泵浦



台泉牌

FKS型 聯軸自吸式離心泵浦功能特點：

- (一) 泵浦軸心特製不銹鋼、葉輪採用半開放式高性能鈹金銅、水機本體採用鑄鐵、抽水機內部採用機械軸封裝配、不漏水、不損軸心。
- (二) 本體特殊構造自吸能力高、揚水時間短、葉輪採用半開放式、適用於污泥污水、固體混入之輸送、免裝底閥、最初加水即可自行排氣揚水、減少灌水之麻煩。
- (三) 馬達、水機為聯軸體、須經精密校正、不發生偏心搖晃的現象轉動時靜肅無聲、體型輕巧、操作簡單起動方便。



FKS型 用途：

- 一般農業灌溉、山坡給水、工廠給水、食品製造輸送
- 、污泥水、污水處理、化工礦業液體燃料輸送給水車
- 、撒水車，各種產業均適用。

FKS型 外型尺寸圖

尺寸單位 mm

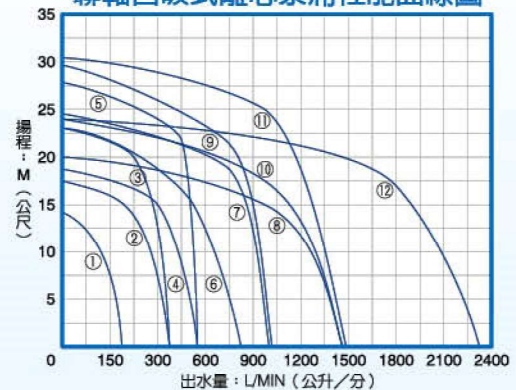
型式 TYPE	馬力 (HP)	A	B	C	D	E	F	G	H
FKS0140	1	710	60	230	375	450	250	150	120
FKS0250	2	825	78	250	390	550	350	180	150
FKS0350	3	870	78	250	390	550	350	180	150
FKS0365	3	870	78	250	390	550	350	180	150
FKS0565	5	940	110	300	430	650	350	245	215
FKS0580	5	940	110	300	430	650	350	245	215
FKS7R580	7 1/2	1120	120	355	460	700	400	270	240
FKS7R5100	7 1/2	1120	120	355	460	700	400	270	240
FKS1080	10	1120	120	355	460	700	400	270	240
FKS10100	10	1120	120	355	460	700	400	270	240
FKS15100	15	1310	120	423	510	920	620	310	280
FKS15125	15	1350	150	423	510	920	620	310	280

*內容規格若有更動，恕不另行通知

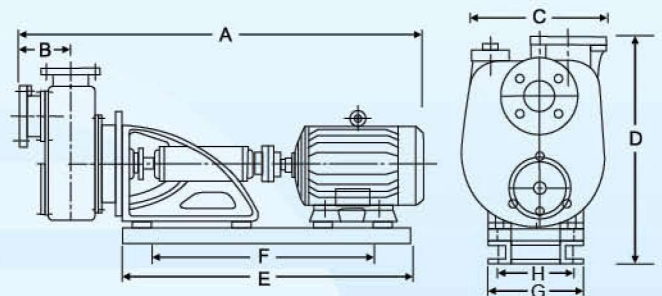
聯軸自吸式離心泵浦規格表

項目	型式 TYPE	相數	馬力 (HP)	口徑 (IN)	極數 (P)	標準揚程 M	標準水量 L/MIN	最高揚程 M	最大水量 L/MIN	價格	備註
		Phase									
1	FKS0140	1φ 3φ	1	1 1/2	2	11	130	14	180		
2	FKS0250	1φ 3φ	2	2	2	14	240	17	350		
3	FKS0350	3φ	3	2	2	19	240	23	350		
4	FKS0365	3φ	3	2 1/2	2	15	300	18	540		
5	FKS0565	3φ	5	2 1/2	2	22	380	27	550		
6	FKS0580	3φ	5	3	2	15	570	22	830		
7	FKS7R580	3φ	7 1/2	3	2	18	750	24	950		
8	FKS7R5100	3φ	7 1/2	4	2	15	1000	20	1400		
9	FKS1080	3φ	10	3	2	21	750	29	950		
10	FKS10100	3φ	10	4	2	18	1000	23	1400		
11	FKS15100	3φ	15	4	2	26	1000	31	1450		
12	FKS15125	3φ	15	5	2	18	1700	23	2300		

聯軸自吸式離心泵浦性能曲線圖



聯軸自吸式離心泵浦尺寸圖

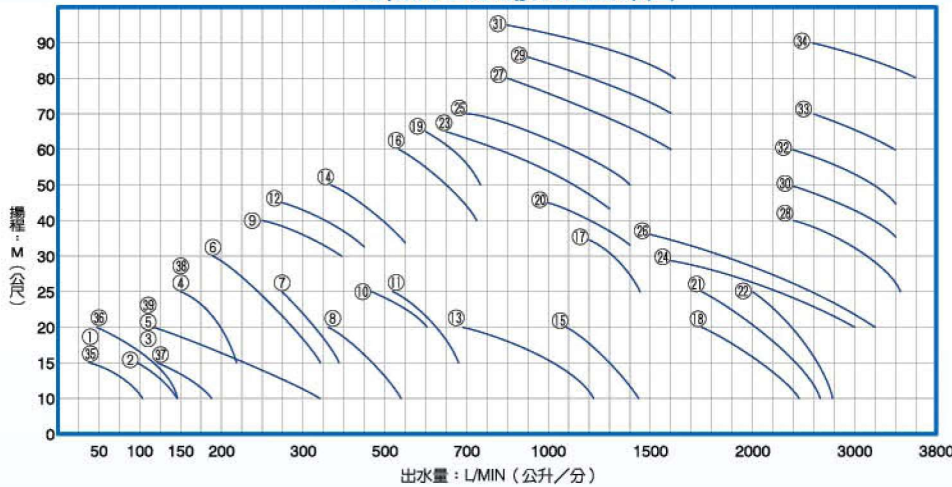


FA型 2P 同軸渦卷泵浦

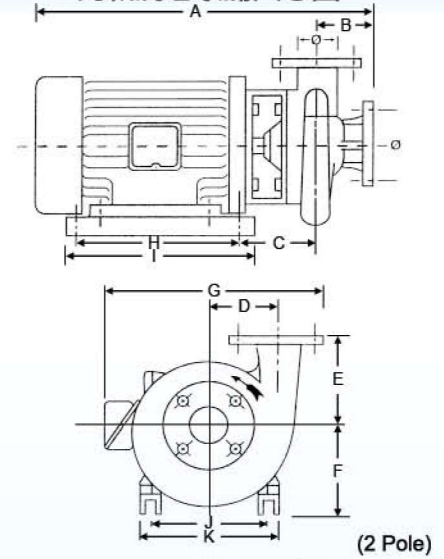


台泉牌

2P 同軸渦卷泵浦性能曲線圖



同軸渦卷泵浦尺寸圖



三相採用東元、大同馬達 單相採用台泉馬達 外型尺寸圖

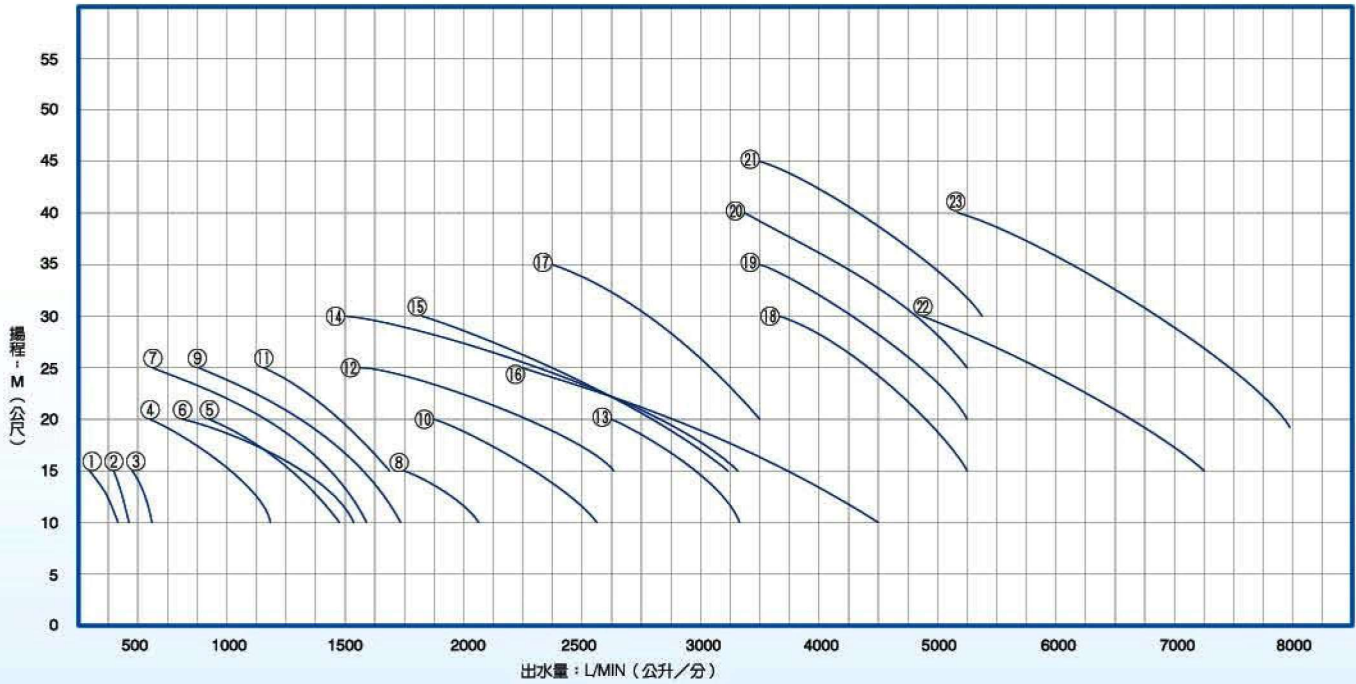
型式 TYPE	三相外型尺寸圖 (單位 mm)											略重 KG	備註 Remarks
	A	B	C	D	E	F	G	H	I	J	K		
FA0R525	330	50	70	63	115	88	235	200	230	115	150	16	
FA0125	355	54	85	65	118	90	260	200	230	125	160	21	
FA0140	355	54	85	65	118	90	260	200	230	125	160	21	
FJ0240	400	53	95	73	130	110	280	200	230	140	170	28	
FA0250	410	57	105	80	130	100	290	200	230	140	170	30	
FJ0340	405	60	93	80	140	100	280	200	230	140	170	34	
FJ0350	405	60	93	80	140	100	280	200	230	140	170	34	
FA0365	415	66	100	90	132	105	310	200	230	140	170	38	
FJ0550	485	70	105	94	150	132	350	243	300	190	230	55	
FA0565	495	75	110	90	155	132	370	243	300	190	230	58	
FA0580	495	75	110	90	155	132	370	243	300	190	230	58	
FJ7R580	555	78	120	120	162	150	430	265	300	216	266	82	
FA7R5100	570	92	120	110	170	160	415	265	300	216	266	93	
FJ1080	555	78	120	120	162	150	430	265	300	216	266	95	
FA10100	570	92	120	110	170	160	415	265	300	216	266	103	
FJ1580	685	78	155	116	162	200	485	345	400	270	325	139	
FA15100	688	90	147	145	190	200	500	345	400	270	325	156	
FA15125	713	100	158	125	195	200	500	345	400	270	325	160	
FJ2080	685	85	145	140	190	200	485	345	400	270	325	168	
FA20100	688	90	147	145	190	200	500	345	400	270	325	173	
FA20125	713	100	158	125	195	200	500	345	400	270	325	178	
FA20150	748	117	165	155	210	200	550	345	400	270	325	180	
FJ25100	800	90	207	150	216	200	500	390	450	270	330	192	
FA25150	848	115	223	162	215	200	540	390	450	270	330	195	
FJ30100	800	90	197	150	216	220	535	390	450	280	330	230	
FA30150	855	115	213	162	215	220	580	390	450	280	330	242	
FJ40100	870	100	200	162	230	280	555	490	550	280	330	285	
FA40150	900	120	205	165	255	280	610	490	550	280	330	298	
FA50100	955	100	200	162	230	300	625	490	550	320	370	382	
FA50150	985	120	205	165	255	300	680	490	550	320	370	390	
FJ60100	955	100	200	162	230	300	625	490	550	320	370	415	
FA60150	985	120	205	165	255	300	680	490	550	320	370	430	
FA75150	1005	120	205	165	255	325	740	540	600	355	405	510	
FA100150	1100	110	245	220	270	350	800	540	600	405	455	715	
型式 TYPE	單相外型尺寸圖 (單位 mm)											略重 KG	備註 Remarks
	A	B	C	D	E	F	G	H	I	J	K		
BA0R525	370	50	70	63	115	88	230	200	230	120	160	21	
BA0140	425	54	85	65	118	100	260	200	230	140	170	30	
BA0250	440	57	105	80	150	130	315	243	300	160	195	42	

※內容規格若有更動，恕不另行通知



FP型 4P同軸低噪音渦卷泵浦

4P 同軸低噪音渦卷泵浦性能曲線圖



高性能同軸低噪音渦卷泵浦三相性能規格表

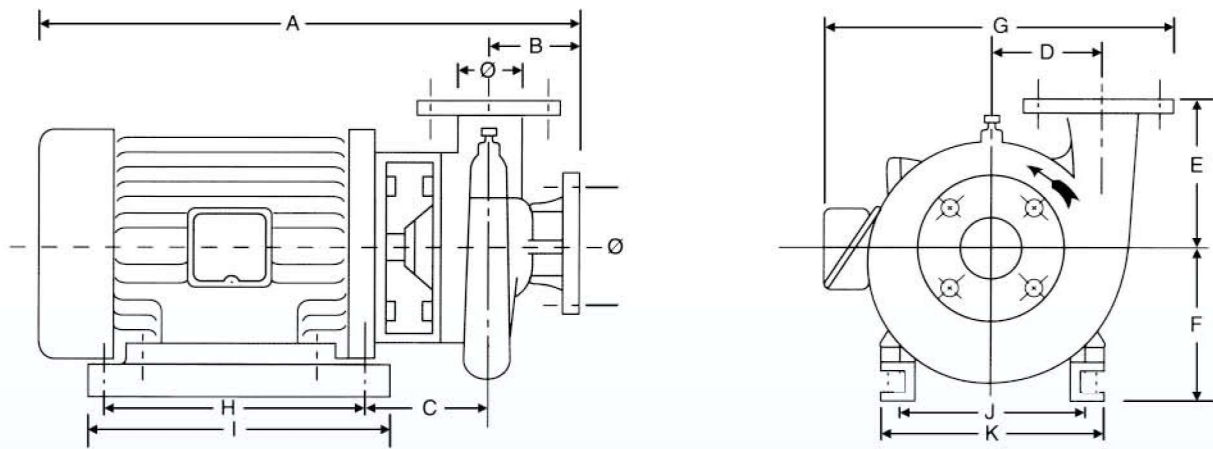
項目	型式 TYPE	馬力 (HP)	口徑 (IN)	極數 (P)	總揚程(H)=米(M)			出水量(Q)=公升/分(L/MIN)								價格		備註
					10	15	20	25	30	35	40	45	50	55	60	鑄鐵	白鐵不銹鋼	
1	FP0250	2	2	4	370	220												
2	FP0365	3	2 1/2	4	565	380												
3	FP0580	5	3	4	880	570												
4	FP7R580	7 1/2	3	4	1310	1090	585											
5	FP7R5100		4	4	1540	1210	895											
6	FP1080	10	3	4	1410	1120	710											
7	FP10100		4	4	1550	1390	1135	730										
8	FP10125		5	4	2100	1730												
9	FP15100	15	4	4	1755	1530	1280	830										
10	FP15125		5	4	2630	2130	1730											
11	FP20100	20	4	4		1750	1510	1240										
12	FP20125		5	4		2680	2210	1610										
13	FP20150		6	4	3420	3210	2710											
14	FP25150	25	6	4		3400	2930	2370	1530									
15	FP30150	30	6	4		3470	3210	2680	1800									
16	FP30200		8	4	4650	4410	3790	2250										
17	FP40150	40	6	4			3460	3190	2930	2400								
18	FP40200		8	4		5210	4670	4500	3870									
19	FP50200	50	8	4			5145	4700	4315	3860								
20	FP60200	60	8	4				5160	4760	4440	3730							
21	FP75200	75	8	4					5400	4890	4530	3815						
22	FP75250		10	4		7820	7140	6475	5730	4975								
23	FP100250	100	10	4			7900	7250	6610	5870	5100							

FP型 4P同軸低噪音渦卷泵浦



台泉牌

同軸低噪音渦卷泵浦尺寸圖



4P 同軸低噪音渦卷泵浦外型尺寸圖

(4 Pole)

型式 TYPE	三相外型尺寸圖 (單位 mm)											略重 KG	備註 Remarks
	A	B	C	D	E	F	G	H	I	J	K		
FP0250	410	55	90	160	180	190	390	200	245	140	185	47	
FP0365	455	55	100	160	180	200	420	200	245	165	210	58	
FP0580	520	55	120	160	180	215	420	200	245	185	225	70	
FP7R580	580	90	130	150	220	220	450	350	400	230	255	105	
FP7R5100	580	90	130	150	220	220	450	350	400	230	255	105	
FP1080	610	90	135	150	220	220	450	350	400	230	255	116	
FP10100	610	90	135	150	220	220	450	350	400	230	255	116	
FP10125	635	110	135	160	230	220	500	350	400	230	255	128	
FP15100	710	100	155	162	230	235	510	350	400	265	290	173	
FP15125	720	110	160	160	230	235	540	350	400	265	290	185	
FP20100	760	100	145	162	230	235	530	400	450	270	295	195	
FP20125	770	110	150	160	230	235	560	400	450	270	295	210	
FP20150	780	120	155	165	255	235	580	400	450	270	295	218	
FP25150	850	110	205	220	270	280	660	450	550	280	320	265	
FP30150	850	110	205	220	270	280	660	450	550	280	320	294	
FP30200	870	140	210	215	260	280	670	450	550	280	320	320	
FP40150	875	110	180	220	270	280	660	500	550	285	325	348	
FP40200	920	140	200	215	260	280	670	500	550	285	325	365	
FP50200	980	140	170	215	260	300	680	500	550	290	330	410	
FP60200	980	140	170	215	260	300	700	590	650	390	430	465	
FP75200	1000	140	190	215	260	325	720	590	650	390	430	540	
FP75250	1000	150	190	220	320	325	780	590	650	390	430	590	
FP100250	1120	150	190	220	320	350	810	590	650	420	460	780	

※內容規格若有更動，恕不另行通知。



KSP型 4P聯軸低噪音渦卷泵浦



● KSP 型、KS 型 聯軸渦卷泵功能特點：

- (一) **經濟理想**：係經過渦流式抽水機改良聯軸構造，採用 2 極 4 極高性能標準馬達所以免用多段抽水機。
- (二) **特選材質**：抽水機軸心內部採用機械軸封裝配，不漏水、不損軸心，免入棉紗麻煩，延長抽水機壽命，採用正廠東元、大同馬達，軸心採用中碳鋼、葉輪採用青銅、經過平衡校正，均嚴試驗。
- (三) **裝置容易**：水機體積小所佔的面積小，無論在傾斜面垂直或屋頂上，甚至狹窄地方都能裝置，任何方向自由調換。
- (四) **牢固耐用**：馬達、水機為聯軸體，須經精密校正，故轉動時靜肅無聲，體型輕巧，操作簡單起動方便。
- (五) **用途廣泛**：抽水量大適合於各型工業，冷卻循環給水、農業灌溉用水、都市學校給水、醫院給水、高樓給水、消防加壓用水、土木施工用水、污水處理設備等。
- (六) **維護簡便**：經過嚴密品質管制與精良的技術配合生產，所以各部構造均極精密完善，決無故障率發生，抽水機本身不需換綿紗，故維護費簡便。

高性能聯軸低噪音渦卷泵浦三相性能規格表

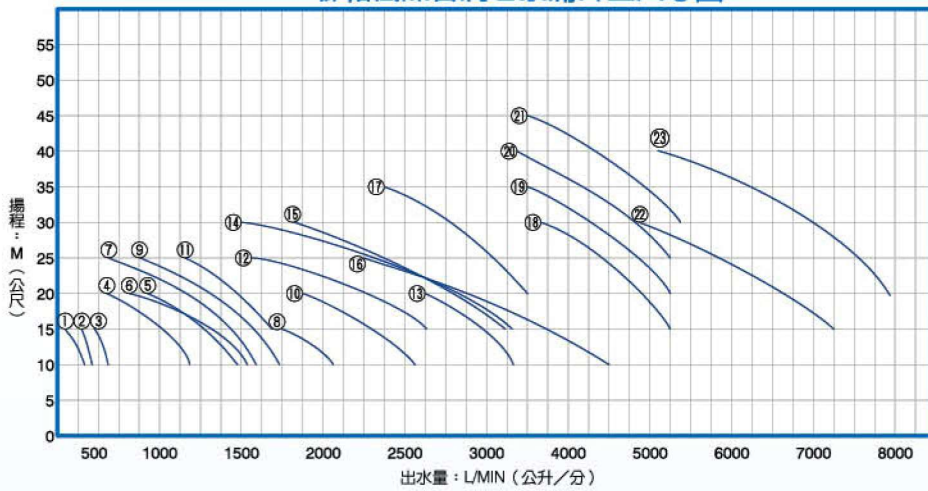
項目	型式 TYPE	馬力 (HP)	口徑 (IN)	極數 (P)	總揚程(H)=米(M)								出水量(Q)=公升/分(L/MIN)							價格	備註			
					10	15	20	25	30	35	40	45	50	55	60	65	70	75						
1	KSP0250	2	2	4	370	220																		
2	KSP0365	3	2 1/2	4	565	380																		
3	KSP0580	5	3	4	880	570																		
4	KSP7R580	7 1/2	3	4	1310	1090	585																	
5	KSP7R5100		4	4	1540	1210	895																	
6	KSP1080	10	3	4	1410	1120	710																	
7	KSP10100		4	4	1550	1390	1135	730																
8	KSP10125	5	4	2100	1730																			
9	KSP15100	15	4	4	1755	1530	1280	830																
10	KSP15125		5	4	2630	2130	1730																	
11	KSP20100	20	4	4		1750	1510	1240																
12	KSP20125		5	4		2680	2210	1610																
13	KSP20150	6	4	3420	3210	2710																		
14	KSP25150	25	6	4		3400	2930	2370	1530															
15	KSP30150		6	4		3470	3210	2680	1800															
16	KSP30200	30	8	4	4650	4410	3790	2250																
17	KSP40150		6	4			3460	3190	2930	2400														
18	KSP40200	40	8	4		5210	4670	4500	3870															
19	KSP50200		8	4			5145	4700	4315	3860														
20	KSP60200	60	8	4				5160	4760	4440	3730													
21	KSP75200		8	4						5400	4890	4530	3815											
22	KSP75250	75	10	4		7820	7140	6475	5730	4975														
23	KSP100250		100	10	4			7900	7250	6610	5870	5100												

KSP型 4P聯軸低噪音渦卷泵浦

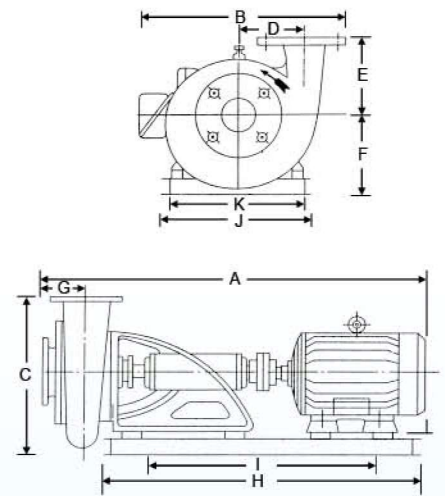


台泉牌

4P聯軸低噪音渦卷泵浦外型尺寸圖



聯軸低噪音渦卷泵浦尺寸圖



4P聯軸低噪音渦卷泵浦外型尺寸圖

(4 Pole)

型式 TYPE	三相外型尺寸圖 (單位 mm)											略重 KG	備註 Remarks
	A	B	C	D	E	F	G	H	I	J	K		
KSP0250	800	380	365	165	175	190	70	550	350	180	150	85	
KSP0365	880	400	365	165	175	190	70	550	350	180	150	95	
KSP0580	950	400	387	165	175	212	70	650	350	245	215	118	
KSP7R580	970	450	452	150	220	232	90	700	400	270	240	140	
KSP7R5100	970	450	452	150	220	232	90	700	400	270	240	140	
KSP1080	1000	450	452	150	220	232	90	700	400	270	240	155	
KSP10100	1000	450	452	150	220	232	90	700	400	270	240	155	
KSP10125	1030	500	462	160	230	232	110	700	400	270	240	166	
KSP15100	1140	510	490	162	230	260	100	920	620	310	280	210	
KSP15125	1170	540	490	160	230	260	110	920	620	310	280	225	
KSP20100	1200	530	490	162	230	260	100	920	620	310	280	235	
KSP20125	1230	560	490	160	230	260	110	920	620	310	280	247	
KSP20150	1230	580	515	165	255	260	120	920	620	310	280	250	
KSP25150	1300	660	570	220	270	300	110	1020	720	355	315	315	
KSP30150	1300	660	570	220	270	300	110	1020	720	355	315	338	
KSP30200	1300	670	580	215	280	300	140	1020	720	355	315	355	
KSP40150	1370	660	580	220	280	300	110	1020	720	355	315	395	
KSP40200	1370	670	580	215	280	300	140	1020	720	355	315	420	
KSP50200	1700	680	605	215	285	320	140	1200	800	395	355	470	
KSP60200	1700	700	615	215	295	320	140	1200	800	395	355	540	
KSP75200	1730	720	640	215	295	345	140	1250	850	440	400	650	
KSP75250	1750	780	665	220	320	345	150	1250	850	440	400	710	
KSP100250	1900	820	690	220	320	370	150	1300	900	490	450	890	

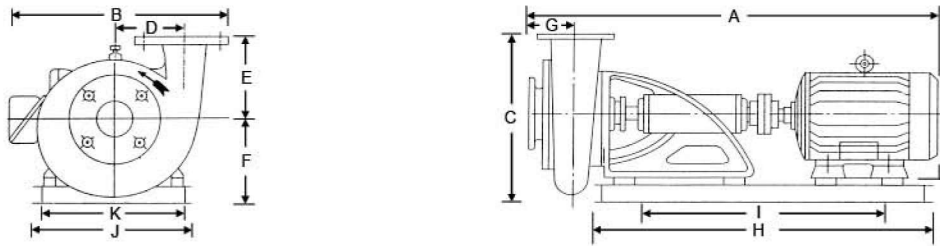
※內容規格若有更動，恕不另行通知。

KS型 2P聯軸渦卷泵浦



台泉牌

聯軸渦卷泵浦尺寸圖



2P聯軸渦卷泵浦外型尺寸圖

(2 Pole)

型式 TYPE	三相外型尺寸圖 (單位 mm)											略重 KG	備註 Remarks
	A	B	C	D	E	F	G	H	I	J	K		
KS0R525	595	235	305	63	115	190	50	450	250	150	120	42	
KS0125	640	260	308	65	118	190	54	450	250	150	120	65	
KS0140	640	260	308	65	118	190	54	450	250	150	120	65	
KSJ0240	730	280	320	73	130	190	53	550	350	180	150	74	
KS0250	735	290	320	80	130	190	57	550	350	180	150	77	
KSJ0340	745	280	330	80	140	190	60	550	350	180	150	82	
KSJ0350	745	280	330	80	140	190	60	550	350	180	150	82	
KS0365	750	310	322	90	132	190	66	550	350	180	150	86	
KSJ0550	870	350	362	94	150	212	70	650	350	245	215	103	
KS0565	870	370	367	90	155	212	75	650	350	245	215	105	
KS0580	870	370	367	90	155	212	75	650	350	245	215	105	
KSJ7R580	985	430	394	120	162	232	78	700	400	270	240	130	
KS7R5100	990	415	402	110	170	232	92	700	400	270	240	135	
KSJ1080	985	430	394	120	162	232	78	700	400	270	240	142	
KS10100	990	415	402	110	170	232	92	700	400	270	240	147	
KSJ1580	1260	485	422	116	162	260	78	920	620	310	280	182	
KS15100	1310	500	450	145	190	260	90	920	620	310	280	188	
KS15125	1330	500	455	125	195	260	100	920	620	310	280	195	
KSJ2080	1260	485	450	140	190	260	85	920	620	310	280	205	
KS20100	1310	500	450	145	190	260	90	920	620	310	280	212	
KS20125	1330	500	455	125	195	260	100	920	620	310	280	220	
KS20150	1350	550	470	155	210	260	117	920	620	310	280	228	
KSJ25100	1390	500	476	150	216	260	90	1020	720	355	315	245	
KS25150	1420	540	475	162	215	260	115	1020	720	355	315	256	
KSJ30100	1390	535	496	150	216	280	90	1020	720	355	315	285	
KS30150	1420	580	495	162	215	280	115	1020	720	355	315	298	
KSJ40100	1450	555	510	162	230	280	100	1020	720	355	315	320	
KS40150	1490	610	535	165	255	280	120	1020	720	355	315	340	
KSJ50100	1710	625	550	162	230	320	100	1200	800	395	355	395	
KS50150	1740	680	575	165	255	320	120	1200	800	395	355	415	
KSJ60100	1710	625	550	162	230	320	100	1200	800	395	355	460	
KS60150	1740	680	575	165	255	320	120	1200	800	395	355	475	
KS75150	1750	740	600	165	255	345	120	1250	850	440	400	580	
KS100150	1870	800	640	220	270	370	110	1300	900	490	450	730	

※內容規格若有更動，恕不另行通知。



MFA型 單台隔膜式加壓機



● MFA型、MFS型

單、雙台隔膜式加壓機功能特點：

因應產業，工程業界，對供給水量不足，水壓太低，所造成之困擾，本公司專業人員設計開發改良自動給水加壓泵浦專提供於產業工廠，學校，機關，大樓工程施工及設備以改善解決給水之問題，系統機體所屬配件，全部組合於基礎台上，現場按裝及操作十分方便起動盤使用之控制組件，皆採用正廠產品，雙台泵浦交互運轉可增長壽命能確保不致缺水，並有手動、自動操作之使用方法。

壓力桶設計以隔膜式為主，能符合長期間供水，承受其安全壓力，體積容量大，可減少泵浦啓動次數，穩定桶內空氣與水量成適當比率，其釋氣閥可排出過量之空氣，日製壓力開關，能主導所須壓力及水量發揮自動給水加壓泵浦最大有效之功能，全自動化控制系統，配合泵浦本體運作，提升工程效率，以求經濟合理化。

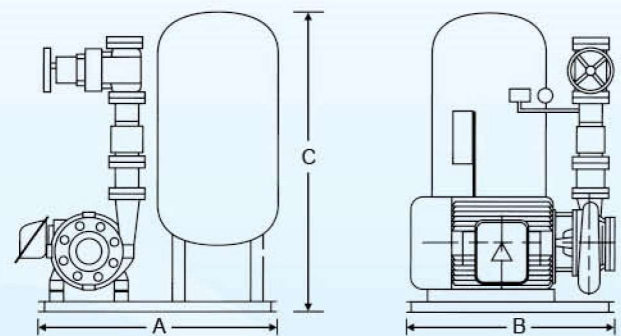
MFA型 外型尺寸圖

尺寸單位 mm

馬力 HP	A	B	C
1/2 HP	800	650	750
1 HP	800	650	750
2 HP	800	650	800
3 HP	800	650	800
5 HP	800	650	900
7 1/2 HP	850	650	1000
10 HP	850	650	1000
15 HP	950	950	1100

※內容規格若有更動，恕不另行通知。

單台隔膜式加壓機尺寸圖



單台隔膜式加壓機性能規格表

項目	型式 TYPE	馬力 (HP)	口徑 (IN)	極數 (P)	總揚程(H)=米(M)										出水量(Q)=公升/分(L/MIN)										價格	備註				
					10	15	20	25	30	35	40	45	50	55	60	65	70	75	80	85	90	95								
1	MFA0R525	1/2	1	2	115	45																								
2	MFA0125	1	1	2	140	100																								
3	MFA0140		1 1/2	2	190	120																								
4	MFJ0240	2	1 1/2	2	230	200	160																							
5	MFA0250		2	2	340	260	120																							
6	MFJ0340	3	1 1/2	2	340	330	255	190																						
7	MFJA0350		2	2	390	350	270																							
8	MFA0365		2 1/2	2	560	490	365																							
9	MFJ0550	5	2	2				390	290	245																				
10	MFA0565		2 1/2	2		620	485																							
11	MFA0580		3	2		665	530																							
12	MFJ7R580	7 1/2	3	2				460	335	270																				
13	MFA7R5100		4	2	1265	1070	730																							
14	MFJ1080	10	3	2				520	485	440	360																			
15	MFA10100		4	2	1450	1300	1090																							
16	MFJ1580	15	3	2				750	720	690	620	550																		
17	MFA15100		4	2				1410	1330	1220																				
18	MFA15125		5	2	2460	2300	1870																							



MCFA型 單台恆壓變頻變速機組



● MCFA型、MCFS型

單、雙台恆壓變頻變速機組功能特點：

因應產業、工程業界、對供給水量不足，水壓忽大忽小所造成之困擾，一般加壓機無法達到之恆壓效果，本公司專業人員設計開發改良，單、雙台恆壓變頻變速機組，主要元件為變頻器，壓力感應器控制系統，隔膜式壓力桶，變頻控制盤，高性能泵浦等配備結合成完整智慧型科技化供水系統，本機組可視實際現況供水所需的壓力變化，由壓力感應器偵測訊號值輸出給壓力控制器再回傳於變頻器系統，馬達泵浦隨頻率高低而變化轉速，以達到變頻變速供水的功能，機型設計出單台運轉，雙台交替運轉或多台交替、並列運轉等型式，供工程業界做適當功能選用。

本機組完全改善傳統式壓力開關之啟動大電流的缺點，運轉停止無水錘衝擊，震動力小，肅靜無聲，只須小型隔膜式壓力桶，泵浦出水量多少與馬達耗電量成正比，節約能源，符合經濟效益。

本系統泵浦，管路，控制箱安裝於共同機座，施工時只需安裝入、出水管及電源即可運轉使用，壓力控制系統可精確的設定控制無用水時自動停機，漏水檢出偵測，延遲緩衝，啟動停止等功能，確為現代科技化最先進完善的泵浦供水系統。

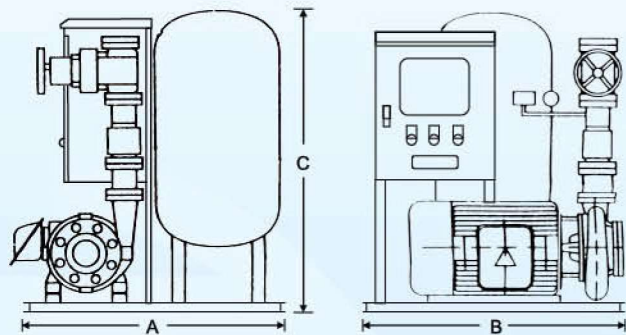
MCFA型 外型尺寸圖

尺寸單位 mm

馬力 HP	A	B	C
1/2 HP	800	650	750
1 HP	800	650	750
2 HP	800	650	800
3 HP	800	650	800
5 HP	800	650	900
7 1/2 HP	850	650	1000
10 HP	850	650	1000
15 HP	950	950	1100

※內容規格若有更動，恕不另行通知。

單台恆壓變頻變速機組尺寸圖



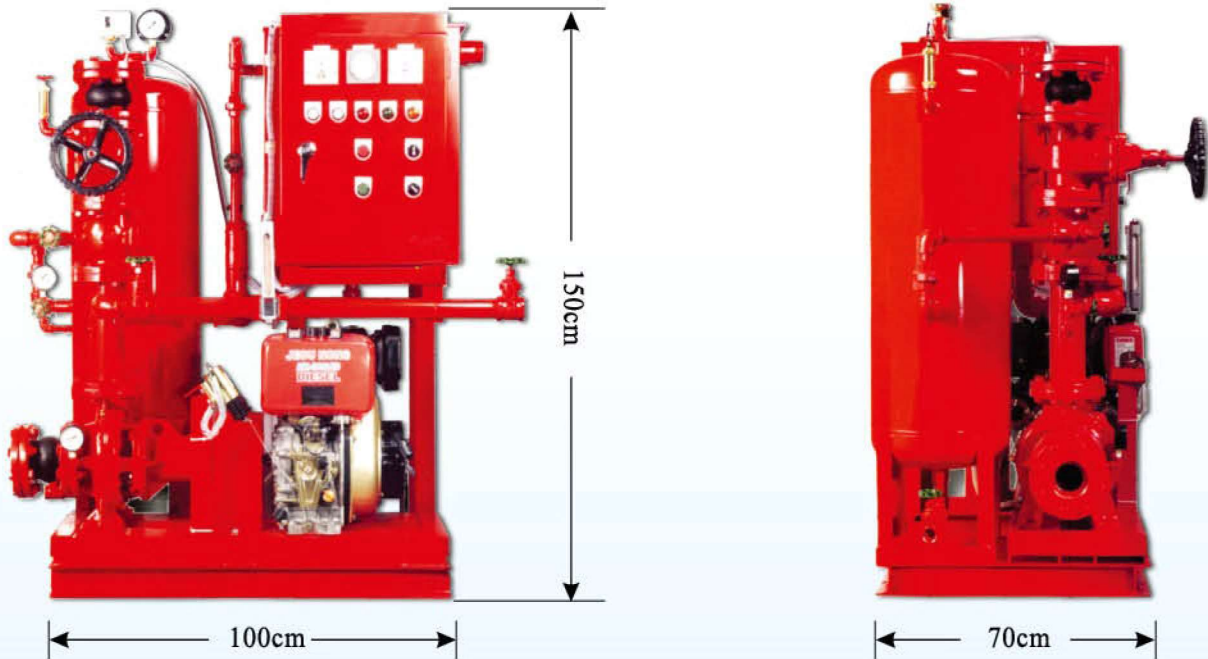
單台恆壓變頻變速機組性能規格表

項目	型式 TYPE	馬力 (HP)	口徑 (IN)	極數 (P)	總揚程(H)=米(M)					出水量(Q)=公升/分(L/MIN)								恆壓設定範圍 kg/cm ²	價格	備註	
					10	15	20	25	30	35	40	45	50	55	60	65	70				75
1	MCFA0R525	1/2	1	2	115	45													0.8~1.7		
2	MCFA0125	1	1	2	140	100													1.0~1.9		
3	MCFA0140		1 1/2	2	190	120													1.0~1.9		
4	MCFJ0240	2	1 1/2	2	230	200	160												1.5~2.9		
5	MCFA0250		2	2	340	260	120												1.2~2.2		
6	MCFJ0340	3	1 1/2	2	340	330	255	190											1.5~3.3		
7	MCFJA0350		2	2	390	350	270												1.5~2.8		
8	MCFA0365		2 1/2	2	560	490	365												1.5~2.6		
9	MCFJ0550	5	2	2				390	290	245									1.8~4.3		
10	MCFA0565		2 1/2	2		620	485												1.5~2.8		
11	MCFA0580	7 1/2	3	2	750	665	530												1.5~2.8		
12	MCFJ7R580		3	2					460	335	270								2.5~4.8		
13	MCFA7R5100	10	4	2	1265	1070	730												1.2~2.4		
14	MCFJ1080		3	2					520	485	440	360							3.0~5.4		
15	MCFA10100	15	4	2	1450	1300	1090												1.6~2.8		
16	MCFJ1580		3	2					750	720	690	620	550						3.5~6.5		
17	MCFA15100		4	2				1410	1330	1220									2.4~3.8		
18	MCFA15125	5	2	2460	2300	1870												1.2~2.4			



FEP型 柴油引擎消防泵浦

柴油引擎消防泵浦尺寸圖



● FEP 型 柴油引擎消防泵浦適用：

依據消防法規第三十八條：室內消防栓設備之緊急電源，應使用發電機設備或蓄電池設備，其供電容量應供其有效動作三十分鐘以上。前項緊急電源在供第十二條第四款使用之場所，得使用具有相同效果之引擎動力系統。【第十二條第四款為丁類場所(一)高度(二)中度(三)低度等危險工作場所】。

● FEP 型 柴油引擎消防泵浦功能特點：

- (一)不需增設發電機，自動切換開關A. T. S. 本身以柴油引擎驅動，柴油揮發性比汽油穩定，電瓶自動充電、穩定性高。
- (二)壓力自動控制，消防泵浦隨時放水，隨時啟動，保養容易，故障率低，耐操性強。
- (三)消防泵浦、閘閥、逆止閥、控制組件皆採用正廠產品，品質有保障。
- (四)可設定每日、每週定時起動，保持引擎最佳待機狀況，以備緊急時能發揮最大之功用及效率。

柴油引擎規格	型 式	P10-4	消防泵浦規格	型 式	FEP1080	價 格
	型 體	單缸立式四行程氣冷式柴油引擎		泵 體	離心式渦卷泵	備 註
馬 力	10HP (405cc)	性 能	48M(公尺)－300L/MIN(公升/分)			
轉 速	3000~3600rpm	最高揚程	60公尺(6.0 kg/cm ²)			
燃燒方式	直接噴射	吸水口徑	80mm(3")			
冷卻方式	氣冷式	出水口徑	80mm(3")			
起動方式	電動起動及手拉起動	材 質	本 體	灰口鑄鐵件		
柴油容量	5.00公升		軸 心	不銹鋼		
潤 滑 油	1.60公升 (SAE40~50)		軸 封	機械軸封		
			葉 輪	青銅鑄件		

CD型 水陸兩用泵浦



● CD型 水陸兩用泵浦功能特點：

- (一)抽送兩用，放入水中可做沉水泵浦，或可將濾水網拆下，接上抽水管，可做陸上抽水機。
- (二)水冷式馬達設計，馬達長時間運轉也不發熱，葉輪切水原理符合流體設計，水量大，效率高，用電量省，經濟實用。
- (三)水機採用不銹鋼製造，採用穩定性高之機械軸封，耐磨，不損軸心，用水不生銹，安全又衛生。



● CD型 用途：

基礎工程，井水抽取，地下湧水之排除，農田灌溉，水利工程，工廠排水，養殖漁池，蝦池，鰻池之排水，供水，輸氧一機多用。

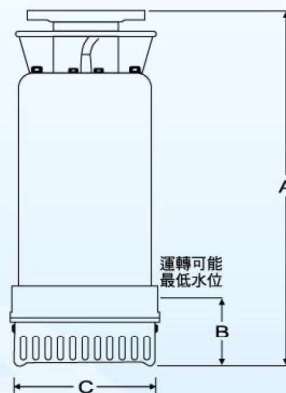
CD型 外型尺寸圖

尺寸單位 mm

型 式	A	B	C	電纜線M	略量Kg
CD0250	550	70	200	5	30
CD0380	610	90	230	5	45
CD05100	630	90	250	6	60
CD7R5100	700	90	250	6	80
CD10100	750	120	320	6	105
CDP0380	610	90	230	5	50
CDP05100	630	90	250	6	68
CDP05150	680	90	250	6	75
CDP7R5150	760	120	290	6	92
CDP10150	850	120	360	6	120
CDP15150	950	140	360	6	135

※內容規格若有更動，恕不另行通知

水陸兩用泵浦尺寸圖



水陸兩用泵浦規格表

項 目	型 式 TYPE	相數	馬力	口徑	極數	標準揚程	標準水量	最高揚程	最大水量	價 格	備 註
		Phase	(HP)	(IN)	(P)	M	L/MIN	M	L/MIN		
1	CD0250	1φ 3φ	2	2	2	12	300	18	420		
2	CD0380	1φ 3φ	3	3	2	12	580	18	850		
3	CD05100	3 φ	5	4	2	18	600	27	900		
4	CD7R5100	3 φ	7 1/2	4	2	22	700	33	1200		
5	CD10100	3 φ	10	4	2	26	800	36	1500		
6	CDP0380	1φ 3φ	3	3	4	7	700	13	1100		
7	CDP05100	3 φ	5	4	4	9	900	15	1400		
8	CDP05150	3 φ	5	6	4	6	1300	11	2000		
9	CDP7R5150	3 φ	7 1/2	6	4	13	1500	18	2300		
10	CDP10150	3 φ	10	6	4	18	1500	24	2300		
11	CDP15150	3 φ	15	6	4	20	1800	27	2800		



CKZ型 工專用抽砂泥水泵浦



● CKZ型 工專用抽砂泥水泵浦功能特點：

- (一) 採用2極、4極轉速乾式水中型電動機，內裝馬達過熱、過載保護裝置，半面冷卻水路設計，電動機冷卻效果佳，有助於低水位含砂泥之污水排放。
- (二) 使用不銹鋼軸心、葉輪與攪拌器，以高鉻鋼合金製成，葉輪經平衡校正、不發生偏心、轉動搖晃現象、靜肅無聲、水量大、效率高、用電量省、經濟實用。
- (三) 採雙機械式碳化矽軸封 SIC/SIC，並加雙層油封、防砂效果好，電動機本體及外筒採不銹鋼或鑄體製成，散熱效果佳。

● CKZ型 用途：

適用建設工事排水、土木工程、大樓施工、地下鐵、下水道、橋樑施工、港灣污泥、砂石分級廠、混泥土廠、窯業、鋼鐵廠、沉澱槽、廢水處理廠、各種產業之污泥水、污水排放用。

工專用抽砂泥水泵浦規格表

項目	型式 TYPE	相數	馬力	口徑	極數	標準揚程	標準水量	最高揚程	最大水量	直徑 (mm)	高度 (mm)	通過 直徑 (mm)	略重 (mm)	價格	備註
		Phase	(HP)	(IN)	(P)	M	L/MIN	M	L/MIN						
1	CKZ0150	1φ 3φ	1	2	2	10	200	16	350	175	480	7	22		
2	CKZ0250	1φ 3φ	2	2	2	15	240	23	480	230	580	9	48		
3	CKZ0380	1φ 3φ	3	3	2	10	550	23	700	230	620	10	52		
4	CKZ05100	3φ	5	4	2	10	900	20	1400	230	720	12	60		
5	CKZ7R580	3φ	7½	3	2	23	550	34	850	320	730	12	75		
6	CKZ7R5100	3φ	7½	4	2	15	1000	25	1750	320	730	12	75		
7	CKZ10100	3φ	10	4	2	22	1000	34	1750	370	860	15	112		
8	CKZ15100	3φ	15	4	2	30	1000	45	1800	390	880	15	125		
9	CKZP0580	3φ	5	3	4	10	700	15	1150	420	820	21	110		
10	CKZP7R5100	3φ	7½	4	4	12	1000	18	1800	420	820	24	122		
11	CKZP10100	3φ	10	4	4	15	1000	22	1800	420	850	28	135		
12	CKZP15150	3φ	15	6	4	15	2000	22	2900	580	1100	32	230		
13	CKZP20150	3φ	20	6	4	18	2000	28	3200	580	1100	32	270		
14	CKZP30200	3φ	30	8	4	15	3200	30	4300	600	1350	35	415		

CA型 泛用型污水泵浦



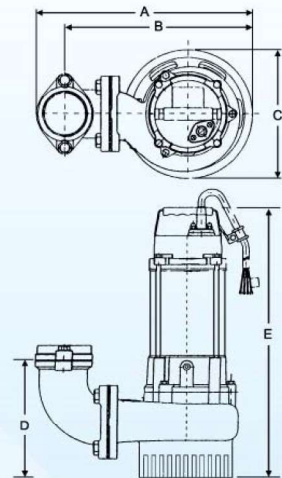
● CA型 污水泵浦功能特點：

- (一) 採用穩定性高之機械軸封，和耐用度高的油封。
- (二) 本機種經嚴格設計，性能好、穩定性高、用電量省、水量大。
- (三) 泵浦各部位均可拆裝檢查，軸心、馬達外殼及各部線絲濾網採用不銹鋼製品，耐銹性高，維修保養容易。

● CA型 用途：

積水排出、建築、土木工程、養殖魚塢、花園澆水、農田灌溉、畜牧、各種產業用水均適用。

泛用型污水泵浦尺寸圖



CA型 外型尺寸圖

尺寸單位 mm

型 式	A	B	C	D	E	電纜線M	略量Kg
CA0R340	200	175	140	90	300	5	7
CA0R550	225	190	140	90	360	5	13
CA0150	225	190	140	110	470	6	21
CA0280	275	220	170	115	500	6	29
CA0380	355	295	205	136	545	6	42
CA05100	385	300	220	158	572	6	54
CA7R5100	515	425	280	240	630	6	76
CA10100	515	425	280	240	630	6	85
CA15150	800	660	410	320	960	10	110
CAP20150	820	680	480	340	1000	10	175
CAP25150	820	680	480	340	1000	10	220
CAP30200	950	790	555	350	1040	10	265

※內容規格若有更動，恕不另行通知

泛用型污水泵浦規格表

項 目	型 式 TYPE	相數	馬力	口徑	極數	標準揚程	標準水量	最高揚程	最大水量	鑄鐵泵浦	不銹鋼泵浦	備 註
		Phase	(HP)	(IN)	(P)	M	L/MIN	M	L/MIN	價 格	價 格	
1	CA0R340	1φ	1/3	1 1/2	2	5	60	8	100			
2	CA0R550	1φ 3φ	1/2	2	2	8	100	11	150			
3	CA0150	1φ 3φ	1	2	2	10	170	14	240			
4	CA0280	1φ 3φ	2	3	2	12	280	19	350			
5	CA0380	3φ	3	3	2	14	400	23	550			
6	CA05100	3φ	5	4	2	15	600	25	880			
7	CA7R5100	3φ	7 1/2	4	2	15	880	25	1100			
8	CA10100	3φ	10	4	2	18	920	27	1300			
9	CA15150	3φ	15	6	2	20	1400	30	2100			
10	CAP20150	3φ	20	6	4	15	2000	25	2900			
11	CAP25150	3φ	25	6	4	18	2200	30	3000			
12	CAP30200	3φ	30	8	4	18	3500	25	4200			



CB型 泛用型污物泵浦



●CB型 污物泵浦功能特點：

- (一)大馬力機型可採用雙組式機械軸封，防水性更佳，構造精良，維修簡單，壽命更長。
- (二)本機種葉片流路經設計，抽取污泥、污物、廢水均能發揮最大功能。
- (三)葉輪採用特殊材質，泵體堅固耐磨耗，各種污物、廢水均可輕易排出。

●CB型 用途：

大樓地下室污水、豬舍糞尿排放、牧場、泥漿、食品廠、工廠廢水污泥、各種污物廢水排放。

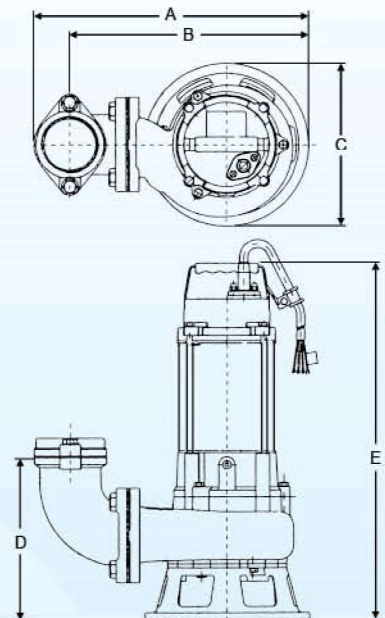
CB型 外型尺寸圖

尺寸單位 mm

型 式	A	B	C	D	E	電纜線M	略量Kg
CB0R550	225	190	140	90	320	5	14
CB0150	225	190	140	110	385	6	21
CB0280	275	220	170	115	500	6	29
CB0380	355	295	205	136	545	6	42
CB05100	385	300	220	158	572	6	54
CB7R5100	515	425	280	240	630	6	76
CB10100	515	425	280	240	630	6	85
CB15150	800	660	410	320	960	10	110
CBSP20150	820	680	480	340	1000	10	175
CBSP25150	820	680	480	340	1000	10	220
CBSP30200	950	790	555	350	1040	10	265

※內容規格若有更動，恕不另行通知

泛用型污物泵浦尺寸圖



泛用型污物泵浦規格表

項 目	型 式 TYPE	相數	馬力	口徑	極數	標準揚程	標準水量	最高揚程	最大水量	鑄鐵泵浦	不銹鋼泵浦	備 註
		Phase	(HP)	(IN)	(P)	M	L/MIN	M	L/MIN	價 格	價 格	
1	CB0R550	1φ 3φ	1/2	2	2	8	100	11	150			
2	CB0150	1φ 3φ	1	2	2	10	170	14	240			
3	CB0280	1φ 3φ	2	3	2	12	280	19	350			
4	CB0380	3φ	3	3	2	14	400	23	550			
5	CB05100	3φ	5	4	2	15	600	25	880			
6	CB7R5100	3φ	7 1/2	4	2	15	880	25	1100			
7	CB10100	3φ	10	4	2	18	920	27	1300			
8	CB15150	3φ	15	6	2	20	1400	30	2100			
9	CBSP20150	3φ	20	6	4	15	2000	25	2900			
10	CBSP25150	3φ	25	6	4	18	2200	30	3000			
11	CBSP30200	3φ	30	8	4	18	3500	25	4200			

CA污水、CB污物自動著脫裝置



台泉牌

● CA污水、CB污物 自動著脫裝置功能特點：

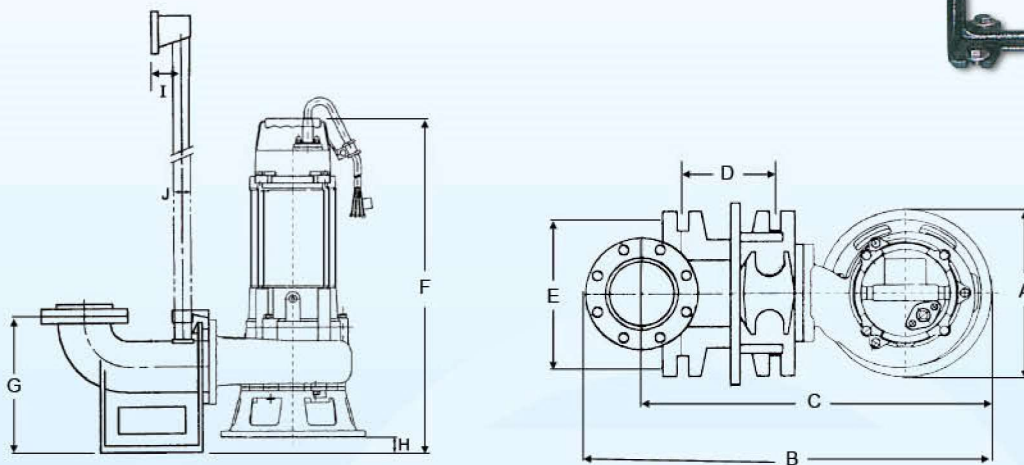
泵浦裝置自動著脫設備、著脫本體固定於水槽地面、藉由簡便的安裝施工將輸水管固定於著脫本體架上、泵浦由吊鏈順導桿昇降、脫離、接合等作業、工作人員不必抽乾水槽的水及進入水槽拆裝、有效提升作業時的便利性與安全性。

● CA污水、CB污物 用途：

養豬畜牧、牧場糞尿貯留槽之污、廢水處理排放、社區、市場、下水道、大樓公寓地下室污廢水、工業用水之抽、排水均可適用。



CA污水、CB污物著脫裝置尺寸圖



CBT型 外型尺寸圖

尺寸單位 mm

項目	型式 TYPE	馬力 (HP)	口徑 (IN)	A	B	C	D	E	F	G	H	I	J	電纜 線M	略量 kg	鑄鐵泵浦	不銹鋼泵浦	備註
																價格	價格	
1	CBT0150	1	2	140	470	395	125	108	490	220	20	53	3/4"	6	28			
2	CBT0280	2	3	170	480	405	125	108	520	220	20	53	3/4"	6	35			
3	CBT0380	3	3	205	535	450	105	145	560	315	85	175	1 1/2"	6	48			
4	CBT05100	5	4	220	550	465	105	145	590	315	85	175	1 1/2"	6	62			
5	CBT7R5100	7 1/2	4	280	625	540	105	145	670	315	96	175	1 1/2"	6	81			
6	CBT10100	10	4	280	625	540	105	145	670	315	96	175	1 1/2"	6	89			
7	CBT15150	15	6	410	1030	890	280	250	1050	460	180	200	2"	10	124			
8	CBSPT20150	20	6	480	1110	970	280	250	1200	460	200	200	2"	10	174			
9	CBSPT25150	25	6	480	1110	970	280	250	1200	460	200	200	2"	10	215			
10	CBSPT30200	30	8	555	1275	1115	510	350	1250	500	210	200	2"	10	273			

※著脫裝置標準配件：a.著脫本體（一組） b.固定架（一個） c.吊鏈3M（一條）
※內容若有更動，恕不另行通知。



CBP型 設備用污廢水泵浦



● CBP型 設備用污廢水泵浦功能特點：

- (一)馬達接線及芯線部位均以環氧樹脂封裝處理，防止水氣從電纜線或銅芯線滲入馬達，加強防潮濕，防漏之密封效果。
- (二)本機型採用雙組式矽碳鋼機械軸封，材質耐磨，防水性更佳構造精良，維修簡單，壽命更長。
- (三)泵浦裝置自動復歸之過載保護器，當馬達、泵浦發生異常時如欠相、壓降，葉輪堵塞，運轉水位過低時等，導致馬達異常溫度上升時，過載保護器隨即跳脫斷路，並切斷馬達電源，防止馬達燒損。
- (四)隨著泵浦使用用途的不同，葉輪分為半開放式，密閉式不阻塞式，軸流式，各機種葉片流路經設計，抽取污泥，污物，廢水均能發揮最大功能。

● CBP型 用途：

社區地下室污水、市場、下水道、工廠廢水、污泥、污廢水處理廠、食品、紙漿、皮革、染整、鋼鐵、畜牧、豬舍糞尿排放或各種污物、廢水排放。

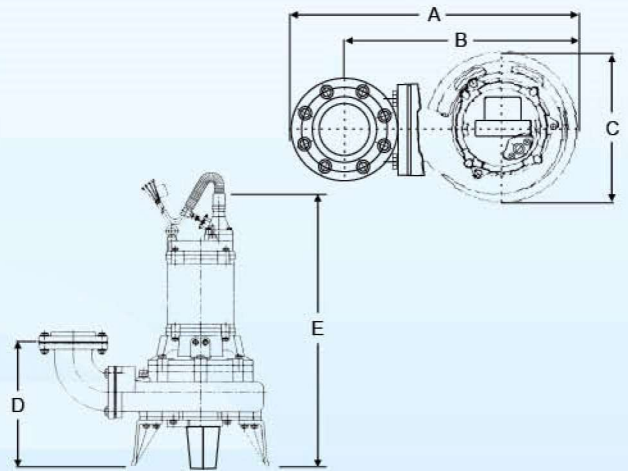
CBP型 外型尺寸圖

尺寸單位 mm

型 式	A	B	C	D	E	電纜線M	略量Kg
CBP0150	410	350	245	190	410	6	25
CBP0280	440	390	245	230	480	6	40
CBP0380	565	475	320	325	610	6	48
CBP0580	575	485	335	330	680	6	67
CBP7R5100	665	580	400	370	890	6	114
CBP10100	665	580	400	370	920	6	135
CBP10150	830	695	420	410	970	6	170
CBP15100	690	580	400	370	1015	8	210
CBP15150	900	760	505	480	1080	8	255
CBP20150	900	760	550	480	1160	10	270
CBP30200	985	840	570	505	1320	10	325

※內容規格若有更動，恕不另行通知

設備用污廢水泵浦尺寸圖



設備用污廢水泵浦規格表

項 目	型 式	相數	馬力	口徑	極數	標準揚程	標準水量	最高揚程	最大水量	鑄鐵泵浦	備 註
	TYPE	Phase	(HP)	(IN)	(P)	M	L/MIN	M	L/MIN	價 格	
1	CBP0150	1φ 3φ	1	2	2	10	200	15	280		
2	CBP0280	3φ	2	3	2	11	450	19	600		
3	CBP0380	3φ	3	3	4	12	570	20	720		
4	CBP0580	3φ	5	3	4	14	730	22	880		
5	CBP7R5100	3φ	7 1/2	4	4	17	600	24	1050		
6	CBP10100	3φ	10	4	4	20	900	26	1100		
7	CBP10150	3φ	10	6	4	10	1800	17	2200		
8	CBP15100	3φ	15	4	4	22	1200	27	1500		
9	CBP15150	3φ	15	6	4	15	1800	22	2200		
10	CBP20150	3φ	20	6	4	15	2400	26	2900		
11	CBP30200	3φ	30	8	4	18	3500	25	4200		

CBPT型 設備用污廢水泵浦自動著脫裝置



台泉牌

● CBPT型 設備用污廢水泵浦自動著脫裝置功能特點：

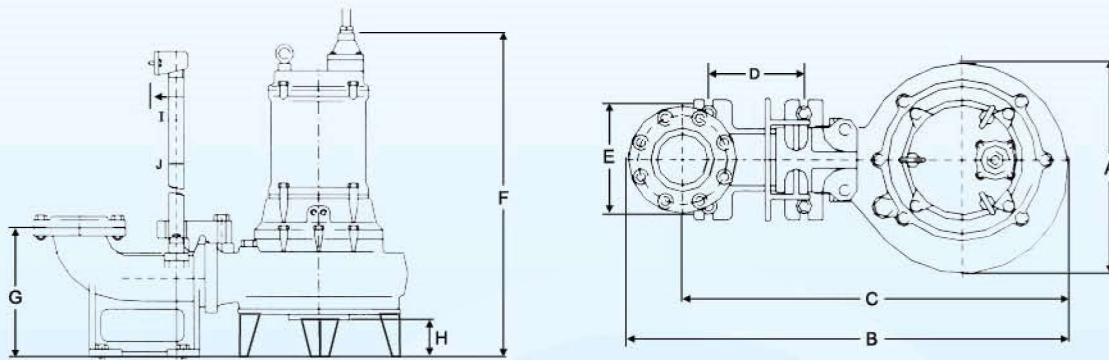
泵浦裝置自動著脫設備、著脫本體固定於水槽地面、藉由簡便的安裝施工將輸水管固定於著脫本體架上、泵浦由吊鏈順導桿升降、脫離、接合等作業、工作人員不必抽乾水槽的水及進入水槽拆裝、有效提升作業時的便利性與安全性。

● CBPT型 用途：

社區地下室污水、市場、下水道、工廠廢水、污泥、污廢水處理廠、食品、紙漿、皮革、染整、鋼鐵、畜牧、豬舍糞尿排放或各種污物、廢水排放。



CBPT型 設備用污廢水泵浦自動著脫裝置尺寸圖



CBPT型 外型尺寸圖

尺寸單位 mm

項目	型式 TYPE	馬力 (HP)	口徑 (IN)	A	B	C	D	E	F	G	H	I	J	電纜 線M	略量 kg	鑄鐵泵浦		備註
																價格		
1	CBPT0150	1	2	250	620	540	140	120	475	250	25	55	1"	6	32			
2	CBPT0280	2	3	250	665	575	190	180	535	290	35	80	1 1/4"	6	61			
3	CBPT0380	3	3	330	740	650	190	180	630	290	35	80	1 1/4"	6	66			
4	CBPT0580	5	3	340	750	655	190	180	700	290	40	100	1 1/4"	6	82			
5	CBPT7R5100	7 1/2	4	385	910	800	220	210	905	340	115	175	2"	6	138			
6	CBPT10100	10	4	385	910	800	220	210	925	340	115	175	2"	6	160			
7	CBPT10150	10	6	405	1030	885	360	320	1015	480	190	175	2"	6	225			
8	CBPT15100	15	4	385	975	800	220	210	970	340	115	200	2"	8	260			
9	CBPT15150	15	6	490	1100	955	360	320	1050	480	190	200	2"	8	305			
10	CBPT20150	20	6	535	1100	955	360	320	1130	480	190	200	2"	10	325			
11	CBPT30200	30	8	565	1165	1025	510	350	1265	550	230	220	2"	10	380			

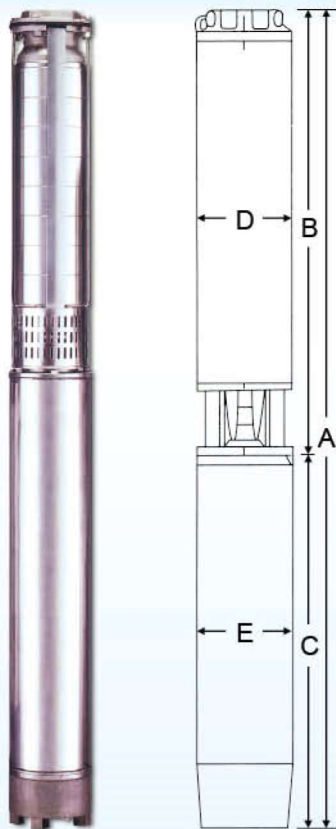
※著脫裝置標準配件：a.著脫本體（一組） b.固定架（一個） c.吊鏈3M（一條）

※內容若有更動，恕不另行通知。

AH型 清水泵浦



台泉牌



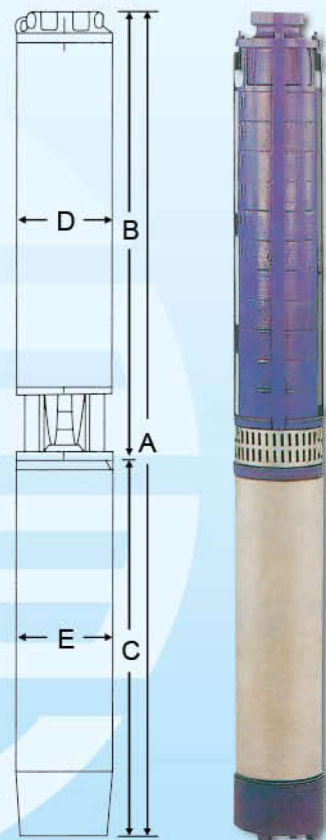
AH清水泵浦(SUS)外型尺寸圖 (單位mm)

項目	型式 TYPE	SUS不銹鋼泵浦三相外型尺寸圖(單位mm)					略重KG
		A	B	C	D	E	
1	AH0140	532	290	242	90	125	14
2	AH0250	620	380	240	90	125	17
3	AH0350	730	485	245	90	125	21
4	AH0365	740	500	245	90	125	21
5	AH0550	940	620	320	90	140	25
6	AH0580	730	330	400	120	166	39
7	AH7R550	840	410	430	120	166	42
8	AH7R580	840	410	430	120	166	42
9	AH1050	905	462	443	120	166	46
10	AH1080	905	462	443	120	166	46
11	AH1580	1050	560	490	120	166	58
12	AH15100	920	430	490	164	166	62
13	AH2080	1240	600	640	164	166	74
14	AH20100	1125	485	640	164	166	74
15	AH2580	1215	545	670	164	166	83
16	AH25100	1215	545	670	164	166	83
17	AH30100	1245	550	695	164	166	98
18	AH30125	1380	685	695	164	166	104
19	AH40100	1460	650	810	164	166	115
20	AH40125	1595	785	810	164	166	121
21	AH50100	1580	760	820	164	205	172
22	AH50125	1715	895	820	164	205	179
23	AH50150	1730	910	820	164	205	182
24	AH60100	1710	835	875	164	205	218
25	AH60125	1845	970	875	164	205	225
26	AH60150	1860	985	875	164	205	229
SUS不銹鋼泵浦單相外型尺寸圖(單位mm)							
27	BH0140	590	290	296	91	125	14
28	BH0250	640	350	296	91	125	17

※內容若有更動，恕不另行通知。

項目	型式 TYPE	FC鑄鐵泵浦三相外型尺寸圖(單位mm)					略重KG
		A	B	C	D	E	
1	AH0140	548	258	290	85	120	14
2	AH0250	570	285	290	120	120	17
3	AH0350	610	285	325	120	120	21
4	AH0365	610	285	325	120	120	21
5	AH0550	705	315	390	123	166	43
6	AH0580	705	315	390	123	166	43
7	AH7R550	853	415	438	123	166	52
8	AH7R580	853	415	438	123	166	52
9	AH1050	918	464	454	123	166	59
10	AH1080	918	464	454	123	166	59
11	AH1580	1108	618	490	123	166	74
12	AH15100	1065	575	490	164	166	76
13	AH2080	1293	639	654	164	166	99
14	AH20100	1293	639	654	164	166	99
15	AH2580	1386	701	685	164	166	120
16	AH25100	1386	701	685	164	166	120
17	AH30100	1417	707	710	164	166	129
18	AH30125	1417	707	710	164	166	129
19	AH40100	1650	825	825	164	166	152
20	AH40125	1650	825	825	164	166	152
21	AH50100	1755	935	820	164	205	183
22	AH50125	1755	935	820	164	205	188
23	AH50150	1480	660	820	220	205	195
24	AH60100	1860	945	915	164	205	221
25	AH60125	1860	945	915	164	205	227
26	AH60150	1625	710	915	220	205	235
FC鑄鐵泵浦單相外型尺寸圖(單位mm)							
27	BH0140	548	258	290	85	120	14
28	BH0250	570	285	290	120	120	17

※內容若有更動，恕不另行通知。



AH清水泵浦(FC)外型尺寸圖 (單位mm)



PA型 深井用沉水泵浦

深井用沈水泵浦規格表

適井用徑 (IN)	項目 TYPE	馬力 (HP)	出口水徑 (IN)	總揚程(H)=米(M)																出水量(Q)=公升/分(L/MIN)						備註			
				75	110	150	190	225	260	300	340	380	410	450	490	530	605	680	760	830	900	980	1050	1100	鐵 鑄 泵 浦 (FC) 價 格		不 銹 鋼 泵 浦 (304) 價 格		
6"	1	PA02503	2	2				30	24	20	15																		
	2	PA03503	3	2				35	30	24	20																		
	3	PA03504	3	2				43	40	33	30	25																	
	4	PA05505	5	2				65	60	56	52	46																	
	5	PA05507	5	2				80	72	69	63	55	50																
	6	PA7R5506	7 1/2	2				84	75	70	65	58	53																
	7	PA7R5507	7 1/2	2				95	88	80	75	65	60																
	8	PA7R5509	7 1/2	2				105	100	85	77	68	62																
	9	PA105010	10	2				133	125	115	105	95	90																
	10	PA105012	10	2				145	138	128	120	100	94																
	11	PA155014	15	2				175	165	155	145	135	120																
	12	PA155015	15	2				185	175	160	150	140	125																
8"	13	PA205018	20	2			210	195	180	175	150	135	120																
6"	14	PA05654	5	2 1/2				48	45	40	36	32	28	24	20														
	15	PA7R5656	7 1/2	2 1/2				58	50	45	40	36	32	27	22														
	16	PA10658	10	2 1/2				95	85	80	72	65	60	55	50														
	17	PA156510	15	2 1/2				115	102	93	85	80	72	65	60														
18	PA206514	20	2 1/2				175	150	130	110	100	87	80	70															
19	PA256516	25	2 1/2				188	175	160	135	120	105	90	75															
20	PA306518	30	2 1/2				210	200	185	170	150	135	115	100															
8"	21	PA05802	5	3									30	25	20	15	10	6											
	22	PA7R5803	7 1/2	3									50	42	35	30	25	20											
	23	PA10804	10	3									70	60	55	48	33	27											
	24	PA15804	15	3									85	80	76	70	65	60											
	25	PA15805	15	3									90	85	79	74	68	65											
	26	PA20805	20	3									110	100	93	87	83	77	70										
	27	PA20807	20	3									115	105	95	90	86	80	74										
	28	PA25806	25	3											125	115	110	100	85	75	70								
	29	PA25807	25	3											128	118	112	105	90	81	74								
	30	PA25809	25	3											140	130	115	95	80	60									
	31	PA30807	30	3											140	120	110	105	96	90	77								
	32	PA30808	30	3											150	145	130	115	105	95									
	33	PA358011	35	3											180	165	145	125	110	98									
	34	PA40808	40	3											190	180	170	150	135	120	105								
	35	PA408010	40	3											205	195	175	155	142	128	115								
	36	PA508010	50	3											215	200	185	162	150	130	120								
	10"	37	PA508013	50	3										220	210	200	190	170	160									
		38	PA608012	60	3										270	255	245	225	210	180	170	155	120	110					
		39	PA758013	75	3										310	290	280	255	245	235	215	200	160	140					



PAS型 深井用不銹鋼泵浦



● PAS型 深井用不銹鋼泵浦功能特點：

採用水式馬達線圈、軸承（砲金銅）、重力盤、矽鋼片等全部採水式、水冷卻、水潤滑作用、可長時間浸泡於水中不怕浸水、壽命特長。抽水機採用多段式、壓力大、揚程高、且採用不銹鋼材質、水式馬達不污染水源，適用於深井用。

● PAS型 用途：

公寓、大樓給水、工廠、工程給水、別墅、園藝、山坡地加壓給水、農業灌溉、深井抽水。

深井用不銹鋼泵浦規格表

項 目	井徑 INCH	型 式 TYPE	相數 Phase	馬力 (HP)	口徑 (IN)	標準揚程 M	標準水量 L/MIN	最高揚程 M	最大水量 L/MIN	台製水式馬達不銹鋼泵浦		台製油式馬達不銹鋼泵浦		美國富蘭克林馬達不銹鋼泵浦		備註	
										單相價格	三相價格	單相價格	三相價格	單相價格	三相價格		
1	4	PAS0R5405	1φ	1/2	1 1/2	25	75	40	95								
2	4	PAS0R5407	1φ	1/2	1 1/2	36	55	54	65								高揚程
3	4	PAS01408	1φ 3φ	1	1 1/2	40	75	63	95								
4	4	PAS014010	1φ 3φ	1	1 1/2	55	55	78	65								高揚程
5	4	PAS01506	1φ 3φ	1	2	25	110	54	140								
6	4	PAS1R54011	1φ 3φ	1 1/2	1 1/2	55	75	87	95								
7	4	PAS1R54014	1φ 3φ	1 1/2	1 1/2	72	55	110	65								高揚程
8	4	PAS1R5507	1φ 3φ	1 1/2	2	27	130	54	155								
9	4	PAS1R5508	1φ 3φ	1 1/2	2	33	110	70	140								
10	4	PAS1R5655	1φ 3φ	1 1/2	2 1/2	18	185	40	245								大水量
11	4	PAS024014	1φ 3φ	2	1 1/2	72	75	110	95								
12	4	PAS024019	1φ 3φ	2	1 1/2	84	55	150	65								高揚程
13	4	PAS025010	1φ 3φ	2	2	45	130	75	155								
14	4	PAS025011	1φ 3φ	2	2	48	110	90	140								
15	4	PAS02656	1φ 3φ	2	2 1/2	21	185	50	245								大水量
16	4	PAS034019	1φ 3φ	3	1 1/2	84	75	150	95								
17	4	PAS034024	1φ 3φ	3	1 1/2	115	55	190	65								高揚程
18	4	PAS035013	1φ 3φ	3	2	60	110	110	140								
19	4	PAS035015	1φ 3φ	3	2	75	125	135	155								
20	4	PAS03658	1φ 3φ	3	2 1/2	33	185	70	245								
21	5	PAS03802	1φ 3φ	3	3	15	450	30	540								大水量
22	4	PAS054030	3φ	5	1 1/2	180	75	270	95								高揚程
23	4	PAS055020	3φ	5	2	93	130	175	155								
24	4	PAS055025	3φ	5	2	95	110	200	140								
25	4	PAS056012	3φ	5	2 1/2	60	185	103	245								
26	5	PAS05803	3φ	5	3	21	560	45	650								大水量

※美國富蘭克林馬達7.5HP以上規格皆為現配泵浦、水量、揚程、口徑。

※訂購指示 1.井徑及其深度 2.實際揚程及揚水量 3.自然水位（靜水位） 4.運轉水位（動水位）

5.地上揚程（實際揚程、彎頭數、凡而裝置數量等示知） 6.馬力、電壓、相數、揚程、水量、口徑。

※內容規格若有更動，恕不另行通知。