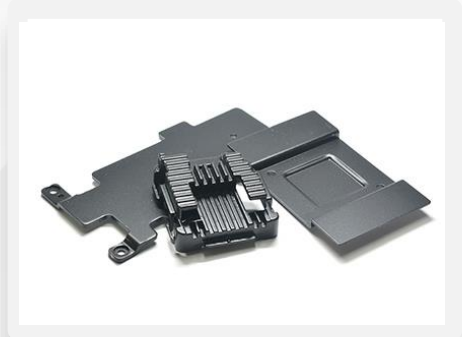


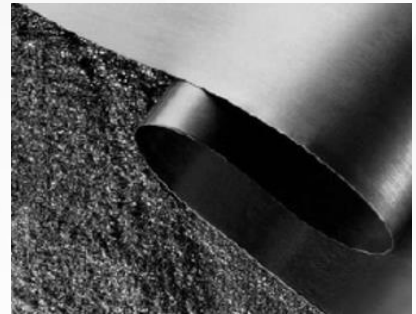
# 纳米碳散热器产品系列

纳米碳挤型材散热片，采用纳米碳材料均匀涂布于铝金属基材，借由金属的高导热性将热量传导扩散，再借由涂层表面的高辐射性能，将热能更多转换为红外辐射，提高散热性能。

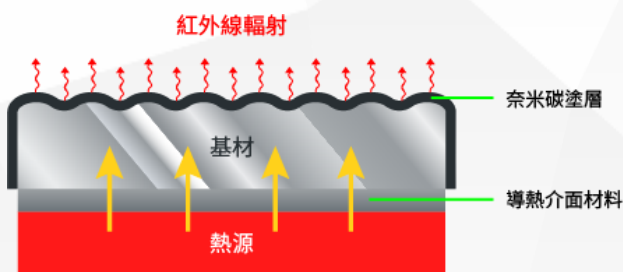


## 轻薄，高性能散热产品

Asink固态纳米碳散热器是一种拥有高散热性能且适用范围广的散热器。散热器表面覆盖有固态纳米碳涂层，它拥有高表面辐射特性，可以把更多的把热量通过红外辐射形式散出，起到更好的散热效果。

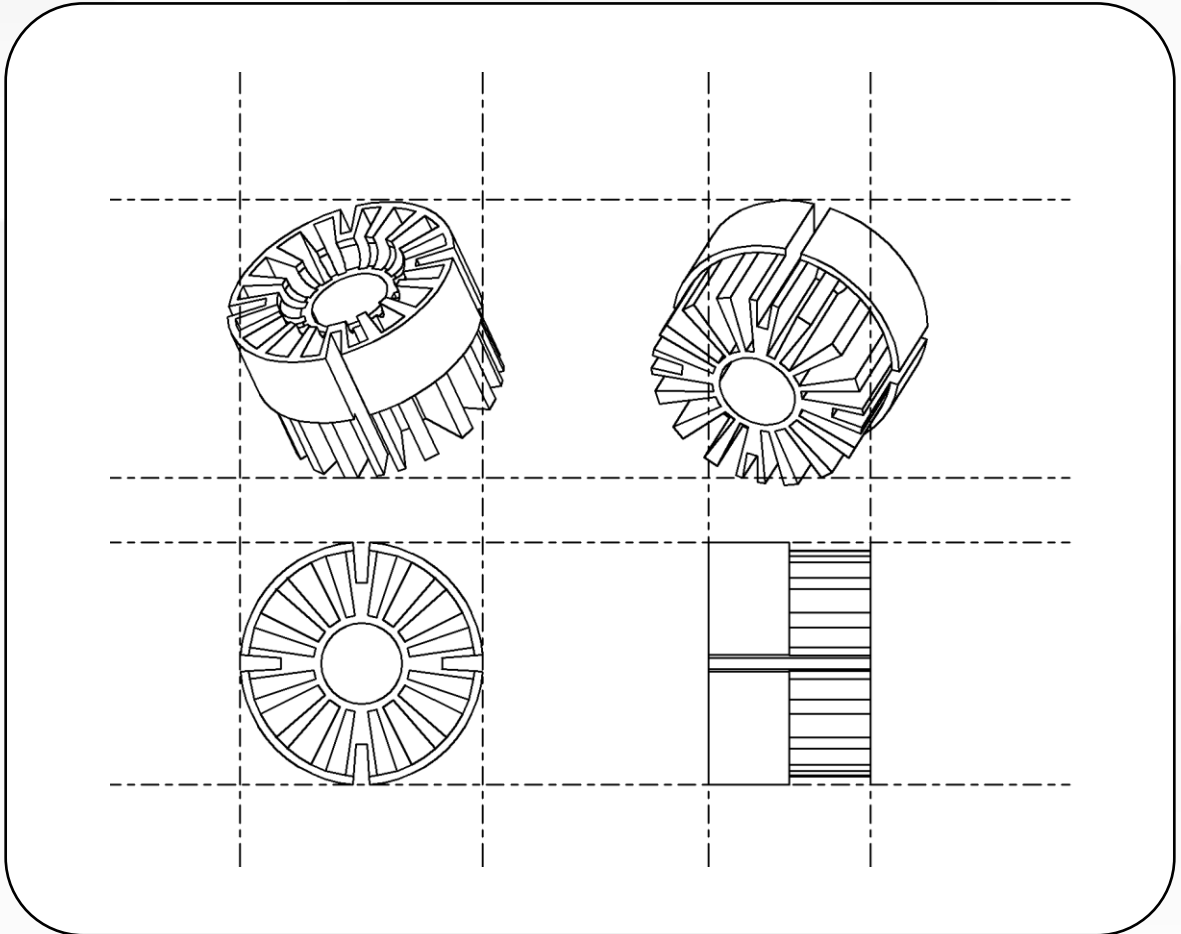


## 散热器结构



如左图，散热器表面为固态纳米碳涂层，涂层厚度在40-100um厚。散热器金属基材是铜/铝材，可以加工成不同形状。底部灰色部位为导热界面材料，用于降低散热器与芯片间的接触热阻。

## 纳米碳其他散热器



根据客户需求定制散热器结构外形，可通过压铸，冲压，CNC等工艺成型，制作适合客户内部结构的散热器。表面喷涂Asink固态纳米碳涂层，大幅增加散热性能